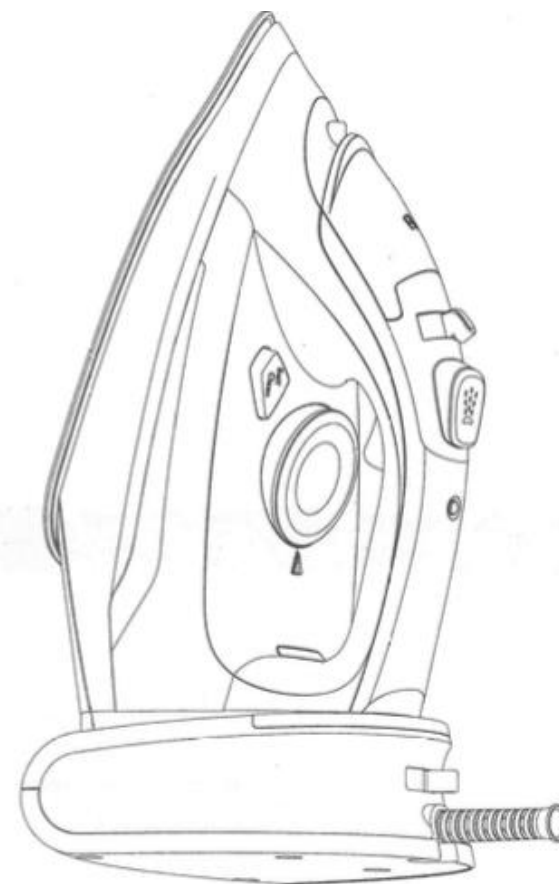




Návod k použití



Distribútor

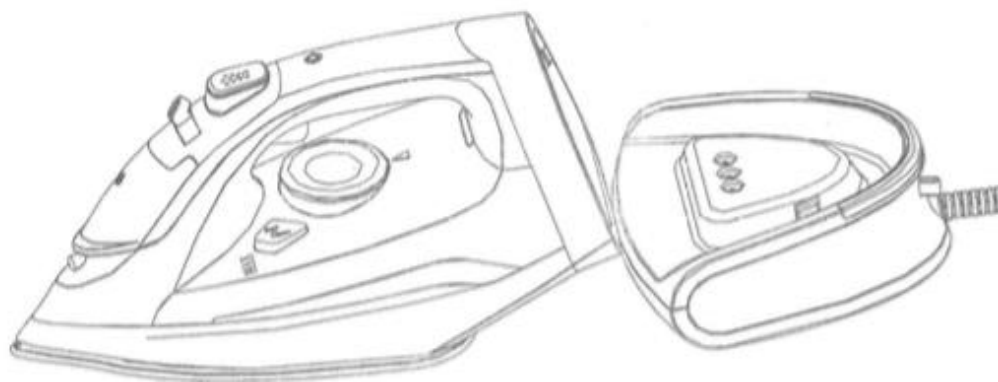
JML, Unit1 Eastside, Port of Tyne, South Shields, NE33 5SP

Zákaznícky servis: UK: 0800 781 7831 (bezplatné) - NI: 041-978 0003 (miestne
sadzby) E-mail: info@JMLgroup.co.uk - Web: www.JMLdirect.com © JohnMillsLtd /
MS / 03.18 / CUR / D - Krajina výroby: Čína



PHOENIX Gold *FreeFlight*

PHOENIX Gold FreeFlight



Děkujeme, že jste si koupili žehličku Phoenix Gold® FreeFlight Iron od společnosti JML. Chcete-li se žehličkou dosáhnout co nejdokonalější výsledky bez záhybů, přečtěte si tento návod a uschovejte si ho pro budoucí použití. **OBSAH**

Bezpečnostní varování a tipy	Skladování	12
2Vaše Phoenix Gold® FreeFlight žehlička	Tipy na správné žehlení	13
6	Čištění a péče	13
Použití žehličky Phoenix Gold® FreeFlight	Záruka	14
7	Technické údaje	14
První použití žehličky Phoenix Gold® FreeFlight	Technická specifikace	14
7	Výměna pojistky a sítové zástrčky	14
Základní pokyny	14	
7	Likvidace a ochrana životního prostředí	14
Systém odstraňování vodního kameňa..	8	
Systém bez kapek	8	
Automatické vypnutí	8	
Přípravy	8	
Žehlení v páře	9	
žehlení za sucha	11	
Čištění	11	
Samočištění	11	



Bezpečnostní varování a tipy

Žehličku Phoenix Gold® FreeFlight používejte pouze k určenému účelu popsany v této příručce.

Žehličku a šňůru Phoenix Gold® FreeFlight uchovávejte vždy mimo dosah dětí.

Dotyk horkých částí, horké vody nebo páry může způsobit popáleniny. Keramický základ bude během používání velmi horký. Nedotýkejte se keramického podkladu během nebo bezprostředně po použití.

Nikdy nemiřte proudem páry na lidi nebo zvířata. Dbejte na to abyste pokožkou nedotýkali horké plochy.

Abyste se vyhnuli úniku a možnému opaření, NIKDY nepoužívejte žehličku Phoenix Gold® FreeFlight hlavou dolů.

Pouze pro použití v domácnosti. Není vhodný pro průmyslové nebo komerční použití.

Nepoužívejte na povrch, který může být poškozen působením tepla nebo páry, například na pracovní desku nebo leštěné dřevo.

Nepoužívejte příslušenství, které se speciálně se žehličkou nedoporučuje.

Nikdy ho nenechávejte bez dozoru když je zapojené do elektrické sítě.

Ihned po použití odpojte žehličku Phoenix Gold® FreeFlight.

Nepoužívejte poškozené díly.

Nikdy nepoužívejte žehličku Phoenix Gold® FreeFlight, pokud je poškozený kabel nebo zástrčka, nefunguje správně nebo pokud spadla, poškodila se nebo spadla do vody.



Bezpečnostní varování a tipy pokračování

Nepokoušejte se opravit žehličku, napájecí kabel nebo zástrčku Phoenix Gold® FreeFlight, pokud jsou poškozeny. Opravy smí provádět pouze kvalifikovaný servisní technik.

Před naplněním nádrže na vodu vždy odpojte žehličku Phoenix Gold® FreeFlight. Nepřeplňujte vodou.

Naplňte nádržku na vodu destilovanou vodou (vhodnou pro žehličky) nebo převařenou vodou, aby se zabránilo hromadění vodního kamene.

Nikdy se nedotýkejte keramické podložky, když je žehlička zapnutá nebo bezprostředně po vypnutí.

Vsuvka by nikdy neměla dotýkat keramického podkladu během nebo bezprostředně po použití.

Před použitím se ujistěte, zda je víko nádrže na vodu pevně uzavřeno.

Během používání nenechte nádržku na vodu vyprázdněnou.

Před čištěním nechte keramický základ zcela vychladnout.

Zkontrolujte, zda napětí na typovém štítku žehličky Phoenix Gold® FreeFlight odpovídá vašemu napájení z domácnosti, které musí být střídavý proud (AC).

Toto zařízení je určeno k použití pro děti starší 8 let a osoby se sníženými fyzickými, smyslovými nebo duševními schopnostmi nebo s nedostatkem znalostí a zkušeností za předpokladu, že jsou pod dohledem nebo jsou poučeny o bezpečném používání zařízení a jsou si vědomy nebezpečí.

Děti by měly být pod dozorem, aby se zajistilo, že si se spotřebičem nebudou hrát. Během používání žehličku uchovávejte mimo dosah dětí



Bezpečnostní varování a tipy pokračování

Čištění a údržbu nesmějí provádět děti bez dozoru.

Toto zařízení je určeno pro použití v domácnosti a podobné účely, jako například:

- kuchyně zaměstnanců v obchodech, kancelářích a jiných pracovních prostředích,
- na farmách, hotelech, motelech a v jiných prostředích typu ubytování pro zákazníky,
- ubytovací jednotky se snídaní.

Žehlička nesmí být ponechána bez dozoru, pokud je připojena k elektrické síti.

Před naplněním nádrže na vodu vodou, musí být zástrčka vytažena ze zásuvky.

Při žehlení na stole nebo jiném povrchu se vždy ujistěte, že je stabilní.

Při vkládání žehličky do zásuvky se ujistěte, že povrch, na který jste zásuvku umístili, je stabilní.

Žehlička by měla používat pouze ve spojení s dodávanou zásuvkou.

Nenechávejte žehličku na zásuvce, abyste zabránili odkapávání vody na zásuvku, a funkci napařování při plnění vodou do polohy vypnuto, abyste zabránili vystříknutí vody do zásuvky.

Při vertikálním žehlení dávejte pozor, aby se pára nedotkla vaší pokožky sledováním směru proudění páry.



Bezpečnostní varování a tipy pokračování

Používejte pouze čistou vodu, která neobsahuje kontaminanty ani přidáno chemikálie.

Nepoužívejte žehličku, pokud spadla, je viditelně poškozená nebo vytéká.

Nepoužívejte žehličku, pokud je kabel opotřebovaný nebo je poškozen.

Vždy se ujistěte, zda napájecí kabel netvoří překážku, která by mohla způsobit nebezpečí zakopnutí.

Přečtěte si technické údaje na typovém štítku, který se nachází na konci tohoto dokumentu.

Během plnění žehličky vodou musí být funkce napařování nastavena do polohy VYPNUTO, protože v poloze ZAPNUTO může voda vytékat z otvorů v podstavci.

Při plnění nádrže na vodu se doporučuje nenechávat žehličku v zásuvce, aby na elektrické komponenty nemohla vystříknout voda.

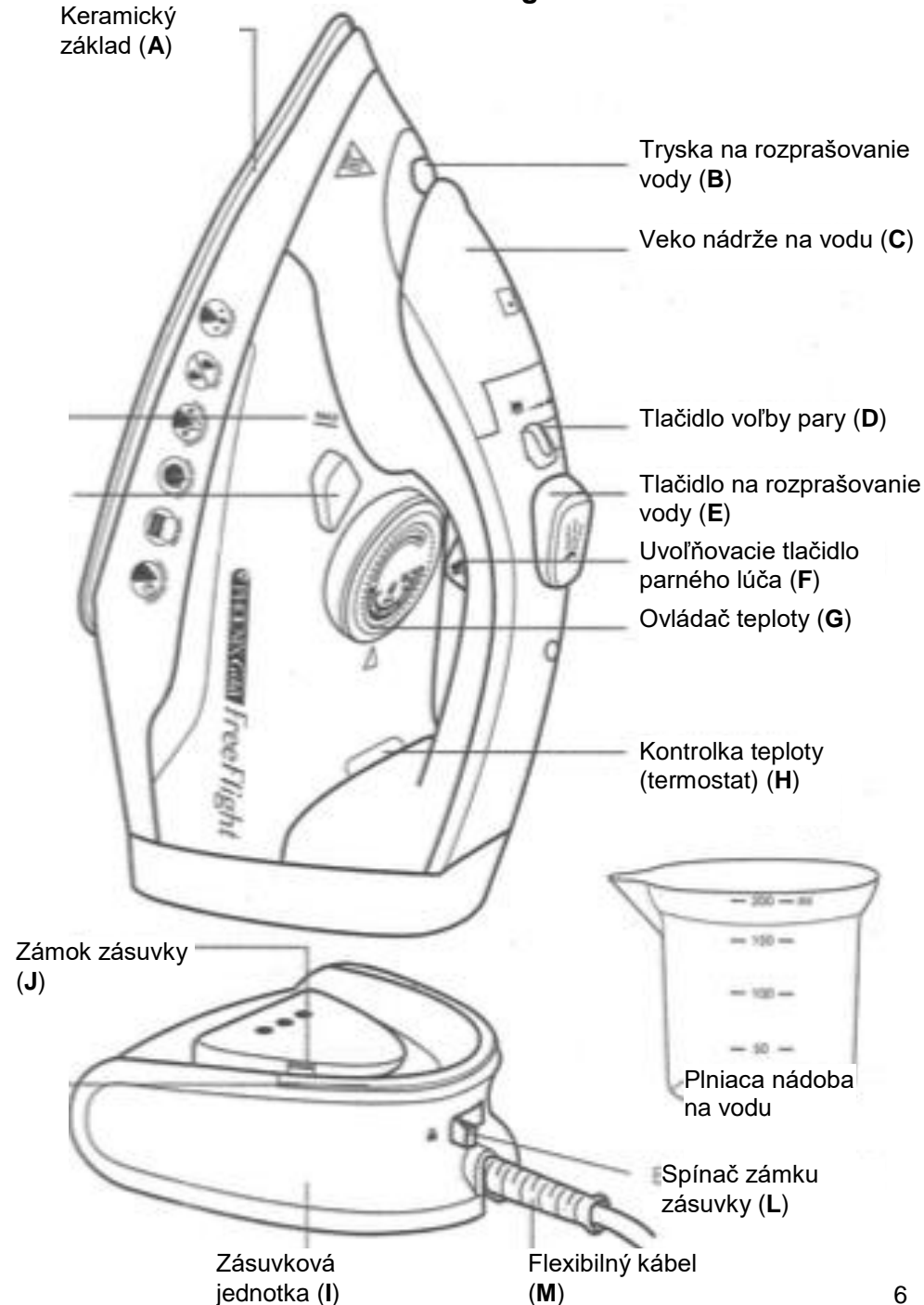
Aby nedošlo k zabarvení a vytvoření fleků, doporučujeme žehlit světlé nebo silně zabarvené oblečení přes ochrannou látku.

Ujistěte se, že žehlička Phoenix Gold® FreeFlight je během nabíjení správně připojena k zásuvkové jednotce.

Kontrolka automatického vypnutí zásuvky (K)

Vaša žehlička Phoenix Gold® FreeFlight

Keramický základ (A)



Používání žehličky Phoenix Gold® FreeFlight První použití žehličky Phoenix Gold® FreeFlight

Před žehlením oděvů nebo jiných látek doporučujeme použít Phoenix Gold® FreeFlight na vlhký hadřík několik minut. To zajišťuje, že zbytky výrobního procesu vyhoří z keramického základu a nezachytí se o vaše oblečení.

Může mít mírný zápach a málo kouře, ale je to běžné a rychle zmizí.

Na tvrdou vodu doporučujeme používat 50% vody z vodovodu a 50% destilované nebo minerální vody.

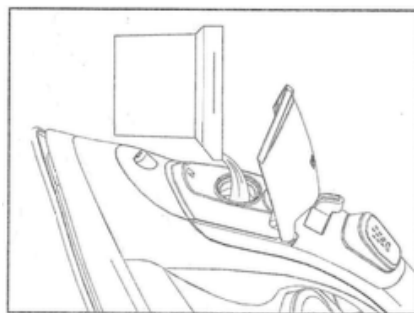
Používejte pouze čistou vodu, která neobsahuje kontaminanty ani přidáno chemikálie.

Důležité - všechny žehličky jsou zkontrolovány ve výrobě, aby v nádrži mohla zůstat všechna voda.

Propláchněte systém naplněním nádrže, nastavením žehličky na nejvyšší teplotu a stisknutím tlačítka na uvolnění páry, aby se pára uvolnila.

Udělejte to alespoň jednou před prvním použitím a pokud jste žehličku Phoenix Gold® FreeFlight dlouho nepoužívali. základní pokyny

1. Otevřete víko nádrže na vodu (C) a naplňte ho vodou. Při plnění prázdné nádrže vodou ji držte téměř svisle, použijte přiloženou nádobu a naplňte ji po značku



Poznámka: při svislém držení žehličky může veškerá voda uvznout ve víčku a vytékat malým vzduchovým otvorem. Nejde o únik, stačí otevřít víko a vypustit zbylou vodu.

Při průchodu vzduchu vzduchovým otvorem v krytu se mohou vyskytnout i zvuky. Pokud se to stane, stačí otevřít víko a odstranit ho.

2. Připojte žehličku Phoenix Gold® FreeFlight k elektrické síti a zapněte ji. Během ohřívání žehličky se ujistěte, že je vypnutá pára (indikována kontrolkou termostatu na žehličce). Při použití s kabelem se světlo zapíná a vypíná, protože reguluje teplotu. Pokud se používá bezdrátově, žehlička by měla být umístěna zpět do zásuvky, aby udržela teplo. Když kontrolka termostatu zhasne, žehlička je připravena.

Prosím, zkontrolujte, zda je tlačítko uvolňovač páry zavřené, když vícekrát, když ho po sobě vícekrát použijete abyste zabránili úniku stříkanců vody. Neotvírejte uvolňovač páry ihned po foukání páry, protože tlak může způsobit únik vody z žehlicí plochy. Během extrakce páry vždy zkontrolujte, zda nebyla aktivována funkce automatického vypnutí, protože by to mohlo způsobit rychlé ochlazení žehličky a vystříknutí vody z žehlicí plochy.

Používání žehličky Phoenix Gold® FreeFlight pokračování

odvápňovací systém

Speciální filtrační pryskyřice ve vodní nádrži zabraňuje tvorbě vodního kamene na podrážce. Filtrační pryskyřice je odolná a není třeba ji vyměňovat.

Nepoužívejte chemické přísady, vonné látky nebo odstraňovače vodního kamene.

Systém bez kapek

Díky systému bez kapek můžete žehlit i ty nejjemnější materiály.

Žehlete tyto materiály při nízkých teplotách. Žehlicí plocha může ochladit natolik, že již nebude unikat pára, ale pouze kapky horké vody, které mohou zanechávat stopy nebo skvrny. Otočením knoflíku voliče páry do polohy vypnuto aktivujete systém bez kapek, abyste zabránili rozstříkávání, abyste předešli skvrnám.

přípravy





Oblečení, které se má žehlit, rozřídte podle mezinárodních značek na štítcích nebo, pokud chybí, podle druhu materiálu. automatické vypnutí Pokud žehličku (připojenou k zásuvce, zapnutou) ponecháte nedotčenou ve vodorovné poloze po dobu 30 sekund, topení se vypne. V takovém případě bude blikat kontrolka automatického vypnutí (K). Přesunutím žehličky do svislé polohy deaktivujete tuto bezpečnostní funkci a nechte žehličku zahřát dříve, než budete v žehlení pokračovat. Pokud žehličku (připojenou do zásuvky, když je zapnutá) používáte déle než 30 minut, aktivuje se bezpečnostní funkce a topení se vypne. V takovém případě bude blikat kontrolka automatického vypnutí (K). Pohybuje žehličkou do svislé polohy a potom zpět do vodorovné polohy, abyste deaktivovali tuto bezpečnostní funkci (indikována nepřetržitým modrým světlem) a nechte žehličku ohřát na požadovanou teplotu před dalším žehlením.

Začněte žehlit s oblečením, které vyžaduje nízkou teplotu. Tím se zkracují čekací doby (žehlička se déle zahřeje, než vychladne) a eliminuje se riziko napnutí látky.

Štítek na oblečení Druh materiálu Nastavení termostatu	Štítek na oblečení Druh materiálu Nastavení termostatu	Štítek na oblečení Druh materiálu Nastavení termostatu
--------------------------------------------------------------	--------------------------------------------------------------	--------------------------------------------------------------

"max" na žehliče Phoenix Gold® FreeFlight. Při nastavování vyberte žehličku ze zásuvky, otevřete víko nádrže na vodu a vyklopte žehličku nahoru. Pomalu plňte pod značku "max", pak zavřete víko.

7

	Syntetický Nízká teplota	Syntetický Nízká teplota
	Hedvábná vlna Střední teplota	Hedvábná vlna Střední teplota
	Bavlna - len Vysoká teplota	Bavlna - len Vysoká teplota
	Materiál se nesmí žehlit	

8

Používání žehličky Phoenix Gold® FreeFlight pokračování Žehlení v páře

Plnění nádrže na vodu

1. Ujistěte se, že zástrčka není zapojena do elektrické zásuvky.

2. Před nabíjením žehličku vytáhněte ze zásuvky.

3. Nastavte knoflík voliče páry (D) do polohy (obrázek 1)

4. Otevřete víko nádrže na vodu (C)

5. Zvedněte nos žehličky, aby se voda snadněji dostala do otvoru bez úniku.

6. Pomalu nalijte vodu do nádrže pomocí nádoby (součást balení) a dávejte pozor, abyste ji nenaplnili nad maximální hladinu (O) označenou značkou "MAX" na nádrži (přibližně 370 ml). (Obrázek 2)

7. Zavřete víko nádrže na vodu (C) výběr páry

1. Použijte nastavení vyšší teploty ze dvou bodů do pozic označených třemi body, abyste rovnoměrně uvolnili páru a zabránili rozstříkávání vody.

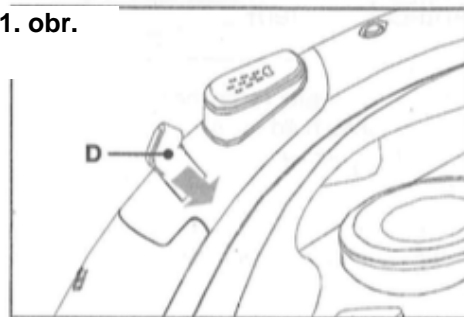
2. Ujistěte se, že je v nádrži na vodu dostatek vody, žehličku nastavte do svislé polohy. Stírejte všechnu vodu kolem víčka.

3. Pomocí knoflíku regulace teploty (G) zvolte požadovanou teplotu (musí být v rozmezí uvedeném pro genovaná pro napařování) (obr. 3)

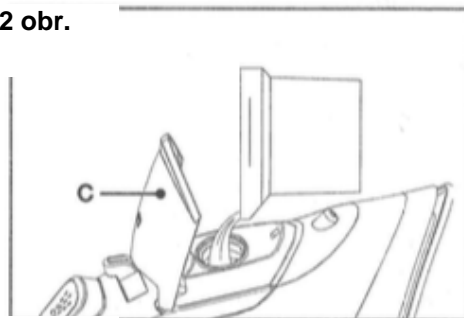
4. Připojte žehličku do zásuvky a zasuňte zástrčku do zásuvky:

- Při používání žehličky připojené k zásuvce (obr. 4) se ujistěte, zda je spínač zámku zásuvky (L) zavřený.
- Pokud používáte žehličku bez zásuvky (obr. 5), položte žehličku vertikálně na zásuvku a počkejte, dokud nedosáhne správnou teplotu, abyste dosáhli nejlepší výkon.

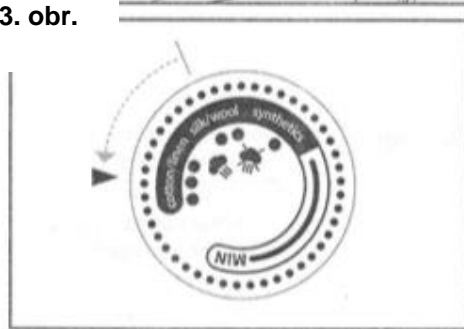
1. obr.



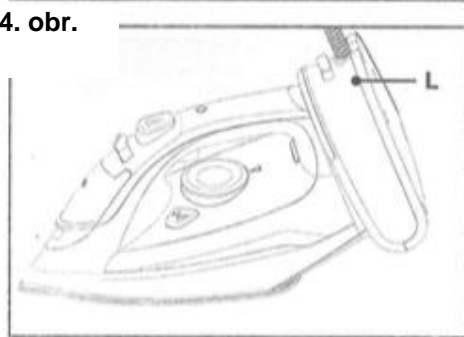
2 obr.



3. obr.



4. obr.



Používání žehličky Phoenix Gold® FreeFlight pokračování

5. Pokud kontrolka teploty (H) zhasne, můžete začít žehlit.

• Když je žehlička připojena k zásuvce, můžete v žehlení pokračovat.

• Pokud žehličku používáte samostatně, můžete s ní žehlit 30 sekund po zhasnutí kontrolky teploty (H) (v závislosti na různých faktorech). Pak ji budete muset vložit zpět do zásuvky, aby se zahřála, a pokračovat v používání žehličky, když kontrolka teploty zhasne. kontrolka (H) zhasne.

6. Otočte knoflík voliče páry (D) do požadované polohy (obrázek 1) Pomocí tlačítka na uvolnění proudu páry (F) a napařování během vertikálního žehlení

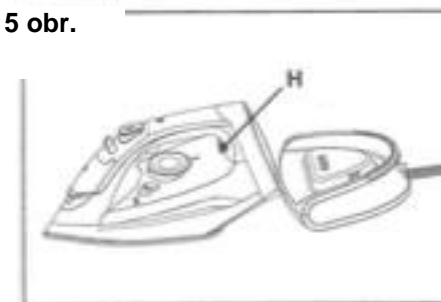
Důležité: Nastavte volič páry do polohy ZAVŘENO (CLOSE), abyste udrželi tlak na funkci proudění páry a zabránili rozstříkávání vody při stisknutí uvolňovače páry. Po úplném zahřátí žehličky stiskněte tlačítko pro uvolnění proudu páry (F), abyste vytvořili silný proud páry, který proniká do tkanin a vyhlazuje větší záhyby.

Před dalším stisknutím počkejte nejméně 2 sekundy (obrázek 6).

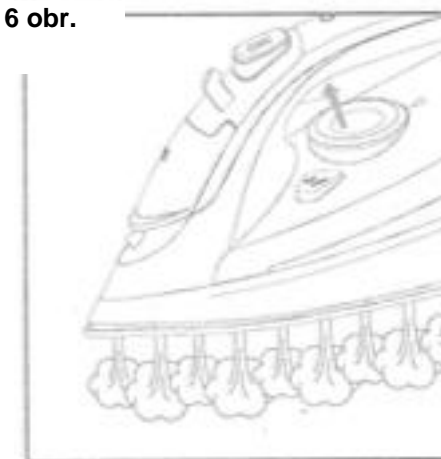
Žehlit můžete i svisle (záclony, zavěšené oděvy atd.) Tak, že v pravidelných intervalech stisknete uvolňovací tlačítko páry (F). (7. obr.).

Varování: Uvolňovací tlačítko páry (F) je možné používat pouze při vysokých teplotách. Když žehličku používáte v bezdrátovém režimu, nezapomeňte ji vložit zpět do zásuvky. Jakmile kontrolka teploty zhasne, vyjměte ji ze zásuvky a pokračujte v páře. Vždy si přečtěte štítek na oděvu.

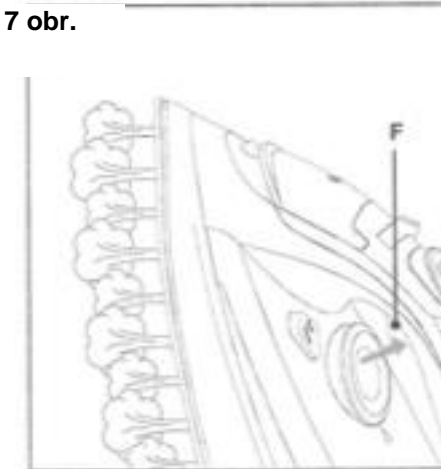
5 obr.



6 obr.



7 obr.

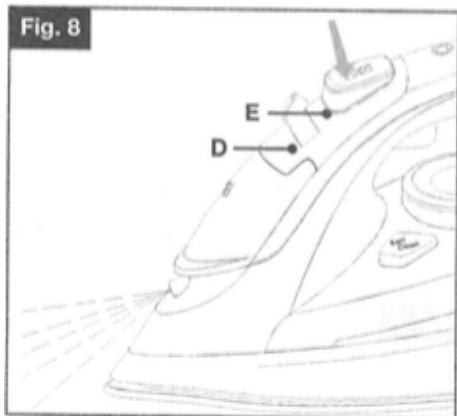


Používání žehličky Phoenix Gold® FreeFlight pokračování Suché žehlenie

Pro žehlení bez páry otočte volič páry (D) do polohy OFF.

Funkce vodního postřiku

Zkontrolujte, zda je v nádrži voda. Stiskněte tlačítko rozstříkávání vody (E) pomalu (pro silný proud vody) nebo rychle (pro rozstřík vody) (8. obr.).
Varování: pokud jde o jemné materiály, doporučujeme materiál před použitím rozprašovače vody (E) navlhčit nebo mezi žehličku a materiál, který chcete žehlit, vložit vlhký hadřík. Abyste zabránili vzniku skvrn, nepoužívejte funkci rozprašování vody na hedvábí nebo syntetický materiál.



čištění

Poznámka: Před čištěním žehličky se ujistěte, zda je odpojena od elektrické sítě.

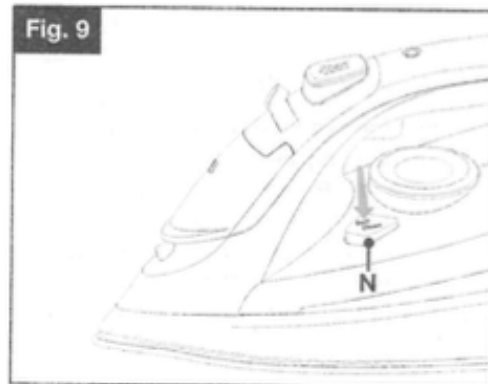
Zbytky na spodku je možné setřít vlhkým hadříkem nebo neabrazivním tekutým čisticím prostředkem.

Podešev neškrábejte ocelovou houbou nebo kovovými předměty.

Plastové díly je možné čistit vlhkým hadříkem a potom otřít suchým hadříkem. samočištění

Funkce samočištění (N) čistí vnitřek podrážky odstraněním nečistot. Doporučujeme používat každých 10-15 dní. Průvodce:

1. Naplňte nádržku na vodu po značku maxima (O) a otočte knoflík voliče páry (D) do polohy vypnuto.
2. Žehličku posuňte do svislé polohy.
3. Otočte knoflík voliče teploty (G) na maximální výkon.
4. Připojte žehličku k elektrické síti a nechte ji 2 minuty zahřát.
5. Odpojte žehličku, vytáhněte ji ze zásuvky a položte vodorovně nad umyvadlo.
6. Stisknutím tlačítka samočištění (N) několikrát po sobě asi na minutu aktivujte funkci čištění. To umožňuje úniku páry i vody přes podrážku a vyčištění usazenin. Pokud je to nutné, výše uvedené kroky opakujte, zejména pro tvrdou vodu (9. obr.).
Pozor: při použití funkce samočištění uniká z žehlicí plochy žehličky horká voda a pára.

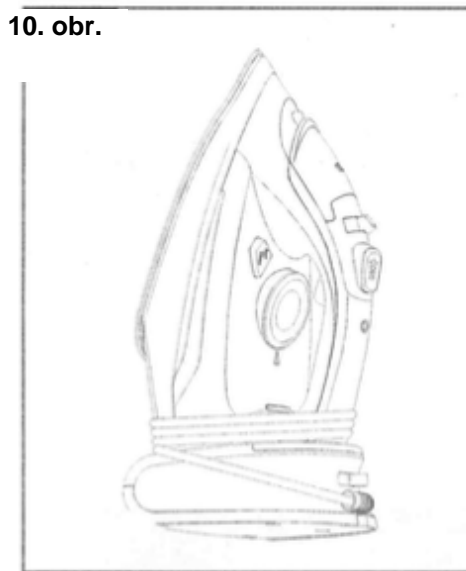


Používání žehličky Phoenix Gold® FreeFlight pokračování

7. Žehličku umístěte do svislé polohy a nechte ji vychladnout. To umožňuje, aby voda, která v ní zůstala, uschla.
8. Na konci samočisticího cyklu žehličku opět zapnete a nechte 2 minuty zahřát, aby voda která zůstala v parní komoře vyschla.
9. Žehlicí plochu žehličky vedte přes starý kus oděvu, aby mohli uniknout nečistoty.
10. Pokud je žehlicí plocha žehličky vychladlá, očistěte ji vlhkým hadříkem. Při dalším použití žehličku nechte zcela zahřát a aktivujte funkci napařování. Pak vyžehlete starý kousek oděvu, aby mohli uniknout nečistoty, které se mohly nahromadit okolo průduchů páry.
skladování

1. Odpojte žehličku.
2. Vyprázdněte nádržku na vodu otočením žehličky dnem vzhůru a mírným protřepáním.
3. Žehličku nechte úplně vychladnout.
4. Napájecí kabel navíhete okolo zásuvky. Netahejte kabel příliš pevně, protože by to mohlo poškodit místo připojení (10. obr.)
5. Žehličku vždy skladujte ve svislé poloze.

10. obr.



Tipy na správné žehlení

U materiálů s neobvyklým povrchem (koráلكové, vyšívané, podšité atd.)

Doporučujeme používat nejnižší teploty.

Pokud je materiál smíšený (např. 40% bavlna, 60% syntetika), nastavte termostat na materiál, který vyžaduje nižší teplotu.

Pokud neznáte složení materiálu, pokuste se nastavit vhodnou teplotu na neviditelné části oděvu. Začněte s nízkou teplotou a postupně zvyšujte, dokud nedosáhnete ideální teploty.

Nikdy nežehlete části, kde je viditelný pot nebo jiné stopy: teplo podrážky zafixuje skvrny na látce a nebudou odstraněny. Abyste zabránili lesku povrchu hedvábí, vlny nebo syntetického oblečení, žehlete je naopak.

Abyste zabránili lesku povrchu sametového oděvu, žehlete ho jedním směrem (po tkání) a netlačte žehličku na hadřík.

Čím je pračka plnější, tím více oděvů se v ní po praní pokrčí. To se stává i když centrifuga pracuje příliš vysokou rychlostí.

Mnoho materiálů se snadněji žehlí, pokud nejsou úplně suché. Například hedvábí by měl žehlit vždy mokrá ..

Čištění a péče

Všeobecná péče

Před čištěním se ujistěte, že je Phoenix Gold® FreeFlight odpojen od elektrické sítě a že úplně vychladl.

Keramický podstavec a strukturu žehličky očistěte mírně navlhčeným hadříkem. K čištění žádné části žehličky nepoužívejte abrazivní čistič ani kartáček.

Pokud se na podrážce drží jakýkoliv syntetický materiál, nastavte teplotu žehličky na maximum a vytáhněte ji spolu s čistou bavlnou, abyste odstranili zbytky povrchu. K čištění vnější strany nechte přístroj vychladnout a otřete ho vlhkým hadříkem a jemným saponátem. Potom ho otřete dosucha.

Likvidácia a ochrana životného prostredia

Toto zariadenie podlieha legislatíve o elektrickom a elektronickom odpade.

Po skončení životnosti nevyhadzujte prístroj do bežného domového odpadu, ale odovzdajte ho v oficiálnom zbernom mieste na recykláciu. Ďalšie informácie vám



poskytne miestne úrady alebo schválená agentúra na likvidáciu odpadu.

Garance

Poskytujeme úplnou jednoletou záruku na produkt vůči jakýmkoli chybám ve zpracování nebo materiálech. Tato záruka nemá vliv na vaše zákonná práva. Pokud máte jakékoliv problémy nebo dotazy týkající se produktu, kontaktujte zákaznický servis JML. Poskytujeme úplnou jednoletou záruku na produkt vůči jakýmkoli chybám ve zpracování nebo materiálech. Tato záruka nemá vliv na vaše zákonná práva. Pokud máte jakékoliv problémy nebo dotazy týkající se produktu, kontaktujte zákaznický servis JML.

Poskytujeme úplnou jednoletou záruku na produkt vůči jakýmkoli chybám ve zpracování nebo materiálech. Tato záruka nemá vliv na vaše zákonná práva. Pokud máte jakékoliv problémy nebo dotazy týkající se produktu, kontaktujte zákaznický servis JML. Poskytujeme úplnou jednoletou záruku na produkt vůči jakýmkoli chybám ve zpracování nebo materiálech. Tato záruka nemá vliv na vaše zákonná práva. Pokud máte jakékoliv problémy nebo dotazy týkající se produktu, kontaktujte zákaznický servis JML.

technické údaje	
technická specifikace	technická specifikace
Délka drátu cca. 1,9 m	Délka drátu cca. 1,9 m
Objem nádrže na vodu cca. 370 ml	Objem nádrže na vodu cca. 370 ml
Spotřeba energie 2000-2400W	Spotřeba energie 2000-2400W
Zdroj 220-240V ~ 50 / 60Hz	Zdroj 220-240V ~ 50 / 60Hz

Výměna pojistky a napájecího konektoru (pouze Velká Británie a Irsko)

Zařízení má konektor BS 1363 13 amp. Pokud je třeba vyměnit pojistku, vyměňte ji pouze za pojistku schválenou společností ASTA nebo BSI podle normy BS1362 se jmenovitým proudem 13 ampérů. výměna pojistky

1. Pomocí plochého šroubováku odstraňte kryt pojistkové skříňky.
2. Opatrně vyjměte pojistku.
3. Zajistěte novou 13 ampérovou pojistku na svém místě.
4. Opatrně nasadte kryt.



DŮLEŽITÉ!

Když opakovaně stlačujete uvolňovač páry, ujistěte se, že je volič páry v poloze ZAVŘENO (CLOSE), aby se zabránilo rozstříkávání vody.

