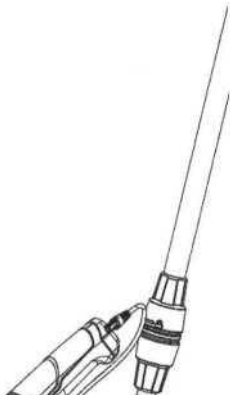


25609 - Sövényvágó és fűnyíró

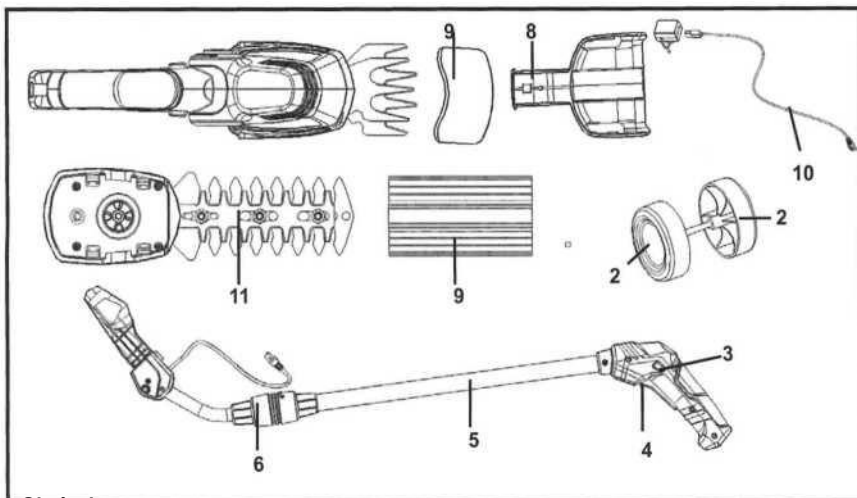
Původní uživatelská příručka

Nůžky na živé ploty a sekačky na
trávu
s dlouhou rukojetí

Položka č.: 25609

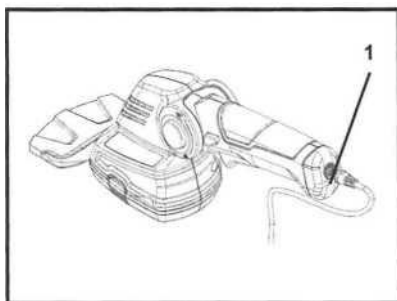


25609 - Sövényvágó és fűnyíró

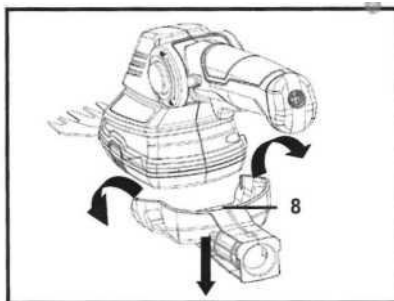


Obrázek

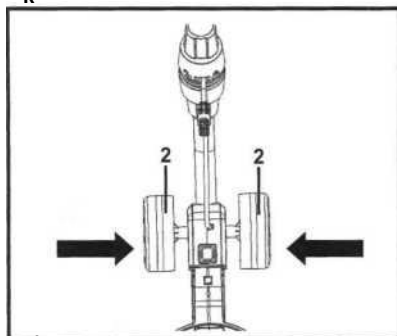
1b



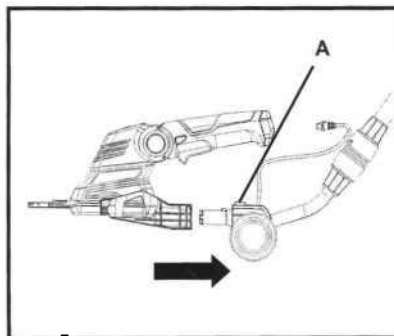
2.
Obrázek



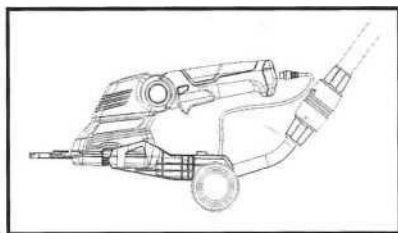
3.
Obrázek



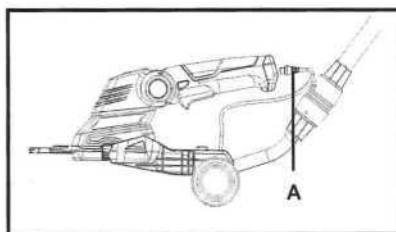
4.
Obrázek



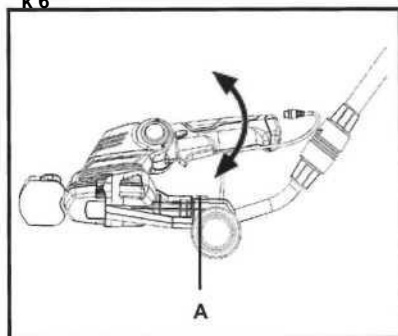
5.
Obrázek



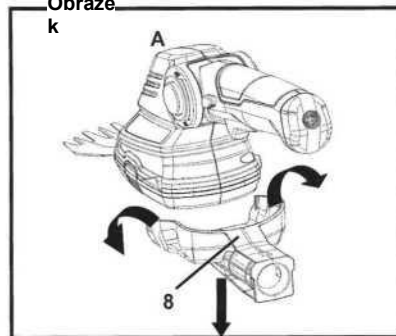
Obrázek
k 6



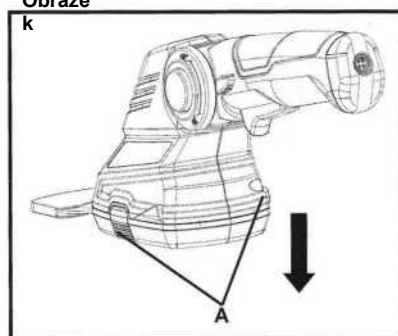
7.
Obrázek
k



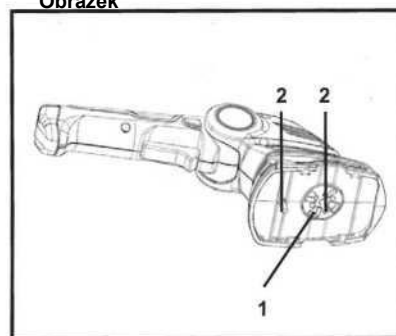
8.
Obrázek
k



9.
Obrázek

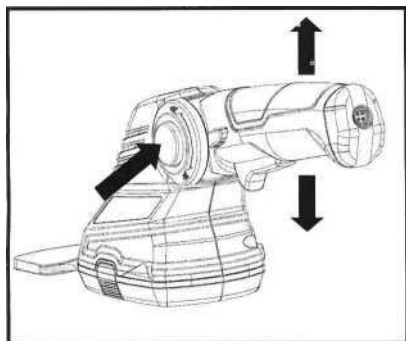


10.
Obrázek

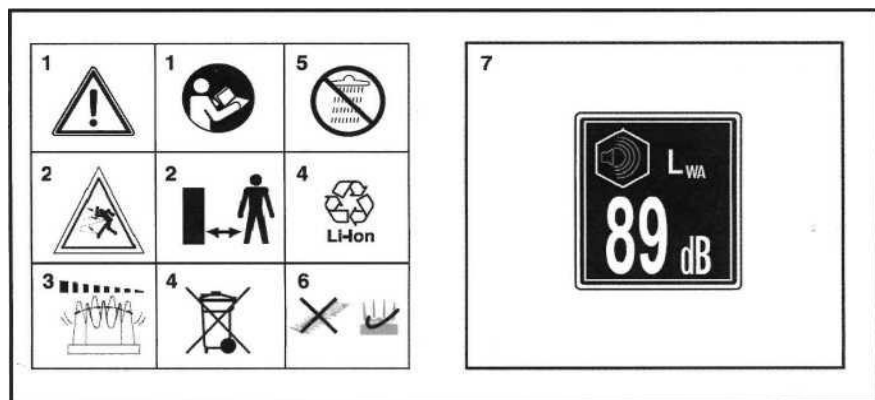


11.
Obrázek

25609 - Sövényvágó és fűnyíró



Obrázek 12



Obrázek 13

Důležité!

Aby nedošlo k poškození, musí být při používání přístroje přijata určitá opatření. Pečlivě si přečtěte návod k použití a bezpečnostní pokyny. Uchovávejte tyto pokyny na bezpečném místě, abyste si je mohli kdykoli přečíst. Pokud přístroj předáte někomu jinému, předejte návod k obsluze a bezpečnostní pokyny. Neneseme odpovědnost za škody nebo nehody způsobené nedodržením těchto pokynů a bezpečnostních předpisů.

1. 1. Bezpečnostní pokyny

Bezpečnostní pokyny naleznete v přiložené brožurě.

Varování!

Pečlivě si přečtěte bezpečnostní pokyny a návody k obsluze.

Nedodržení bezpečnostních pokynů může mít za následek úraz elektrickým proudem, zkrat a/nebo vážné zranění.

Uchovávejte bezpečnostní pokyny a návody k obsluze na bezpečném místě pro budoucí použití.

Vysvětlení výstražných symbolů na zařízení (obrázek 13):

- 1. Důležitý! Přečtěte si návod k použití a vezměte v úvahu informace o nebezpečnosti.**
- 2. Držte ostatní lidi mimo nebezpečnou zónu.**
- 3. Řezací kotouče jsou stále v pohybu, když je motor vypnutý. Počkejte, až se řezné kotouče přestanou pohybovat. Nebezpečí zranění!**
- 4. Baterie musí být profesionálně zlikvidovány.**
- 5. Chraňte přístroj před vlhkostí a nikdy jej nevystavujte dešti.**
- 6. Teleskopickou rukojeť používejte pouze při použití sekačky na trávu. Teleskopická rukojeť nelze použít se zastříhovačem živého plotu!**
- 7. Garantovaná hladina akustického výkonu: 89 dB**

2. Přehled a rozsah dodávky

2.1 Přehled (obrázek 1a/1b)

- 1 Čepel pro sečení trávy
- 2 Kola
- 3 Bezpečnostní spínač
- 4 Tlačítko Zapnutí/VYPNUTÍ přepínače

- 5 Teleskopická rukojeť
- 6 Upínací konektor pro teleskopickou rukojeť
- 7 Kryt rukojeti
- 8 Držitel
- 9 Strážce nože
- 10 Nabíjecí kabel
- 11 Nůž - zastříhovač živého plotu
- 12 Zařízení pro uvolnění nože

2.2 Kontrola rozsahu dopravy

- Vyměňte obal a opatrně vyjměte přístroj.
- Odstraňte obalový materiál a veškeré obaly nebo přepravní pomůcky (pokud existují).
- Zkontrolujte, zda všechny díly uvedené v rozsahu dodávek jsou v pořádku.
- Dbejte na to, aby přístroj a příslušenství nebyly během přepravy poškozeny.
- Uchovávejte balíček až do konce záruční doby.

Důležité!

Zařízení a obalový materiál nejsou hračky. Nedovolte dětem hrát si s plastovými sáčky, fóliemi nebo malými částmi - existuje riziko požití nebo udušení!

- Tyto návody k použití
- Bezpečnostní pokyny

3. Profesionální využití

Přístroj je určen pro použití jako sekačka na trávu nebo zastříhovač živého plotu v soukromých a hobby zahradách. Zařízení určená k použití na soukromých pozemcích nejsou vhodná pro veřejné zelené plochy, parky a sportovní centra, údržbu silnic nebo zemědělské a lesnické využití. Pokud chcete zařízení používat správně, je důležité postupovat podle návodu k použití výrobcem.

Důležité! Je zakázáno používat zařízení pro sekání kompostového materiálu kvůli možnému nebezpečí pro člověka a možným materiálním škodám.

Přístroj by měl být používán pouze k určenému účelu. Všechna ostatní použití se považují za zneužití. Za jakékoli škody nebo škody způsobené nesprávným použitím nese výhradní odpovědnost uživatel, nikoli výrobce.

Zařízení nebylo vyvinuto pro profesionální ani komerční použití. Záruka se nevztahuje na použití spotřebiče v profesionálním nebo komerčním prostředí nebo za podobných podmínek.

4. Specifikace

Rychlost: 1000 ot/min
Šířka řezu sekačkou: 70 mm
Šířka řezu zastříhovačem živého plotu:

	115 mm
Thoušťka řezání čepele pro zastřihovač živého plotu:	8 mm
Max. úložemní čas:40 minut	
Baterie:	Li-Ion / 3.6 V d.c. / 1.3 Ah
Doba nabíjení:	1-2 h
Třída ochrany:	III
Hladina akustického tlaku LpA:	66 dB
Úroveň tlaku HanLWA:	86 dB
Nejistota K:	3 dB
Vibrace ahv:	3,4 m/s2
Nejistota K:	1,5 m/s2
Hmotnost:	1,28 kg
Nabíječka	
Síťové napětí:	100-240 VAC - 50-60 Hz
Stoupání	
Jmenovité napětí:	5V DC
Jmenovitý proud:	1000 mA

- Úroveň vibrací byla měřena na základě standardních kritérií, která umožňují srovnání různých zařízení.
- Zadanou hodnotu hladiny lze také použít k posouzení vibrací uživatelův zařízení.
- Během používání se úroveň vibrací může lišit od stanovené hodnoty v závislosti na způsobu ošetření.
- Snažte se minimalizovat účinek vibrací, například nošením rukavic během používání nebo omezením provozní doby. To zahrnuje celý pracovní cyklus (tj. čas vypnutí zařízení a také čas zapnutí zařízení, ale nefunguje).

5. Před uvedením zařízení do provozu 5.1 Nabíjecí baterie (2). Obrázek

- Připojte nabíječku k nabíjecí stanici (obr. 2).
- Ujistěte se, že síťové napětí je stejné jako napětí uvedené na štítku nabíječky. Zapojte zástrčku nabíječky do zásuvky. Rozsvítí se červené LED světlo (obrázek 2/1) a indikuje, že je k dispozici nabíjecí napětí.
- Baterie se nabíjí. Pokud je baterie vybitá, proces nabíjení bude trvat až 2 hodiny. Během nabíjení se baterie může zahřívát. To je normální.
- Na konci nabíjecího cyklu se vypne červená LED (obr. 2/ 1). Pokud se baterie nenabíjí, zkontrolujte nabíjecí napětí. Pokud se baterie nenabíjí, zkontrolujte nabíjecí napětí. Nikdy nedovolte, aby se baterie plně nabíjela. To může ovlivnit výkon.

5.2 Instalační služby teleskopických rukojetí

S dlouhou teleskopickou rukojetí (obr. 1 /5) můžete použít parizátor baterie kola jako sekačku na trávu. Teleskopická rukojeť může být použita pouze s nožem sekačky na trávu, nelze ji použít s nožem na zastřihovač živého plotu! Pro zajištění teleskopické rukojeti umístěte manžetu (obr. 3/ 8) nad přístroj ve

směru šipky, dokud nezapadne na místo.

Nyní umístěte kola (obrázek 4/2) na hřídel a zatlačte dovnitř. Odšroubujte svorky na teleskopické rukojeti (obr. 1 / č. 6), nastavte teleskopickou rukojeť na požadovanou délku a odšroubujte svorku. Držte západku a nasměřujte přístroj směrem k teleskopické rukojeti ve směru šipky (obr. 5). Uvolněte západku a zkontrolujte, zda je teleskopická rukojeť řádně zajištěna (obrázek 1 / č. 8). Poté připojte nabíjecí kabel (obr. 6) k zařízením, jak je znázorněno na obrázku (obrázek 7/ A). Držte soustruh (obr. 8/A), abyste mohli přístroj otočit doleva nebo doprava a použít jej jako sekačku na trávu. Ujistěte se, že je řádně zajištěn. Pokračujte v opačném pořadí pro demontáž. Chcete-li manžetu odstranit (obrázek 9 / č. 8), stiskněte ve směru šipky (obrázek 9 / A).

Důležité!

Výrobce zakazuje vyjmout nebo obejít spínací prvky připojené k zařízením (např. připojením tlačítka k rukojeti), protože přístroj se již automaticky nezapíná nebo nevytíná. Upozornění: Nebezpečí zranění!
V žádném případě by teleskopická rukojeť neměla být používána se zastřihovačem živého plotu!

6. Použití

Oblast, ve které chcete pracovat, musí být nejprve očištěna od kamenů nebo jiných pevných předmětů. Bezpečnostní spínač (obrázek 1 /3) zabráňuje neúmyslnému spuštění přístroje. Při zapnutí/vypnutí stiskněte bezpečnostní spínač (obrázek 1 /3) dopředu (obr. 1/4). Chcete-li přístroj vypnout, uvolněte spínač (obr. 1 / č. 4).

6.1 Sečení trávníku

Sekačka na trávu prostě musí sklouznout po trávníku. Nejlepších výsledků můžete dosáhnout, pokud je trávník suchý.

Když dojde ke snížení spotřeby, **nabíje baterii a vyhněte se úplnému vybití baterie.**

6.2 Ořezávání živých plotů

Zařízení je také vhodné pro řezání malých živých plotů a keřů. Držte přístroj mírně šikmě před živým plotem, který chcete odříznout. Nejprve odřízněte strany zespodu, pak horní část živého plotu. Věnujte pozornost předmětům v živých plotech nebo živých plotech, které mohou poškodit řezné čepele.

Kdy je nejlepší zastřihovač živého plotu?

- Listnaté živé ploty by měly být v podstatě sečeny v červnu a říjnu.

6.3 Výměna nožů - Pozor!

Chcete-li vyměnit čepel, stiskněte uvolňovací mechanismus (obr. 1 / č. 12) a vyjměte čepel, jak je znázorněno na obrázku (obrázek 10 / č. 11). Po vyjmutí nožů můžete vidět ozubená kola (obrázek 11). Při výměně nožů dávejte pozor,

abyste mezi ozubená kola nedostali nečistoty. Pokračujte v opačném pořadí pro instalaci.

Nastavení úhlu rukojeti

Stiskněte přepínač a posuňte rukojeť do požadované polohy (obr. 12). Mezi rukojetí a krytem jsou tři možné polohy. Po nastavení požadované polohy uvolněte otočný spínač.

7.1 Čištění a údržba, objednávání dílů

7.2 Čištění

- Ujistěte se, že všechna bezpečnostní zařízení, přívody vzduchu a kryty motoru jsou co nejvíce bez kontaminace a prachu. Přístroj očistěte čistým hadříkem nebo stlačeným vzduchem nízké úrovně.
- Přístroj musí být po každém použití vyčištěn.
- Přístroj pravidelně čistěte vlhkým hadříkem a trochou mýdla. Nepoužívejte silné čisticí prostředky ani rozpouštědla, protože mohou napadnout plastové části spotřebiče. Dbejte na to, aby se do přístroje nesipala žádná voda.
- Několik kapek oleje (např. olej ze šicího stroje) zlepšuje řezný výkon. Řezné koutyče se nesmějí mazat.
- Pro přesné řezání odstraňte nečistoty a zbytky trávy ze horních a dolních řezných listů.

Důležité!

Přístroj nikdy nečistěte pod tekoucí vodou a zejména nikdy pod vysokým tlakem - riziko poškození a poškození majetku! Akumulátorová sekačka na trávu **a zastříhovač živého plotu umísťte na suchém a mrazu chráněném místě mimo dosah dětí.**

7.2 Údržba

- Čepele musí být vždy ostré pro dobrý řezný výkon. Nerovnosti způsobené kameny nebo podobně na nožích a zubech by měly být okamžitě opraveny. Před a po použití musí být přístroj důkladně vyčištěn.
- Žádné jiné díly, které vyžadují pravidelnou údržbu.



7.3 Objednejte si náhradní díly

Při objednávání náhradních dílů uveďte následující informace:

- Typ zařízení
- Číslo dílu zařízení
- Identifikační číslo zařízení

8. Likvidace a recyklace

Přístroj je dodáván v obalech, aby nedošlo k poškození během přepravy. Obal se skládá z opětovně použitelných nebo recyklovatelných materiálů. Zařízení a jeho příslušenství jsou vyrobeny z různých materiálů, jako jsou kovy a plasty. Vadné díly musí být likvidovány jako nebezpečný odpad. Další informace získáte od svého prodejce nebo místních úřadů.

Pouze pro země EU

Elektronická zařízení by neměla být likvidována s domovním odpadem.

Směrnice 2002/96/ES o elektrických a elektronických zařízeních a její provedení do vnitrostátního práva vyžaduje, aby vyřazená elektronická zařízení byla shromažďována odděleně a likvidována **v zařízení pro nakládání s odpady šetrnými k životnímu prostředí, jako je recyklační zařízení.**

Recyklace nebo vrácení výrobci:

Není-li elektrický spotřebič vrácen výrobcí, musí majitel spotřebiče zajistit, aby byl přístroj řádně zlikvidován, když již není potřeba. Starý spotřebič může být přepraven na vhodné sběrné místo, kde je zlikvidován v souladu s vnitrostátními směnicemi o recyklaci a využití. To se nevztahuje na klíny a příslušenství, které neobsahují elektronické součástky.