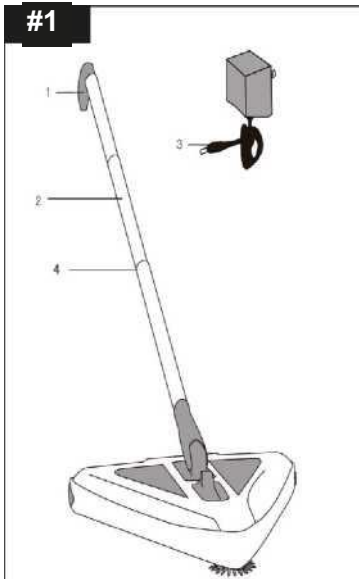


DeeperSweeper

Návod k použití

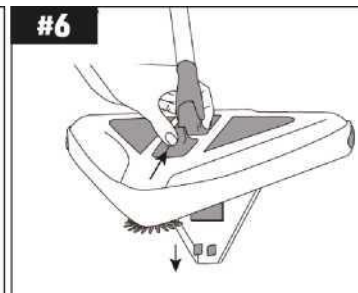
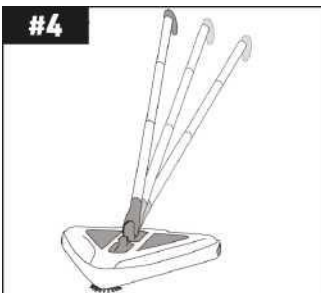
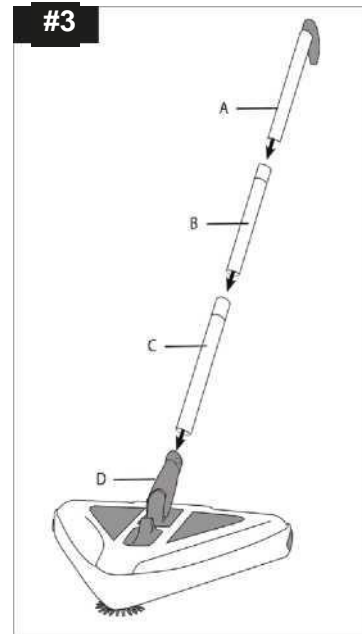
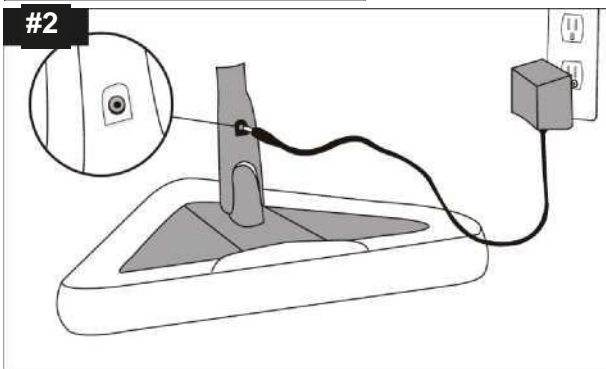




PŘÍSLUŠENSTVÍ

Produkt se může mírně lišit od produktu na obrázku.

1. Hliníková rukojeť
2. Mop
3. Nabíječka
4. Světelná signalizace



NÁVOD K POUŽITÍ

NABÍJECÍ TRI-KARTÁČ

PŘED PRVNÍM POUŽITÍM SI, PROSÍM, PŘEČTĚTE TENTO NÁVOD K POUŽITÍ A ODLOŽTE SI HO PRO PŘÍPADNÉ POZDĚJŠÍ POUŽITÍ.

DŮLEŽITÁ BEZPEČNOSTNÍ UPOZORNĚNÍ

UPOZORNĚNÍ: Během používání Livingston DeeperSweeper vždy dodržujte základní bezpečnostní opatření pro snížení RIZIKA POŽÁRU, ÚRAZU ELEKTRICKÝM PROUDEM NEBO ZRANĚNÍ:

- PŘED PRVNÍM POUŽITÍM SI, PROSÍM, POZORNĚ PŘEČTĚTE POKYNY.**
- Neskladujte přístroj venku. Nenabíjete akumulátor venku.
- Nepoužívejte přístroj venku, například na betonu nebo na asfaltu, mohou se tak poškodit štětiny kartáče.
- Akumulátor nabíjete pouze pomocí přiložené nabíječky.
- Nezapínejte přístroj během nabíjení akumulátorů.
- Přístroj nabíjete pouze když už v akumulátoru není dostatek energie pro jeho zapnutí, nebo kartáče nejsou dostatečně rychlé. Výrazně to prodlouží jeho životnost.
- Nikdy nepoužívejte neodborně napájecí kabel nabíječky. Nepoužívejte napájecí kabel k manipulaci s nabíječkou nebo s přístrojem. Elektrickou zástrčku nikdy nevytahujte ze zásuvky uchopením za napájecí kabel. Uchopte zástrčku a vytáhněte ji ze zásuvky.
- Tento produkt obsahuje nikl/metal hydridový akumulátor. Nevystavujte ohni nebo vysoké teplotě.
- V ojedinělých případech může dojít k poškození akumulátoru. Pokud se kapalina z baterie dostane do kontaktu s pokožkou, okamžitě ji omyjte mýdlem a vodou. Pokud se kapalina z baterie dostane do kontaktu s očima, okamžitě ji nejméně 10 minut oplachujte vodou a vyhledejte lékařskou pomoc.
- Nepoužívejte přístroj k čištění vlhkých povrchů.
- Nedotýkejte se nabíječky ani přístroje vlhkými rukama.
- Přístroj není hračka. Při používání zařízení v blízkosti dětí buďte velmi opatrní. Přístroj není určen k používání dětmi.
- Nepoužívejte přístroj, pokud se kartáč zasekl/zablokoval. Nedovolte, aby se na kartáč namotali chlupy, vlasy a jiné předměty, které mohou ovlivnit správné fungování.
- Vlasy, prsty, jiné části těla a oděv udržujte mimo dosah pohyblivých částí přístroje.
- Nezametejte kouřící nebo hořlavé předměty.
- Když už akumulátor nedokáže otáčet kartáčem, vždy přístroj vypněte a nabijte ho. Pokud zůstane přístroj zapnutý i když se kartáče už neotáčejí, akumulátor se úplně vybité.
- K čištění přístroje Livingston DeeperSweeper nepoužívejte rozpouštědla, abrazivní nebo agresivní čisticí prostředky.
- Tento přístroj mohou používat děti mladší 8 let pouze pod dohledem, nebo pokud byly obeznámeny s bezpečným používáním přístroje a chápou související rizika. Čištění a uživatelskou údržbu nesmí provádět děti, s výjimkou dětí starších 8 let, které jsou pod dozorem. Zařízení a jeho napájecí kabely uchovávejte mimo dosah dětí mladších 8 let. Přístroj zajistěte před dětmi, aby si s ním nemohly hrát.

PŘED PRVNÍM POUŽITÍM #1-2

- Přístroj opatrně rozeberte.
- Dřív než balící materiál zlikvidujete ujistěte se, zda máte všechno příslušenství (viz #1)..
- Akumulátor před přepravou nenabíjíme. Před prvním použitím akumulátor úplně nabijte. První nabití může trvat i 10 hodin. Před nabíjením zařízení se ujistěte, že je vypnuté.
- Připojte nabíječku do zásuvky ve zdi a zástrčku na druhé straně do zásuvky do zařízení, jak je znázorněno na obrázku (viz #2).

POUŽITÍ:

- Pokud se akumulátor vybije Livingston DeeperSweeper vypněte.
- Nenechte akumulátor zcela vybit, může se poškodit.
- Pro optimální výkon akumulátoru je nutné ho jednou za měsíc vybit a úplně nabít.
- Akumulátor musí být vždy nabíjen přiloženou nabíječkou. Jiné nabíječky mohou zařízení poškodit nebo způsobit trvalou poruchu.

MONTÁŽS #3:

Sestavte části tyče mopu. Ujistěte se, že rukojeť směřuje správným směrem. Ujistěte se, že část C tyče je správně připevněna k základní části (část D).

Tato část obsahuje akumulátor a pro provoz musí být vložena do základny.

VYPRÍZDNĚNÍ NÁDRŽKY NA PRACH #6

1. Jednou rukou uchopte tyč Livingston DeeperSweeper a zvedněte ji.
2. Umístěte Livingston DeeperSweeper nad odpadkový koš.
3. Použijte palec volné ruky. Stiskněte tlačítko pro uvolnění prachu směrem k tyči a použijte ukazováček jako stabilizátor za tyčí (viz #6).
4. Víko nádržky na prach se otevře a nasbírané nečistoty se vysypou do koše.
5. Chcete-li zavřít nádržku na prach, položte přístroj na rovný a hladký povrch. Při kontaktu se zemí se nádržka uzavře.

POUŽÍVÁNÍ #4

1. Uchopte rukojeť a otočte prodloužení rukojeti ze skladovací polohy do pohodlné pracovní polohy (viz #4).
2. Zapněte zařízení vypínačem na základně. Pokud se některý z kartáčů během provozu pokazí, okamžitě zařízení vypněte a zjistěte příčinu. (viz #5). POZNÁMKA: Nedovolte, aby se na kartáč namotali chlupy, vlasy a jiné předměty, které mohou ovlivnit správné fungování. Zablokované kartáče vždy uvolněte.
3. Livingston DeeperSweeper je ideální k uklízení dřevěných, keramických povrchů, dlaždic a jiných hladkých povrchů. Lze ho používat na kobercích s velmi krátkým vlasem, takovéto použití však může snížit funkčnost a dobu trvání nabití akumulátoru.
4. Není vhodný k uklízení koberců s dlouhým vlasem, který může kartáče ucpat. V takovém případě vypněte motor. Po přibližně 60 vteřinách můžete zařízení opět zapnout.

PÉČE A ÚDRŽBA

1. Odpojte zařízení z elektrické sítě, pokud ho nepoužíváte nebo je potřeba ho vyčistit.
2. Livingston DeeperSweeper včetně nádržky na prach vyčistěte suchým hadříkem a odstraňte vlasy a vlákna ze štětin. Nejlépe se to provádí vyjmutím prachové nádržky z pouzdra, což umožní optimální přístup ke štětinám.
3. K čištění zařízení nepoužívejte abrazivní čisticí prostředky a za žádných okolností zařízení neponořujte do vody.

Balení obsahuje: 1x Livingston DeeperSweeper, 1x kabel, 1x návod k použití

Technická specifikace: Input:6V™ 0,2A

Akumulátor: NiMH 4,8V" 1000mAh 4,80Wh

Tento symbol znamená, že s elektrickými a elektronickými zařízeními, s bateriemi a akumulátory se nesmí zacházet jako s běžným domovním odpadem. Jste ze zákona povinen jej po skončení životnosti odevzdat na veřejné sběrné místo nebo na sběrné místo zřízené k recyklaci elektrických a elektronických zařízení podle zákona o elektrických a elektronických zařízeních, dále žárovky, vybité baterie a akumulátory, které lze z přístroje vyjmout bez jeho poškození, řádně zlikvidovat. Kdykoli je to jen možné, používejte namísto jednorázových baterií dobíjecí baterie. Recyklace starých zařízení je důležitým příspěvkem k ochraně životního prostředí. Při nesprávné likvidaci se mohou do životního prostředí dostat toxické látky, které mohou mít škodlivý vliv na lidi, zvířata a rostliny. Baterie se zvýšeným obsahem škodlivin jsou označeny i následujícími symboly:

Cd=kadmium, Hg=rtuť, Pb=olovo. Za vymazání osobních údajů ze zařízení odpovídá spotřebitel.

Tento výrobek je v souladu s evropskými směnicemi.

Třída ochrany II

