

Návod k použití

JOCCA

Ref. 7309



Para cualquier consulta sobre este artículo contacte con nuestro Servicio de Atención al cliente

JOCCA
QUALIMAX INTERNATIONAL



atencionalcliente@jocca.es

RESPUESTA EN 24h.

Tel. 902 420 000

ZAŘÍZENÍ NA VÝROBU HOT dogu ĎAKUJEM ZA VÁŠ NÁKUP

JOCCA děkuje za vaši důvěru. Jsme si jisti, že s naším produktem budete spokojeni.

POPIS PRODUKTU

- a. tělo stroje.
- b. nádrž na vodu.
- c. nádoba na skladování párků.
- d. víko nádrže.
- e. hrot na propíchnutí rohlíku.
- f. napájecí kabel a konektor.
- g. vypínač.
- h. kontrolka.
- i. parní průduch.

BEZPEČNOSTNÍ INFORMACE

- Tento návod k obsluze je velmi důležitý; před použitím spotřebiče si ho pozorně přečtěte a uschovejte jej pro pozdější použití.

Společnost JOCCA neodpovídá za nesprávné použití zařízení nebo za použití, které není uvedeno v této příručce.

- Před prvním použitím spotřebiče a po rozbalení zkontrolujte, zda je spotřebič v perfektním stavu. Pokud to tak není, nepoužívejte zařízení a kontaktujte společnost JOCCA, protože záruka se vztahuje na všechny počáteční poškození a výrobní vady.

- Tento přístroj je určen pouze pro domácí použití. Nepoužívejte zařízení volně. Nevystavujte přístroj dešti, sněhu, slunci atd.

- Spotřebič je určen k použití dospělými. Přístroj musí být v dostatečné vzdálenosti od osob, které takové přístroje neznají, osob se sníženou pohyblivostí a dětí.

- Před připojením zařízení zkontrolujte, zda je síťový kabel a zástrčka v dobrém stavu. Zkontrolujte také, zda napětí uvedené na přístroji odpovídá vašemu elektrickému systému.

- Pokud zjistíte, že je napájecí kabel nebo zástrčka poškozena, nepoužívejte přístroj ani se nepokoušejte vyměnit napájecí kabel. Kontaktujte přímo zákaznický servis schválený JOCCA, který ho nahradí.

- Neponořujte přístroj a jeho komponenty do vody nebo jiné tekutiny.

- Chcete-li odpojit kabel přístroje, nikdy ho netahejte za kabel, ale za zástrčku.

- Nepoužívejte přístroj na podlaze nebo v tekutinách. Nepokoušejte se ho opravit sami, ale kontaktujte zákaznický servis JOCCA.

- Pro vaši bezpečnost a lepší provoz používejte pouze příslušenství a náhradní díly JOCCA.

- Síťový kabel zcela rozviňte, aby nedošlo k přehřátí.

- Spotřebič se úplně vypne až po odpojení zástrčky.

- Před použitím zařízení na výrobu hot-dogů zkontrolujte, zda není nádoba na hotdogy poškozená nebo prasklá. Toto zařízení vydává páru a teplo, které může způsobit popáleniny. Buďte opatrný.

- Před připojením spotřebiče k elektrické síti se ujistěte, zda máte suché ruce a boty.

- Nádržku na vodu nikdy neplňte nad značku MAX.

- Během provozu se nikdy nedotýkejte horkých povrchů přístroje, tj. Nádrže na vodu a hrotu propíchnutého rohlíku.

- Neumísťujte přístroj na horké povrchy.

- Před čištěním nebo uskladněním nechte přístroj vždy vychladnout.

POZOR! Odpojte zařízení:

- Před naplněním nádrže na vodu.
- Když se nepoužívá.
- Během výpadku elektrické energie.

NÁVOD K POUŽITÍ

Vyrábějte párky v rohlíku:

1. Umístěte Hot-Dog Maker na rovný, suchý povrch.
2. Naplňte nádržku na vodu čerstvou vodou, nikdy ne nad značku MAX.
3. Vložte nádržku na hotdogy do nádrže na vodu.
4. Klobásy vložte do košíku a zavřete víko. Doporučujeme vám nepodávat najednou více než 6 průměrných párků.
5. Zasuňte zástrčku do zásuvky.
6. Jemně zatlačte na nádrž a stiskněte vypínač. Kontrolka bliká, jakmile voda začne vřít. Nepokračujte v stlačování nádrže, jakmile začne pára zvlhčovat nádrž.
7. NIKDY NEDÁVEJTE RUCE NA VÍKU NÁDOBY PŘI VAŘENÍ Párky, PROTOŽE JE NÍ OTVOR NA PÁRU, Z KTERÉ PRODEJI PÁRA A MŮŽETE SA POPÁLIT.
8. Napíchněte rohlík na napichovací jehlici z nerezavějící oceli, aby se zahřál.
9. Pokud si myslíte, že je rohlík horký, vyberte jej z vyhřáté napichovací jehlice.
10. Párky vaříme asi 6 - 8 minut. Tento čas závisí na tom, zda jsou párky studené nebo zmrazené, kolik párků chcete najednou uvařit, a na jejich velikosti.
11. Pomocí kuchyňské rukavice nebo hadříku odstraňte víko. Upozorňujeme, že v nádrži je zkondenzovaná pára, což může způsobit popáleniny. BUĎ OPATRNÝ.

Pomocí kuchyňských kleští vyberte párky v rohlíku a podávejte je.

POZOR! Po uvaření je přístroj (nádobu a propichovací jehlice), klobásy a rohlík jsou velmi horké. Při těchto buďte opatrní.

Čištění a skladování

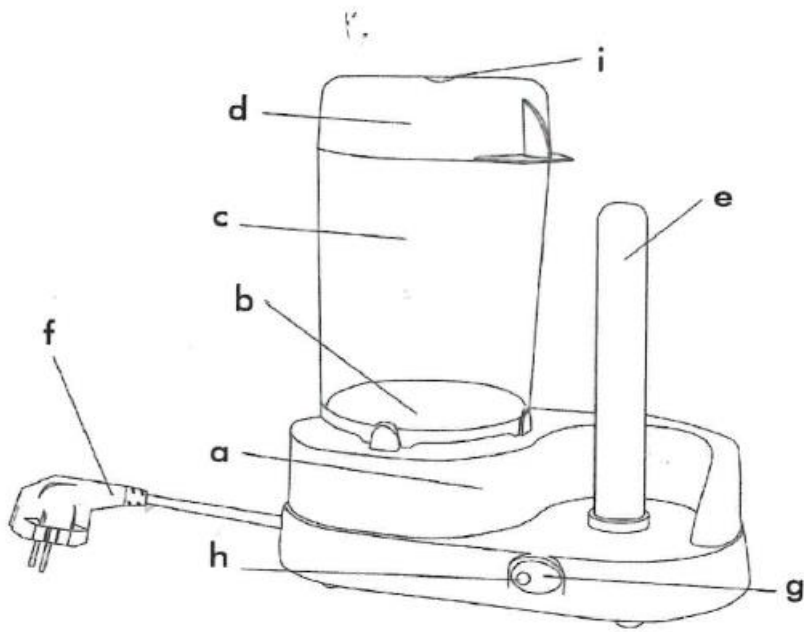
- Po použití Hot-Dog Maker stiskněte vypínač doleva a vytáhněte zástrčku ze zásuvky.
- Nechte přístroj zcela vychladnout, abyste při čištění nepopálili.
- Pomalu vyjměte nádobu na párky a vyprázdněte zbylou vodu z nádrže na vodu.
- Nádobu a propichovací jehlici očistěte suchým hadříkem.
- Nikdy NEDÁVEJTE SPOTŘEBIČ DO VODY NEBO JINÝCH TEKUTIN.
- Uložte přístroj na bezpečném místě.

TECHNICKÉ SPECIFIKACE

230 V ~ 50 Hz 350 W

Tento výrobek je v souladu se směrnicí EU

2006/95 / ES (směrnice o nízkém napětí) a směrnicí EU 2004/108 / ES (elektromagnetická kompatibilita).



Distributor:



MedioShopGroup
MedioShop GmbH 695 01,
Hodonin, P.O. Box 31,
Tel.: 420 234 261 900
www.medioshop.cz.eu