



INSTRUCȚIUNI DE FOLOSIRE

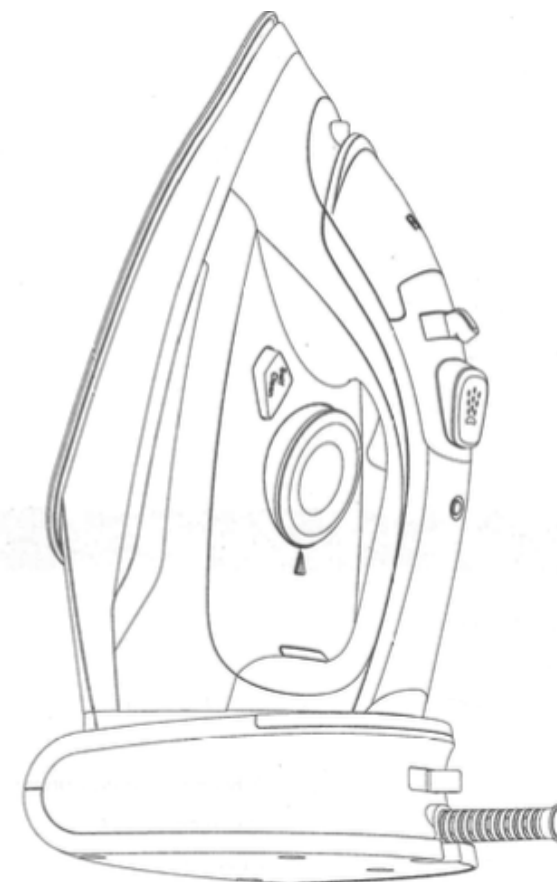


Distribuitor: JML

JML, Unit1 Eastside, Port of Tyne, South Shields, NE33 5SP
Relații client: Marea Britanie: 0800 781 7831 (poate fi apelat gratuit) – ROI: 041- 978
0003 (Poate fi apelat cu tarif local)

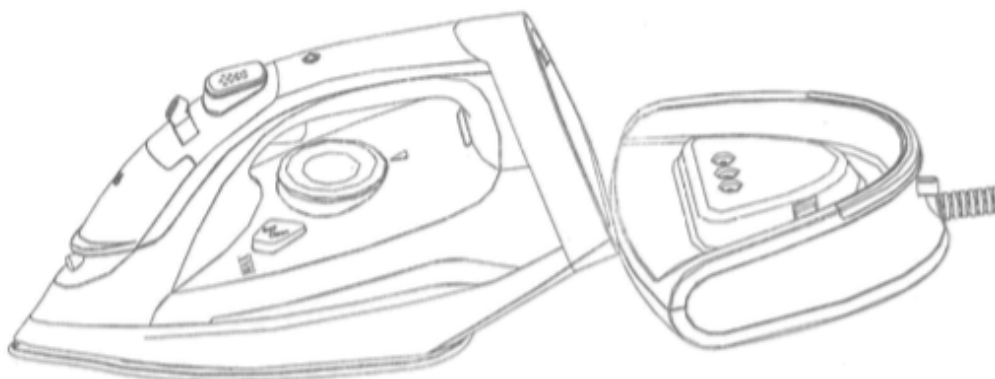
E-mail: info@JMLgroup.co.uk - Web: www.JMLdirect.com

©JohnMillsLtd/MS/03.18/CUR/D – Țara de fabricație: China



PHOENIX Gold *FreeFlight*

PHOENIX Gold FreeFlight



Vă mulțumim că ați achiziționat Phoenix Gold® FreeFlight Iron de la JML. Pentru a obține cele mai perfecte rezultate cu fierul de călcat, fără pliuri. Înainte de utilizare, citiți cu atenție instrucțiunile, urmați-le întocmai, și păstrați-le, pentru a le putea consulta ori de câte ori este nevoie. Pentru a evita daunele materiale și vătămările corporale, respectați indicațiile de folosire și de siguranță. Dacă înstrăinați produsul terților, neapărat înmânați și instrucțiunile de folosire!

CUPRINS

Avertismente de siguranță și sfaturi

Fierul dumneavoastră de călcat Phoenix Gold® FreeFlight

Utilizarea fierului de călcat Phoenix Gold® FreeFlight

Prima utilizare a fierului de călcat
Phoenix Gold® FreeFlight

Instrucțiuni de bază

Sistemul anti calcar

Sistemul fără picurare

Decuplare automată

Pregătiri

Călcatul cu abur

Călcatul uscat

Curățare

Funcția de auto-curățare

Depozitarea

Sfaturi pentru călcatul corect

Curățare și îngrijire

Garanția

Date tehnice

Specificații tehnice

Înlocuirea siguranței și a conectorului de

rețea electrică

Reciclarea/Protecția mediului



Avertismente și sfaturi de siguranță

Utilizați fierul de călcat Phoenix Gold® FreeFlight numai în scopul descris în aceste instrucțiuni de folosire.

NU lăsați la îndemâna copiilor fierul de călcat Phoenix Gold® FreeFlight și cablul electric al acestuia.

Atingerea pieselor fierbinți, a apei fierbinți sau a aburului pot provoca arsuri. Talpa ceramică devine foarte fierbinte în timpul utilizării. Nu atingeți talpa ceramică în timpul sau imediat după utilizare.

Nu îndreptați niciodată jetul de abur către oameni sau animale. Aveți grijă să nu vă atingă niciodată pielea.

Pentru a evita scurgerile și posibilele opăriri, **NU** folosiți **NICIODATĂ** fierul de călcat Phoenix Gold® FreeFlight **cu capul în jos**.

Este conceput numai pentru uz casnic. Se utilizează numai în încăperi interioare. Nu este potrivit pentru uz industrial sau comercial.

Nu utilizați pe o suprafață care poate fi deteriorată de căldură sau abur, cum ar fi blatul de lucru sau lemnul lustruit.

Folosiți numai accesoriile care sunt recomandate în mod special pentru acest fier de călcat.

NICIODATĂ nu lăsați fierul de călcat nesupravegheat dacă este conectat la rețeaua electrică.

Întotdeauna deconectați de la rețeaua electrică fierul de călcat Phoenix Gold® FreeFlight imediat după utilizare.

Nu folosiți accesoriile/piese deteriorate.

Nu folosiți niciodată fierul de călcat Phoenix Gold® FreeFlight dacă cablul sau ștecherul sunt defecte, nu funcționează corect, au fost scăpate pe jos, deteriorate sau scăpate în apă.



Avertismente și sfaturi de siguranță-continuare

Nu încercați să reparați singur fierul de călcat Phoenix Gold® FreeFlight, cablul de alimentare sau priza dacă acestea sunt defecte/deteriorate. Reparațiile pot fi efectuate numai de un inginer de service calificat.

Întotdeauna deconectați de la rețeaua electrică fierul de călcat Phoenix Gold® FreeFlight înainte de a umple rezervorul de apă. Nu turnați prea multă apă.

Pentru a preveni depunerile de calcar, umpleți rezervorul cu apă distilată (potrivită pentru fierul de călcat) sau apă fiartă .

Nu atingeți niciodată talpa ceramică atunci când fierul de călcat este pornit sau imediat după oprire.

Cablul de alimentare nu trebuie să atingă niciodată talpa ceramică în timpul sau imediat după utilizare.

Înainte de utilizare, verificați dacă este bine închis capacul rezervorului de apă.

Nu lăsați rezervorul de apă să se golească în timpul utilizării.

Înainte de curățare lăsați talpa ceramică să se răcească complet .

Verificați dacă tensiunea de pe placa de identificare a fierului de călcat Phoenix Gold® FreeFlight corespunde sursei de alimentare de uz casnic, care trebuie să fie curent alternativ (A.C.).

Acest produs nu se utilizează de copii peste 8 ani și nici de persoane cu capacități fizice, senzoriale, mentale reduse sau fără experiență și cunoștințe, numai dacă sunt supravegheate, sau dacă au fost instruite cu privire la utilizarea în siguranță a aparatului, precum și de pericolele rezultate la utilizare! Utilizatorii care nu au experiență, sau care nu cunosc cum funcționează aparatul, îl pot folosi numai în prezența unui adult care își asumă răspunderea pentru integritatea acestora.

Copiii trebuie supravegheați pentru a vă asigura că nu se joacă cu aparatul. Nu lăsați fierul de călcat la îndemâna copiilor în timpul utilizării.



Avertismente și sfaturi de siguranță-continuare

Curățarea și întreținerea fierului de călcat poate fi efectuată de copii, NUMAI sub supravegherea atentă a adulților.

Acest aparat este destinat pentru de uz casnic și aplicații similare, cum ar fi:

- bucătăriile personalului din magazine, birouri, alte medii de lucru.
- pentru cei cazați la ferme, hoteluri, pensiuni și alte locații de cazare.
- unități de cazare cu mic dejun inclus.

Fierul de călcat nu trebuie lăsat nesupravegheat cât timp este conectat la rețea.

Scoateți ștecherul din priză înainte de a umple rezervorul cu apă.

Când călcați pe o masă sau pe altă suprafață, asigurați-vă întotdeauna că este stabilă.

Atunci când așezați fierul de călcat în stația de încărcare, asigurați-vă că suprafața pe care stă este stabilă.

Fierul de călcat trebuie utilizat numai împreună cu stația de încărcare livrată în colet.

Când umpleți rezervorul cu apă, puneți fierul de călcat în poziția OFF, nu țineți fierul de călcat în stația de alimentare pentru a preveni scurgerea apei pe contactele stației de încărcare.

Când călcați vertical, aveți grijă să nu lăsați aburul să vă atingă pielea. Urmăriți direcția jetului de abur.



Avertismente și sfaturi de siguranță-continuare

Utilizați numai apă curată care nu conține impurități și/sau substanțe chimice.

Nu utilizați fierul de călcat dacă a fost scăpat pe jos, observați deteriorări vizibile sau dacă apa se scurge din aparat.

Nu utilizați fierul de călcat dacă cablul electric este uzat sau este deteriorat.

Aveți grijă să nu vă împiedicați de cablul electric al fierului de călcat în timpul utilizării.

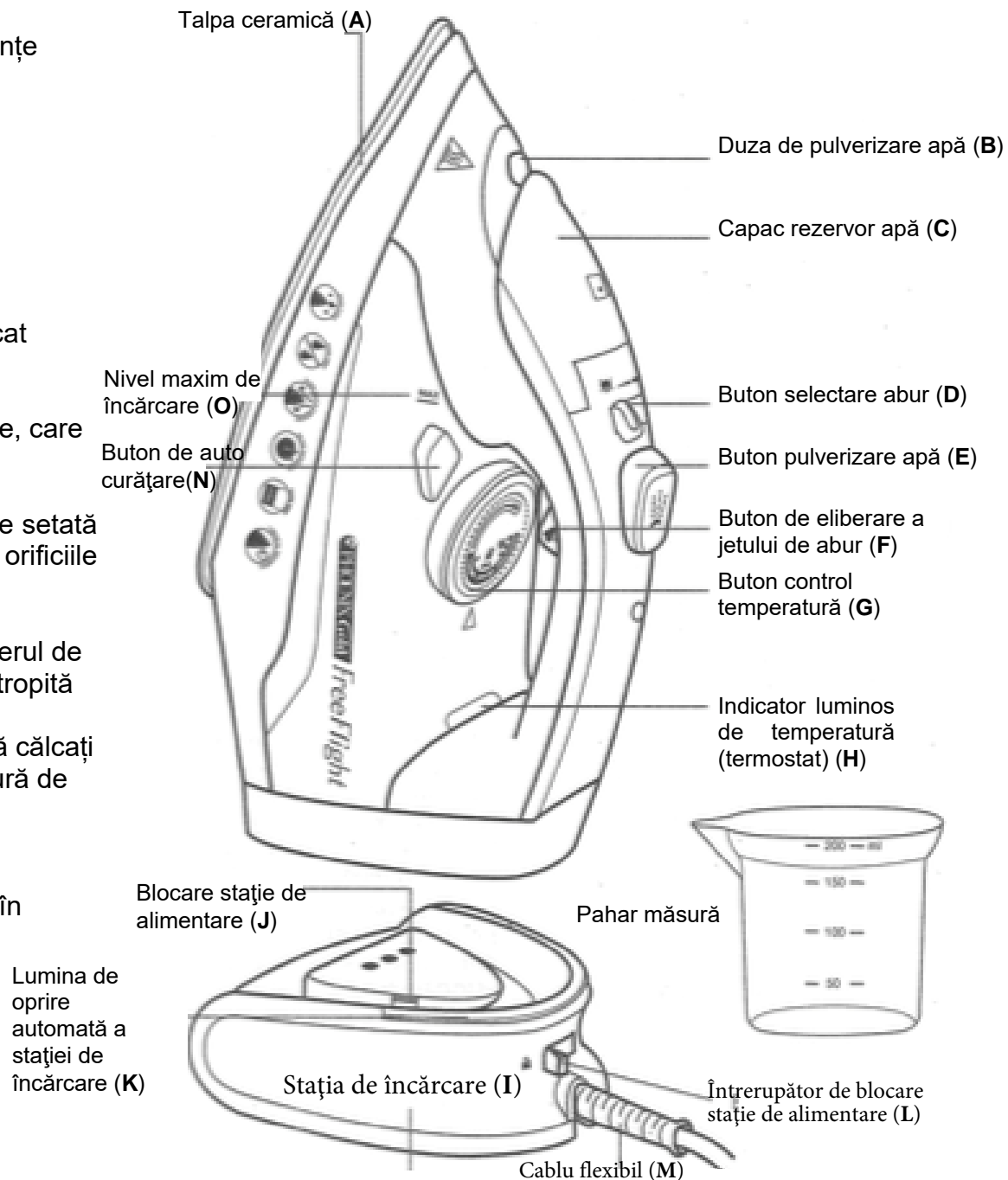
Vă rugăm să consultați datele tehnice de pe plăcuța de identificare, care se găsesc la sfârșitul acestui document.

În timp ce umpleți rezervorul cu apă, funcția călcat cu abur trebuie setată în poziția OFF, deoarece în poziția ON poate să curgă apă prin orificiile din talpa fierului de călcat.

Când umpleți rezervorul cu apă, este recomandabil să nu lăsați fierul de călcat în stația de alimentare/încărcare, pentru ca apa să nu fie stropită pe componentele electrice.
Pentru a evita decolorarea și pătarea culorilor, vă recomandăm să călcați hainele de culoare deschisă sau vopsite puternic folosind o țesătură de protecție.

Vă rugăm să vă asigurați că fierul de călcat Phoenix Gold® FreeFlight este conectat corect la stația de alimentare/încărcare în timpul încărcării.

Fierul dumneavoastră de călcat Phoenix Gold® FreeFlight



Utilizarea fierului de călcat Phoenix Gold® FreeFlight

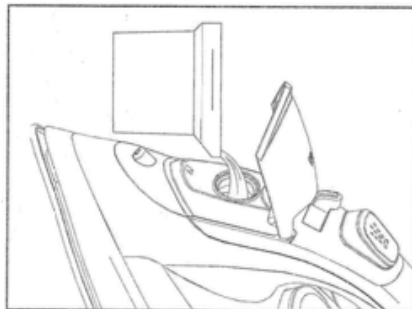
Prima utilizare a fierului de călcat Phoenix Gold® FreeFlight

Înainte de a călca îmbrăcămintea sau alte țesături, vă recomandăm să utilizați fierul de călcat Phoenix Gold® FreeFlight pe o cârpă umedă timp de câteva minute. Acest lucru asigură faptul că reziduurile din procesul de fabricație se ard din talpa ceramică și nu ajung pe haine. Este posibil să simțiți un miros ușor și o cantitate mică de fum, dar acest lucru este complet normal și va dispărea rapid. Acolo unde apa este dură, vă recomandăm să folosiți 50% apă de la robinet și 50% apă distilată sau fără minerale. Utilizați numai apă curată care nu conține impurități sau substanțe chimice.

Important - toate fierele de călcat sunt verificate din fabrică, astfel încât poate rămâne apă în rezervor. Vă rugăm să spălați sistemul umplând rezervorul, setând fierul de călcat la cea mai înaltă temperatură și apăsând butonul călcat cu abur pentru a elibera aburul. Faceți acest lucru cel puțin o dată înainte de prima utilizare și în cazul în care nu ați folosit fierul de călcat Phoenix Gold® FreeFlight o perioadă mai lungă de timp.

Instrucțiuni de bază

1. Deschideți capacul rezervorului de apă (C) și umpleți-l cu apă. Când umpleți un rezervor gol cu apă, țineți-l aproape vertical, utilizați paharul măsură furnizat și umpleți până la semnul „max” de pe fierul de călcat Phoenix Gold® FreeFlight. În timpul călcatului, scoateți fierul de călcat din stația de alimentare, deschideți capacul rezervorului de apă și înclinați fierul de călcat în sus. Încărcați încet sub semnul „max”, apoi închideți capacul.



Notă: când țineți fierul de călcat pe verticală se poate bloca apa în capac și se poate scurge prin micul orificiu de aerisire. Aceasta nu este o scurgere, doar deschideți capacul și scurgeți apa rămasă în capac. De asemenea, pot apărea zgomote pe măsură ce aerul trece prin orificiul de aerisire din capac. Dacă se întâmplă acest lucru, deschideți capacul pentru a elimina zgomotul.

2. Conectați fierul de călcat Phoenix Gold® FreeFlight la sursa de curent și porniți-l. Asigurați-vă că funcția călcat cu abur este oprită în timp ce fierul se încălzește (indicată de lumina termostatului de pe fierul de călcat). **Atunci când este utilizat cu cablu, lumina se aprinde și se stinge, deoarece controlează temperatura. Dacă este utilizat fără cablu, fierul de călcat trebuie introdus din nou în stația de alimentare pentru a menține căldura. Când lumina termostatului se stinge, fierul de călcat este gata de utilizare. PENTRU A ÎMPIEDICA ȘTROPIREA CU APĂ, ASIGURAȚI-VĂ CĂ BUTONUL SELECTARE ABUR ESTE ÎNCHIS ATUNCI CÂND APĂSAȚI BUTONUL DE ELIBERARE ABUR CONSECUTIV DE MAI MULTE ORI.** Nu deschideți selectorul imediat după eliberarea jetului de abur, deoarece presiunea poate determina curgerea apei din talpă. Verificați întotdeauna ca funcția de oprire automată să nu fie activată în timp ce folosiți jetul cu abur, deoarece acest lucru poate determina răcirea rapidă a fierului de călcat și poate să stropească apă din talpă.

Utilizarea fierului de călcat Phoenix Gold® FreeFlight continuare

Sistemul anti calcar

Rășina specială filtrantă din rezervorul de apă previne formarea calcarului pe talpa fierului de călcat. Rășina filtrantă este durabilă și nu trebuie înlocuită. **Nu utilizați aditivi chimici, parfumuri sau agenți de îndepărtare a calcarului.**

Sistemul fără picurare

Datorită sistemului fără picurare, puteți călca chiar și cele mai delicate materiale.

Călcați aceste materiale la temperaturi scăzute. Talpa se poate răci atât de mult încât aburul nu mai scapă, ci doar picăturile de apă fierbinte care pot lăsa urme sau pete. Pentru a preveni pulverizarea, pentru a evita pătarea și pentru a activa sistemul fără picurare, rotiți selectorul de abur în poziția OFF .

Pregătiri

Sortați hainele care trebuie călcate în funcție de marcajele internaționale de pe etichete sau, dacă acestea lipsesc, în funcție de tipul de material.

Etichetă îmbrăcăminte	Tipul materialului	Setarea termostatului
	Sintetic	Temperatură scăzută
	Mătase - Lână	Temperatură medie
	Bumbac - Pânză	Temperatură ridicată
	Materialul nu trebuie călcat	

Decuplare automată

Fierul de călcat (conectat la stația de alimentare și pornit) se oprește/decuplează automat dacă este lăsat aproximativ 30 de secunde în poziție orizontală. Când se întâmplă acest lucru, lumina de oprire automată (K) va clipi. Mutați fierul de călcat în poziție verticală pentru a dezactiva această funcție de siguranță și lăsați fierul de călcat să se încălzească înainte de a continua să călcați din nou. Dacă fierul de călcat (conectat la stația de alimentare și pornit) este utilizat mai mult de 30 minute, se activează funcția de siguranță și încălzirea este oprită. Când se întâmplă acest lucru, lumina de oprire automată (K) va clipi. Mutați fierul de călcat în poziție verticală și apoi înapoi în poziție orizontală pentru a dezactiva această funcție de siguranță (indicată de o lumină albastră constantă) și lăsați fierul de călcat să se încălzească la temperatura dorită înainte de a continua să călcați din nou.

Începeți călcatul cu haine care necesită o temperatură scăzută, deoarece se reduce timpul de încălzire (fierului de călcat îi trebuie mai mult timp pentru a se încălzi decât pentru a se răci) și se elimină riscul de încrețire a țesăturii.

Utilizarea fierului de călcat Phoenix Gold® FreeFlight continuare

Călcatul cu abur

Umplerea rezervorului cu apă

1. Asigurați-vă că ștecherul nu este conectat la o priză electrică.
2. Înainte de umplere, scoateți fierul de călcat din stația de alimentare.
3. Puneți butonul selectorului de abur (D)



în poziția (Fig. 1)

4. Deschideți capacul rezervorului de apă (C)
5. Ridicați botul fierului de călcat pentru a facilita pătrunderea apei fără scurgeri în deschizătura rezervorului.
6. Se toarnă apă încet în rezervor folosind paharul măsură (face parte din colet) și aveți grijă să nu umpleți rezervorul peste nivelul maxim (O) indicat de semnul „MAX” de pe rezervor (circa 370 ml). (Fig. 2)
7. Închideți capacul rezervorului de apă (C)

Selectarea călcatului cu abur

1. Utilizați setarea temperaturii mai ridicate de la poziția marcată cu două puncte la poziția marcată cu trei puncte pentru degajarea uniformă a aburului și pentru a preveni stropirea apei.
2. Asigurați-vă că există suficientă apă în rezervorul. Puneți fierul de călcat în poziție verticală. Ștergeți orice urmă de apă din jurul capacului.
3. Selectați temperatura dorită cu ajutorul butonului de reglare a temperaturii (G) (trebuie să se încadreze în intervalul pentru abur, așa cum este indicat pe buton) (Fig. 3)
4. Conectați fierul de călcat la stația de alimentare și introduceți ștecherul în priză:
 - Când folosiți fierul de călcat conectat la stația de alimentare (Fig. 4), asigurați-vă că întrerupătorul de blocare a stației (L) este în poziția OFF.

- Dacă utilizați fierul de călcat fără stația de alimentare (Fig. 5), așezați fierul de călcat vertical pe stație și așteptați până când atinge

Fig. 1

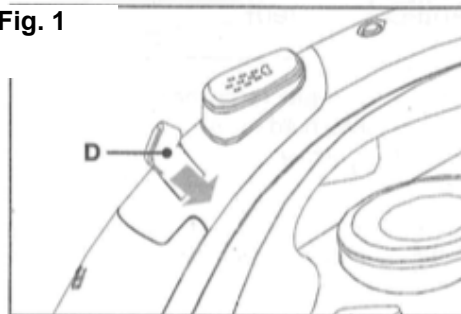


Fig. 2

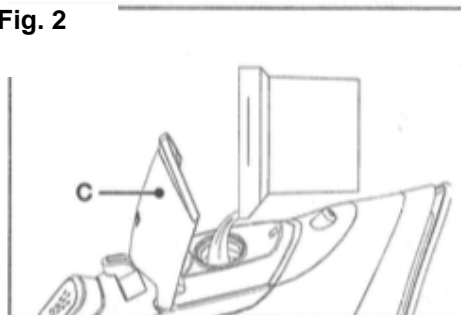


Fig. 3

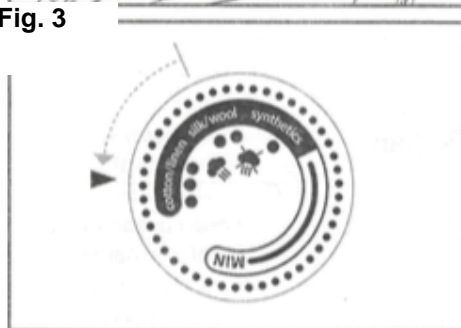
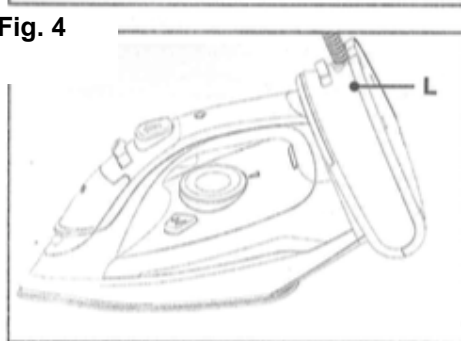


Fig. 4



Utilizarea fierului de călcat Phoenix Gold® FreeFlight continuare

temperatura pentru un rezultat optim.

5. Dacă lumina indicatoare de temperatură (H) se stinge, puteți începe călcatul.
 - Dacă fierul de călcat este conectat la stația de alimentare, puteți continua călcatul.
 - Dacă folosiți fierul de călcat separat, îl puteți folosi timp de aproximativ 30 de secunde după care lumina indicatoare de temperatură (H) se stinge (în funcție de diferiți factori), atunci trebuie să puneți fierul înapoi în stația de alimentare pentru a-l încălzi și puteți continua călcatul când lumina indicatoare de temperatura (H) se stinge.

6. Rotiți butonul selector de abur (D)



în poziția (Fig. 1)

Folosirea butonului de eliberare a jetului de abur (F) și aburirea în timpul călcării verticale
IMPORTANT: Setati selectorul de abur în poziția OFF pentru a menține presiunea pentru funcția de jet de abur și pentru a preveni stropirea apei atunci când apăsați deblocarea aburului.

Odată ce fierul de călcat este complet încălzit, apăsați butonul de eliberare a jetului de abur (F) pentru a crea un jet puternic de abur care pătrunde în țesături și netezește cutele mai mari. Așteptați cel puțin 2 secunde înainte de a apăsa din nou (Fig. 6). De asemenea, puteți călca vertical (perdele, haine suspendate etc.) apăsând butonul de eliberare a jetului de abur (F) la intervale regulate (Fig. 7).

Atenție: butonul de eliberare a jetului de abur (F) poate fi utilizat numai la temperaturi ridicate. Nu uitați să repuneți fierul de călcat în stația de alimentare atunci când îl utilizați în modul wireless. De îndată ce lumina indicatoare de temperatură se stinge, scoateți-l din stația de alimentare și continuați să aburiți. Citiți întotdeauna eticheta de pe îmbrăcăminte.

Fig. 5

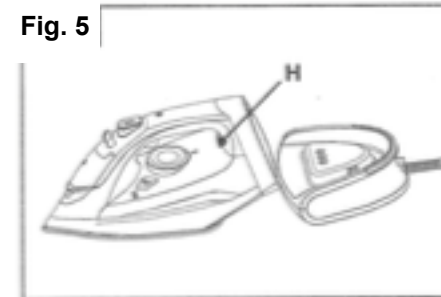


Fig. 6

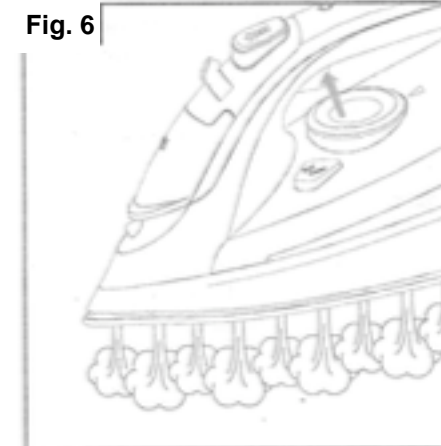
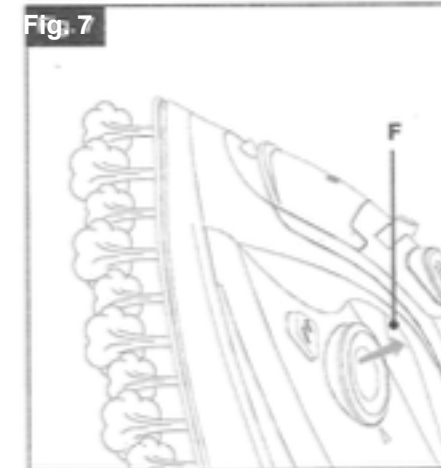


Fig. 7



Utilizarea fierului de călcat Phoenix Gold® FreeFlight continuare

Călcatul uscat

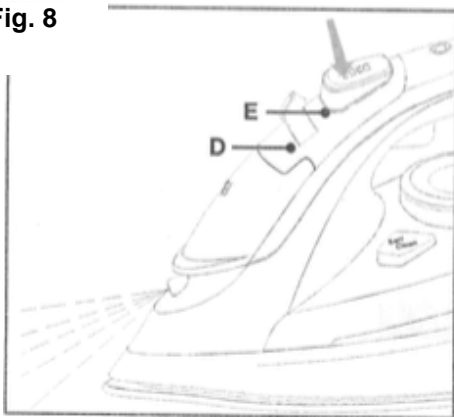
Pentru călcat fără abur, rotiți butonul selector de abur (D) în poziția OFF.

Funcția de pulverizare a apei

Verificați că există apă în rezervor. Apăsăți încet butonul de pulverizare a apei (E) (pentru un jet gros de apă) sau apăsați rapid butonul (pentru jet de apă pulverizată) (Fig. 8).

Atenție: pentru materialele delicate, vă recomandăm să umeziți materialul înainte de a utiliza butonul de pulverizare a apei (E) sau să așezați o cârpă umedă între fierul de călcat și materialul pe care doriți să îl călcați. Pentru a evita pătarea, nu utilizați funcția de pulverizare cu apă pe mătase sau material sintetic.

Fig. 8



Curățare

Notă: Înainte de a curăța fierul de călcat, asigurați-vă că este deconectat.

Reziduurile de pe talpă pot fi șterse cu o cârpă umedă sau cu un agent de curățare lichid non-abraziv. Nu zgâriați talpa cu un burete sau obiecte metalice.

Componentele din plastic pot fi curățate cu o cârpă umedă și apoi șterse cu o cârpă uscată.

Funcția de auto-curățare

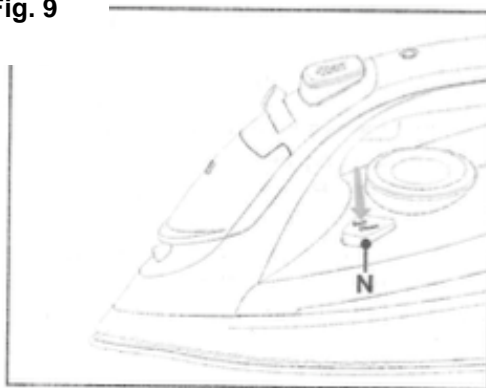
Funcția de autocurățare (N) îndepărtează impuritățile din interiorul tălpii ceramice. Vă recomandăm să o utilizați la fiecare 10-15 zile. **Instrucțiuni:**

1. Umpleți rezervorul de apă până la semnul maxim (O) și puneți butonul selector de abur (D) în poziția OFF.
2. Așezați fierul de călcat în poziție verticală.
3. Rotiți butonul selector de temperatură (G) pentru putere maximă.
4. Conectați fierul de călcat la rețeaua electrică și lăsați-l să se încălzească timp de 2 minute.
5. Deconectați fierul de călcat, scoateți-l de pe instalația de alimentare și așezați-l orizontal deasupra unei chiuvete sau lavoar.
6. Apăsăți butonul de autocurățare (N)

în mod repetat timp de aproximativ un minut pentru a activa funcția de curățare. Acest lucru permite atât aburului, cât și apei să iasă prin orificiile tălpii și curăță depunerile. Dacă este necesar, repetați pașii de mai sus, în special pentru apa dură (Fig. 9).

Atenție: atunci când utilizați funcția de autocurățare, apa fierbinte și aburul iese prin orificiile tălpii fierului de călcat.

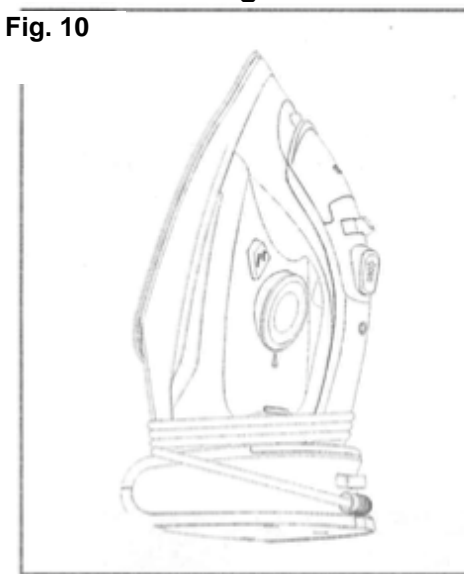
Fig. 9



Utilizarea fierului de călcat Phoenix Gold® FreeFlight continuare

7. Așezați fierul în poziție verticală și lăsați-l să se răcească. Acest lucru permite evaporarea apei rămase în el
8. După finalizarea ciclului de autocurățare, porniți din nou fierul de călcat și lăsați-l să se încălzească timp de 2 minute pentru a permite uscarea apei rămase în camera de abur.
9. Ghidați talpa fierului de călcat de-a lungul unui obiect de îmbrăcăminte vechi pentru a permite eliminarea eventualelor impurități.
10. Dacă talpa fierului s-a răcit, curățați-o cu o cârpă umedă. Data viitoare când folosiți fierul de călcat, lăsați-l să se încălzească complet și activați funcția de abur, apoi călcați un obiect vestimentar vechi, astfel încât să se poată elimina orice impuritate care s-ar fi putut acumula în jurul orificiilor pentru abur.

Fig. 10



Depozitare

1. Deconectați fierul de călcat
2. Goliți rezervorul de apă întorcând fierul de călcat cu capul în jos și scuturându-l ușor.
3. Lăsați fierul de călcat să se răcească complet.
4. Înfășurați cablul de alimentare în jurul soclului. Nu înfășurați cablul electric prea strâns, deoarece aceasta poate deteriora punctul de conectare (Fig. 10).
5. Depozitați întotdeauna fierul de călcat în poziție verticală.

Sfaturi pentru călcatul corect

Pentru materialele cu suprafețe neobișnuite (cu margele, brodate, cu strassuri etc.), vă recomandăm să utilizați cele mai scăzute temperaturi. Dacă materialul este amestecat (de exemplu 40% bumbac, 60% sintetic), reglați termostatul la materialul care necesită o temperatură mai scăzută. Dacă nu cunoașteți compoziția materialului, încercați să setați temperatura adecvată pe o parte invizibilă a îmbrăcăminte. Începeți cu o temperatură scăzută și ridicați treptat până când ajungeți la temperatura ideală. Nu călcați niciodată părțile unde transpirația sau alte semne sunt vizibile: căldura tălpii va fixa petele pe material și nu vor putea fi îndepărtate.

Curățare și îngrijire

Îngrijire generală

Înainte de curățare, asigurați-vă că Phoenix Gold® FreeFlight este deconectat și că s-a răcit complet. Curățați talpa ceramică și carcasa fierului de călcat cu o cârpă ușor umedă.

Pentru a preveni strălucirea suprafeței de mătase, lână sau îmbrăcăminte sintetică, călcați-le pe dos. Pentru a împiedica suprafața îmbrăcăminte de catifea să devină strălucitoare, călcați într-o direcție (în direcția în care este țesut materialul) și nu apăsați fierul pe material. Cu cât mașina de spălat este mai plină, cu atât mai multe haine vor fi motolite după spălare. Acest lucru se întâmplă și dacă centrifuga funcționează la o viteză prea mare. Multe materiale sunt mai ușor de călcat dacă nu sunt complet uscate. De exemplu, mătasea trebuie întotdeauna călcată umedă.

Nu utilizați un burete sau o perie abrazive pentru a curăța oricare parte a fierului de călcat. Dacă un material sintetic se lipește pe talpă, setați temperatura fierului la maxim și călcați un material curat din bumbac, pentru a îndepărta orice reziduu de pe suprafața tălpii. Pentru a curăța exteriorul, lăsați aparatul să se răcească și ștergeți-l cu o cârpă umedă și un detergent ușor, apoi ștergeți până la uscat.

IMPORTANT!

Pentru a preveni stropirea apei, verificați ca selectorul de apă să fie în poziția OFF atunci când apăsați de mai multe ori eliberarea aburului.

Garanția

Ofetim o garanție completă pentru produs timp de un an împotriva oricăror defecte de fabricație sau de materiale.

Această garanție nu vă afectează drepturile legale. Dacă aveți probleme sau întrebări cu privire la produs, vă rugăm să contactați serviciul clienți JML.

Date tehnice

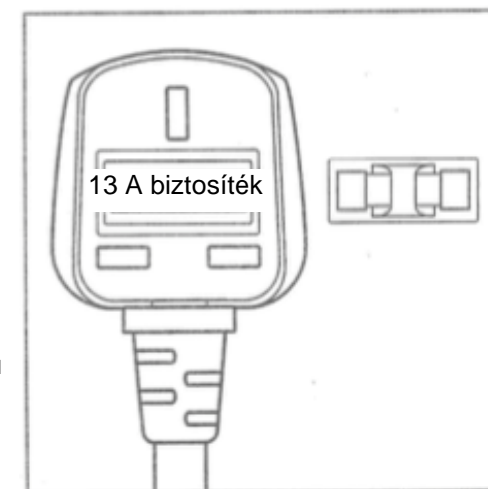
Specificații tehnice	
Lungime cablu electric	circa 1,9 m
Capacitate rezervor apă	circa 370 ml
Consum de energie	2000-2400 W
Tensiune	220-240V ~ 50/60Hz
Model	ES2416S_02

Înlocuirea siguranței și a conectorului de rețea (numai în Marea Britanie și Irlanda)

Dispozitivul are un conector BS 1363 de 13 amp. Dacă siguranța trebuie înlocuită, înlocuiți-o numai cu o siguranță aprobată de ASTA sau BSI în conformitate cu BS1362 cu un curent nominal de 13 amperi.

Înlocuirea siguranței

1. Utilizați o șurubelniță cu cap plat pentru a scoate capacul cutiei de siguranțe.
2. Scoateți cu grijă siguranța.
3. **Așezați noua siguranță de 13 amperi în locul celei scoase.**
4. Puneți înapoi cu grijă capacul. Dacă este defect sau deteriorat cablul electric, vă rugăm să contactați serviciul clienți JML.



Reciclarea/Protecția mediului



Acest produs este supus legislației privind deșeurile electrice și electronice. După ce și-a încheiat durata de viață, nu aruncați aparatul cu deșeurile menajere obișnuite, ci predați-l la un punct de colectare oficial pentru reciclare. Pentru mai multe informații, vă rugăm să contactați autoritățile locale sau agenția autorizată de eliminare a deșeurilor.