



INSTRUCȚIUNI DE FOLOSIRE

**Aparat de tăiat/aranjat
gard viu și tuns iarbă**

Nr. articol 25609

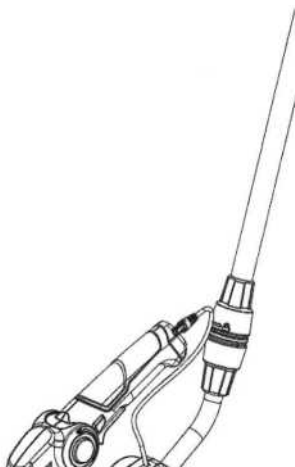


Figura 1a

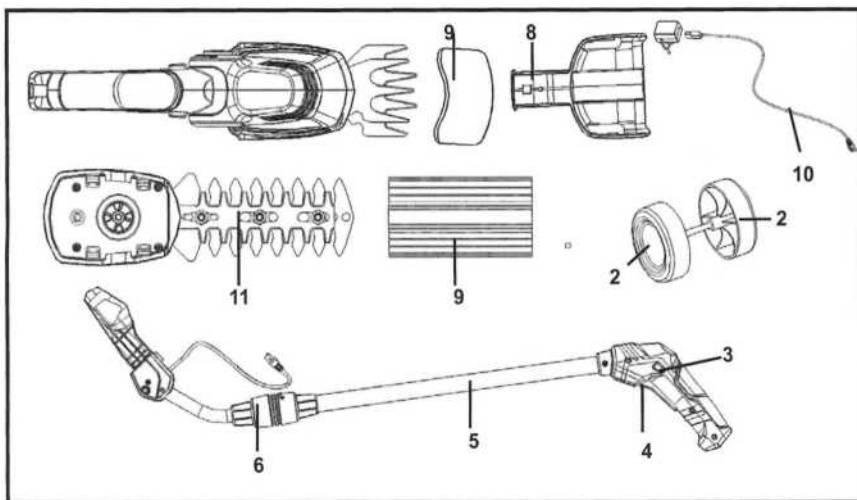


Figura 1b

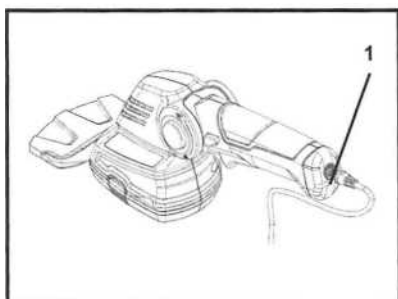


Figura 2

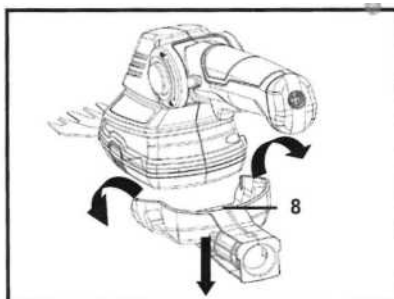


Figura 3

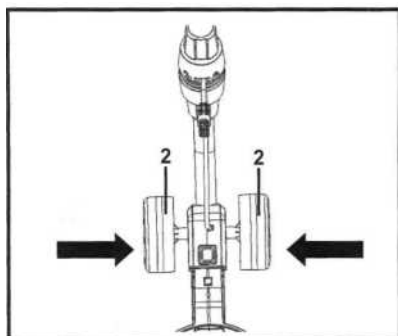


Figura 4

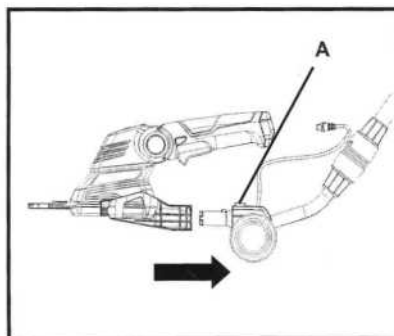


Figura 5

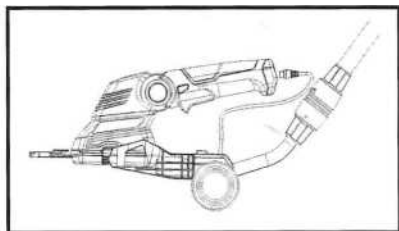


Figura 6

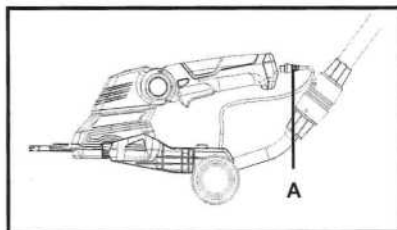


Figura 7

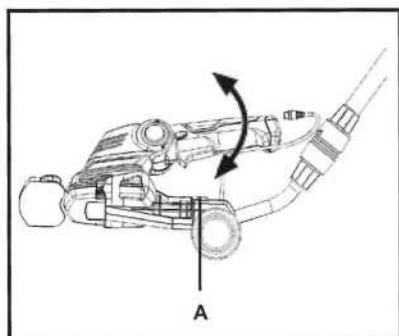


Figura 8

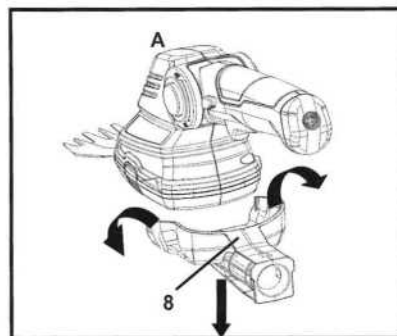


Figura 9

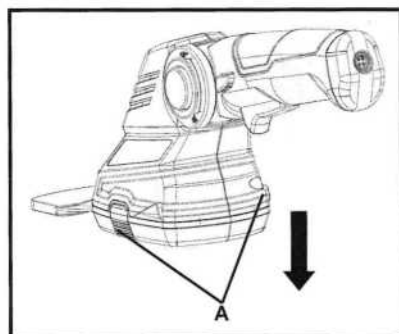


Figura 10

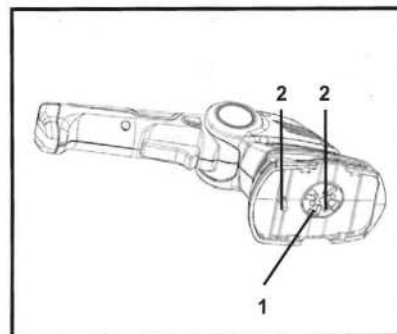


Figura 11

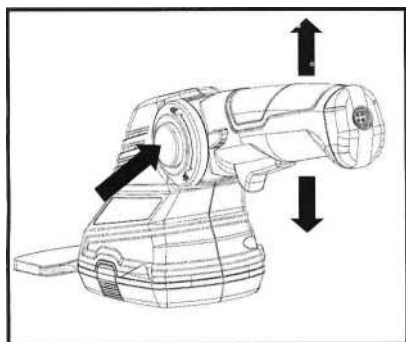


Figura 12

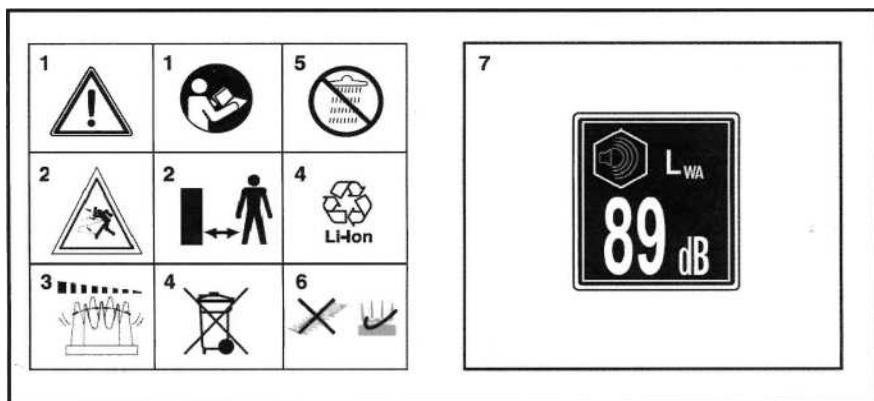


Figura 13

IMPORTANT!

Pentru a evita rănirea și deteriorarea, trebuie respectate anumite măsuri de siguranță atunci când utilizați dispozitivul. Vă rugăm să citiți cu atenție instrucțiunile de utilizare și instrucțiunile de siguranță. Vă rugăm să păstrați acest manual într-un loc sigur pentru referințe ulterioare. Dacă înstrăinați aparatul, transmiteți instrucțiunile de utilizare și instrucțiunile de siguranță. Nu ne asumăm răspunderea pentru daune sau accidente rezultate din nerespectarea acestor instrucțiuni de folosire și instrucțiuni de siguranță.

1. Instrucțiuni de siguranță

Veți găsi instrucțiuni de siguranță în broșura atașată.

Atenție!

Vă rugăm să citiți cu atenție instrucțiunile de siguranță și instrucțiunile de utilizare. Nerespectarea instrucțiunilor de siguranță poate duce la șoc electric, scurtcircuit și/sau vătămare gravă. Păstrați instrucțiunile de siguranță și instrucțiunile de utilizare într-un loc sigur pentru referințe ulterioare.

Explicația simbolurilor de avertizare de pe dispozitiv (Figura 13):

- 1. Important! Citiți instrucțiunile de utilizare și respectați informațiile despre pericole și siguranță.**
- 2. Țineți alte persoane departe de zona periculoasă.**
- 3. Prudență! Lamele de tăiere sunt încă în mișcare după ce motorul este oprit. Așteptați până când lamele de tăiere nu se mai mișcă. Risc de rănire!**
- 4. Bateriile/acumulatorii trebuie aruncate în mod corect, ecologic!**
- 5. Protejați dispozitivul de umezeală și nu-l expuneți niciodată la ploaie.**
- 6. Folosiți mânerul telescopic numai atunci când utilizați mașina de tuns iarba! Mânerul telescopic nu poate fi folosit cu mașina de tuns gard viu!**
- 7. Nivel de putere sonoră garantat: 89 dB**

2. Prezentare generală și livrare

2.1 Prezentare generală (Figura 1a / 1b)

- 1 Mașină de tuns iarba
- 2 Roți
- 3 Întrerupător de siguranță

- 4 Buton ON/OFF
- 5 Mâner telescopic
- 6 Element de fixare pentru mânerul telescopic
- 7 Capac pentru mâner
- 8 Suport
- 9 Apărătoare cuțit
- 10 Cablu de alimentare
- 11 Cuțit pentru tuns gard viu
- 12 Mecanism de eliberare a cuțitului

2.2 Controlul conținutului coletului

- Deschideți ambalajul și scoateți cu grijă aparatul.
- Îndepărtați materialul de ambalare și orice alt produs de ambalare sau de transport (dacă există).
- Verificați dacă toate piesele enumerate în coletul livrat sunt incluse.
- Asigurați-vă că aparatul și accesoriile nu au fost deteriorate în timpul transportului.
- Dacă este posibil, păstrați ambalajul până la sfârșitul perioadei de garanție.

Important!

Aparatul și ambalajul nu sunt jucării. Nu permiteți copiilor să se joace cu pungi de plastic, folii sau piese mici - risc de înghițire sau sufocare!

- Instrucțiuni de folosire
- Instrucțiuni de siguranță

3. Utilizare în scopul pentru care a fost conceput

Aparatul este conceput pentru a fi utilizat ca mașină de tuns gazon sau gard viu în grădini private și pentru hobby. Aparatele destinate uzului privat nu sunt potrivite pentru spațiile verzi publice, parcuri și centre sportive, întreținerea drumurilor sau uzului agricol și forestier. Pentru utilizarea corectă a dispozitivului trebuie respectate instrucțiunile de utilizare ale producătorului.

Important! Aparatul nu trebuie folosit pentru a mărunți compostul din cauza posibilelor pericole pentru oameni și a potențialelor daune materiale.

Dispozitivul poate fi utilizat numai în scopul pentru care a fost conceput. Toate celelalte utilizări sunt considerate utilizare necorespunzătoare. Daunele sau vătămările rezultate din utilizarea necorespunzătoare sunt responsabilitatea exclusivă a utilizatorului și nu a producătorului.

Acest dispozitiv nu este destinat utilizării profesionale sau comerciale. Garanția nu acoperă dispozitivul dacă a fost utilizat într-un mediu profesional sau comercial sau în condiții similare.

4. Date tehnice

| | |
|--|-----------------------------|
| Viteză: | 1000 rpm |
| Lățimea de tăiere a cuțitului de tuns iarba: | 70 mm |
| Lățime tăiere cuțit tăietor gard viu: | 115 mm |
| Grosime tăiere tăietor gard viu: | 8 mm |
| Timp maxim de funcționare: | 40 min. |
| Accumulator: | Li-Ion / DC. 3.6 V / 1.3 Ah |
| Timp de încărcare: | 1-2 h |
| Clasa de protecție: | III |
| Nivel de zgomot LpA: | 66 dB |
| Nivel de zgomot LWA: | 86 dB |
| Incertitudine K: | 3 dB |
| Vibrații ahv: | 3,4 m/s ² |
| Incertitudine K: | 1,5 m/s ² |
| Greutate: | 1,28 kg |

Încărcător acumulator

Tensiune la intrare: 100-240 V AC - 50-60 Hz
Tensiune la ieșire: Tensiune nominală 5V DC
Curent nominal 1000 mA

- Nivelurile de vibrație au fost măsurate pe baza unor criterii standard care permit compararea diferitelor dispozitive.
- Valoarea de nivel specificată poate fi utilizată și pentru a evalua vibrațiile la care sunt expuși utilizatorii dispozitivului.
- În timpul utilizării, nivelul de vibrație poate diferi de valoarea specificată în funcție de metoda de tratament.
- Încercați să reduceți efectele vibrațiilor, cum ar fi purtarea mănușilor în timpul utilizării sau limitarea timpului de funcționare. Aceasta include întregul ciclu de funcționare (adică timpul în care dispozitivul este oprit și timpul în care dispozitivul este pornit, dar nu funcționează).

5. Înainte de prima folosire

5.1 Încărcarea acumulatorului (Figura 2.)

- Introduceți încărcătorul într-o priză (Figura 2.)
- Asigurați-vă că tensiunea rețelei corespunde tensiunii indicate pe plăcuța cu date tehnice. Conectați încărcătorul la o priză electrică. LED-ul roșu (Fig. 2/1) se aprinde pentru a indica faptul că este disponibilă tensiunea de încărcare.
- Accumulatorul se încarcă. Dacă bateria este epuizată, procesul de încărcare va dura până la 2 ore. Bateria se poate încălzi în timpul procesului de încărcare. Asta este normal.
- La sfârșitul ciclului de încărcare, LED-ul roșu (Fig. 2/1) se stinge. Dacă bateria nu se încarcă, verificați tensiunea de încărcare. Nu lăsați niciodată bateria să se descarce complet. Acest lucru poate afecta randamentul.

5.2 Montarea mânerului telescopic

Cu mânerul telescopic lung (Fig. 1/5) puteți utiliza unealta fără fir pe roți ca mașină de tuns iarba. Mânerul telescopic poate fi folosit doar ca lama de tuns iarbă, nu poate fi folosit cu mașina de tuns gard viu! Pentru a fixa mânerul telescopic, așezați manșeta (Fig. 3/8) peste dispozitiv în direcția săgeții până când se fixează cu un clic. Acum puneți roțile (Fig. 4/2) pe ax și împingeți spre interior.

Deșurubați/slăbiți manșonul de pe mânerul telescopic (Fig. 1/6), reglați mânerul telescopic la lungimea dorită și înșurubați manșonul la loc. Țineți apăsat zăvorul și ghidați dispozitivul către mânerul telescopic în direcția săgeții (Figura 5). Eliberați zăvorul și verificați dacă mânerul telescopic este fixat corect (Fig. 1/8). Apoi conectați cablul de încărcare (Fig. 6) la aparat așa cum se arată (Fig. 7 / A). Țineți apăsat zăvorul (Fig. 8 / A), așa puteți întoarce aparatul la stânga sau dreapta și utilizați ca mașină de tuns iarba. Asigurați-vă că este fixat corespunzător. Procedați în ordine inversă pentru demontare. Pentru a scoate manșeta (Fig. 9/8), împingeți în direcția săgeții (Fig. 9/A).

Important!

Este interzisă îndepărtarea sau ocolirea întrerupătoarelor atașate dispozitivului de către producător (ex. prin atașarea unui buton la mâner), deoarece dispozitivul nu va mai porni sau opri automat. Atenție: Pericol de rănire!

În niciun caz mânerul telescopic nu trebuie utilizat împreună cu tăietorul de tuns gard viu!

6. Utilizare

Zona în care doriți să lucrați trebuie mai întâi curățată de pietre sau alte obiecte solide. Întrerupătorul de siguranță (Fig. 1/3) împiedică pornirea neintenționată a aparatului. Apăsați înainte întrerupătorul de siguranță (Fig. 1/3) și apăsați în același timp comutatorul ON / OFF (Fig. 1/4). Pentru a opri aparatul, eliberați comutatorul ON / OFF (Fig. 1/4).

6.1 Tuns iarba

Mașina de tuns iarba trebuie pur și simplu să alunece pe gazon. Pentru cele mai bune rezultate, păstrați gazonul uscat. De îndată ce puterea de tăiere scade, încărcați bateria și evitați descărcarea totală a bateriei.

6.2 Tăierea gardului viu

Aparatul este potrivit și pentru tăierea gardurilor vii și a arbuștilor mai mici. Țineți aparatul într-un unghi ușor înclinat față de gardul viu pe care doriți să îl tundeți. Mai întâi tăiați părțile laterale de jos și apoi partea de sus a gardului viu.

Atenție la obiectele din gard viu sau de pe gard viu care ar putea deteriora lamele de tăiere.

Când este cel mai potrivit să tăiați gardul viu?

- Gardurile vii de foioase ar trebui tăiate în iunie și octombrie.
- Garurile veșnic verzi sunt tăiate în aprilie și august.

6.3 Înlocuirea cuțitului - Atenție!

Pentru a înlocui cuțitul, apăsați mecanismul de eliberare (Fig. 1/12) și scoateți lamele așa cum este prezentat (Fig. 10/11). După îndepărtarea lamelor, sunt vizibile roțile dințate ale angrenajului (Fig. 11). Când înlocuiți lamele, asigurați-vă că nu pătrunde murdărie între roțile dințate ale angrenajului. Procedați în ordine inversă pentru montarea la loc.

Reglarea unghiului mânerului

Apăsați comutatorul rotativ și mutați mânerul în poziția dorită (Figura 12). Există trei poziții posibile între mâner și carcasă. După ce setați poziția dorită, eliberați comutatorul rotativ.

7.1 Curățare, întreținere și comandă piese de schimb

7.2 Curățare

- Asigurați-vă că toate dispozitivele de siguranță, orificiile de aerisire și carcasă motorului sunt cât mai lipsite de murdărie și praf. Curățați aparatul cu o lavetă curată sau cu aer de joasă presiune.
- Aparatul trebuie curățat după fiecare utilizare.
- Curățați aparatul în mod regulat cu o lavetă umedă și puțin săpun delicat. Nu utilizați agenți de curățare sau solvenți puternici, deoarece aceștia pot ataca părțile din plastic ale aparatului. Asigurați-vă că nu pătrunde apă în interiorul aparatului.
- Câteva picături de ulei (cum ar fi uleiul pentru mașina de cusut) vor îmbunătăți performanța de tăiere. Lamele de tăiere nu trebuie unse.
- Pentru o tăiere precisă, asigurați-vă că îndepărtați murdăria și iarba tăiată de pe lamele de tăiere superioare și inferioare.

Important!

Nu curățați niciodată aparatul sub jet de apă și mai ales sub presiune de aer ridicată - pericol de rănire și daune materiale! Depozitați mașina de tuns iarba cu acumulator într-un loc uscat și ferit de îngheț. A NU se lăsa la îndemâna copiilor.

7.2 Întreținere

- Cuțitele trebuie să fie întotdeauna ascuțite pentru o performanță bună de tăiere.

Denivelările de pe cuțite și dinți cauzate de pietre sau altele asemenea trebuie corectate imediat. Aparatul trebuie curățat temeinic înainte și după utilizare.

- Nu există alte piese care necesită întreținere regulată.

7.3 Comenzi pentru piese de schimb

Când comandați piese de schimb, vă rugăm să furnizați următoarele informații:

- Tipul aparatului
- Numărul piesei aparatului
- ID-ul aparatului (Număr articol)

8. Eliminare și reciclare

Aparatul este ambalat pentru a evita deteriorarea în timpul transportului. Ambalajul este format din materii prime reutilizabile sau reciclabile. Aparatul și accesoriile sale sunt fabricate din diverse materiale, precum metale și materiale plastice. Piese defecte trebuie eliminate ca deșeurii periculoase. Procedați conform normelor locale în vigoare pentru deșeurii electrice și electronice. Nu tratați produsul ca deșeu menajer. Reciclarea aparatului, ajută la protejerea mediului înconjurător și sănătatea oamenilor.

Doar pentru țările UE

Dispozitivele electronice nu trebuie aruncate împreună cu deșeurile menajere.

Conform Directivei 2002/96/CE privind echipamentele electrice și electronice și transpunerea acesteia în legislația națională, echipamentele electronice aruncate trebuie colectate separat și duse în locurile de colectare a deșeurilor ecologice.

Reciclare sau returnare la producător:

Dacă aparatul electric nu este returnat producătorului, proprietarul aparatului trebuie să se asigure că aparatul este aruncat în mod corespunzător atunci când nu mai este necesar. Vechiul aparat poate fi dus la un punct de colectare adecvat pentru eliminare în conformitate cu directivele naționale privind reciclarea și eliminarea deșeurilor. Acest lucru nu se aplică accesoriilor care nu conțin componente electrice/electronice.



MediaShop GmbH
RO: 32948394
OP 2 Oradea, CP 2
Jud Bihor, Cod postal 410670
Telefon 318.114.000
informatii@mediashop.tv