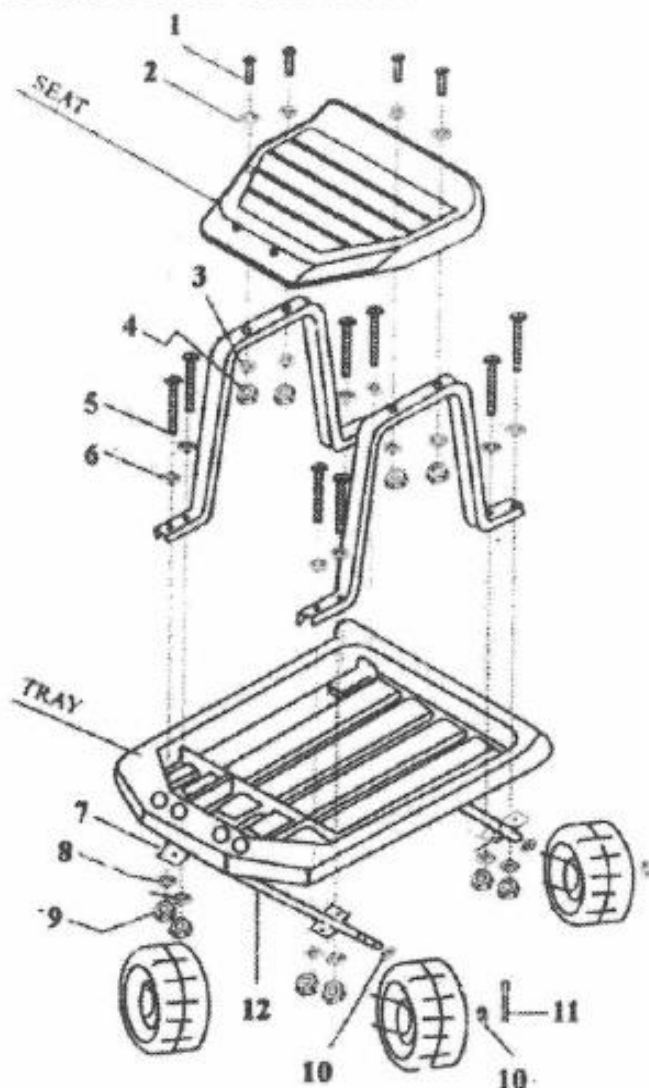


## M31965 PRACOVNÁ STOLIČKA



### ČASTI

SEDADLO (1 KS)  
NOSNÁ NOŽIČKA (2 KS)  
SPODNÁ TÁCKA (1 KS)  
KOLIESKA (4 KS)

### PRÍSLUŠENSTVO – ŽELEZIARSKY TOVAR

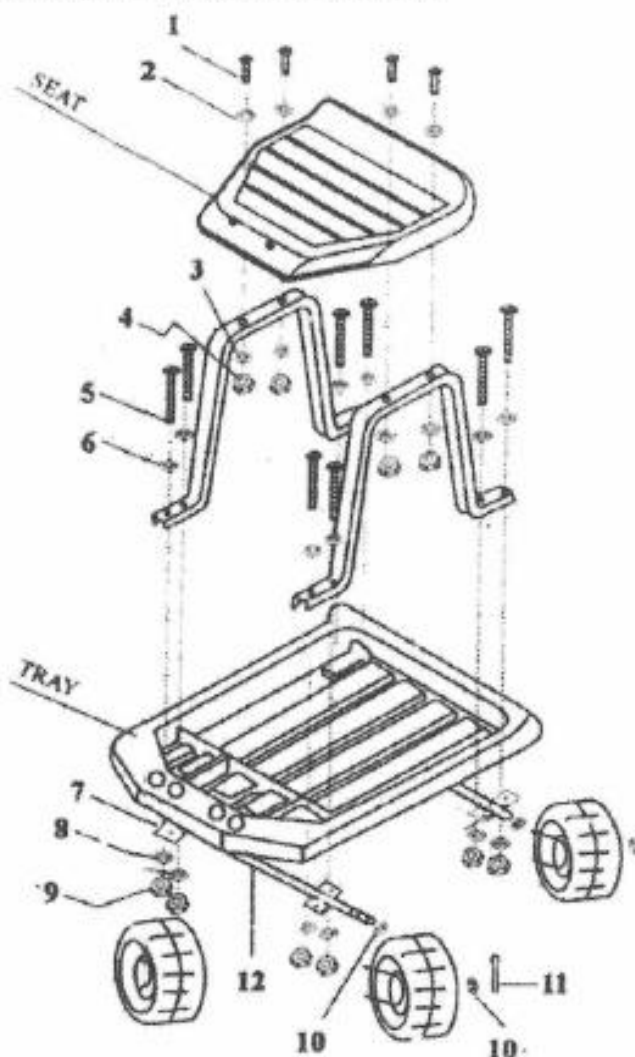
1. MALÉ ZÁVRTNÉ SKRUTKY (4 KS)  
2. MALÉ POISTNÉ PODLOŽKY (4 KS)  
3. MALÉ PLOCHÉ PODLOŽKY (4 KS)  
4. MALÉ MATICE (4 KS)  
5. VEĽKÉ SVORNÍKY (8 KS)  
6. VEĽKÉ PLOCHÉ PODLOŽKY (8 KS)  
7. KOVOVÉ PLATNIČKY (4 KS)  
8. VEĽKÉ POISTNÉ PODLOŽKY (8 KS)  
9. VEĽKÉ MATICE (8 KS)  
10. PLOCHÉ PODLOŽKY KOLIES (8 KS)  
(NAJVÄČŠIE PLOCHÉ PODLOŽKY)  
11. ZÁVLAČKY (4 KS)  
12. HRIADEĽ (2 KS)

**Maximálna nosnosť: 136 kg**

### MONTÁŽ

1. NA MALÚ ZÁVRTNÚ SKRUTKU (#1) Nasaďte malú poistnú podložku, potom ju umiestnite do jedného z otvorov na hornej časti sedadla.
2. UMIESTNITE JEDNU Z NOSNÝCH NOŽIČIEK, AKO TO JE UVEDENÉ NA OBRÁZKU A VLOŽTE KONIEC ZÁVRTNEJ SKRUTKY DO ZODPOVEDAJÚCEHO OTVORU NOSNEJ NOŽIČKY.
3. NA SKRUTKU Nasaďte malú plochú podložku (#3) a pripevnite všetko malými maticami (#4).
4. ZOPAKUJTE KROKY 1-3 V PRÍPADE VŠETKÝCH 4 OTVOROV NA HORNEJ ČASTI SEDADLA A ZATIAHNITE BEZPEČNE VŠETKY 4 MATICE.
5. PRILOŽTE 4 KONCE NOSNÝCH NOŽIČIEK K SPODNEJ TÁCKE, AKO TO VIDÍTE NA OBRÁZKU.
6. NA VEĽKÝ SVORNÍK (#5) Nasaďte veľkú plochú podložku (#6), potom ho prestrčte cez jeden z otvorov nosnej nožičky, následne aj cez spodnú tácku. (NEPOUŽÍVAJTE CENTRÁLNY OTVOR).
7. ZASUŇTE JEDEN Z HRIADEĽOV (#12) DO JEDNÉHO OTVORU KOVOVEJ PLATNIČKY (#7).
8. PRILOŽTE NA MIESTO ÚPINKU HRIADEĽA, AKO TO VIDÍTE NA OBRÁZKU, POTOM JU Nasaďte NA SKRUTKU.
9. Nasaďte veľkú poistnú podložku (#8) NA SVORNÍK A PRIPEVNITE JU POMOCOU VEĽKEJ MATICE (#9).
10. ZOPAKUJTE KROKY 5-9 AJ V PRÍPADE OSTATNÝCH 7 SVORNÍKOV A ZATIAHNITE BEZPEČNE VŠETKY MATICE.
11. Nasaďte plochú podložku kolies (#10) NA JEDEN KONIEC HRIADEĽA, Nasaďte NA HRIADEĽ JEDNO KOLESO, POTOM EŠTE JEDNU PLOCHÚ PODLOŽKU KOLIES.
12. CEZ OTVOR NA KONCI HRIADEĽA PRESTRČTE ZÁVLAČKU, POTOM OHNITE JEJ NOŽIČKY.
13. ZOPAKUJTE KROKY 11. A 12. V PRÍPADE KAŽDÉHO KOLIESKA.
14. ZATIAHNITE VŠETKY SPOJE A PRED PRVÝM POUŽITÍM STOLIČKY OTESTUJE Z HĽADISKA STABILITY.

## M31965 GURÍTHATÓ MUNKAPAD



### ALKATRÉSZEK

- ÜLÉS (1 DB)
- TARTÓLÁB (2 DB)
- ALSÓ TÁLCA (1 DB)
- KEREKEK (4 DARAB)

### VASÁRU TARTOZÉKOK

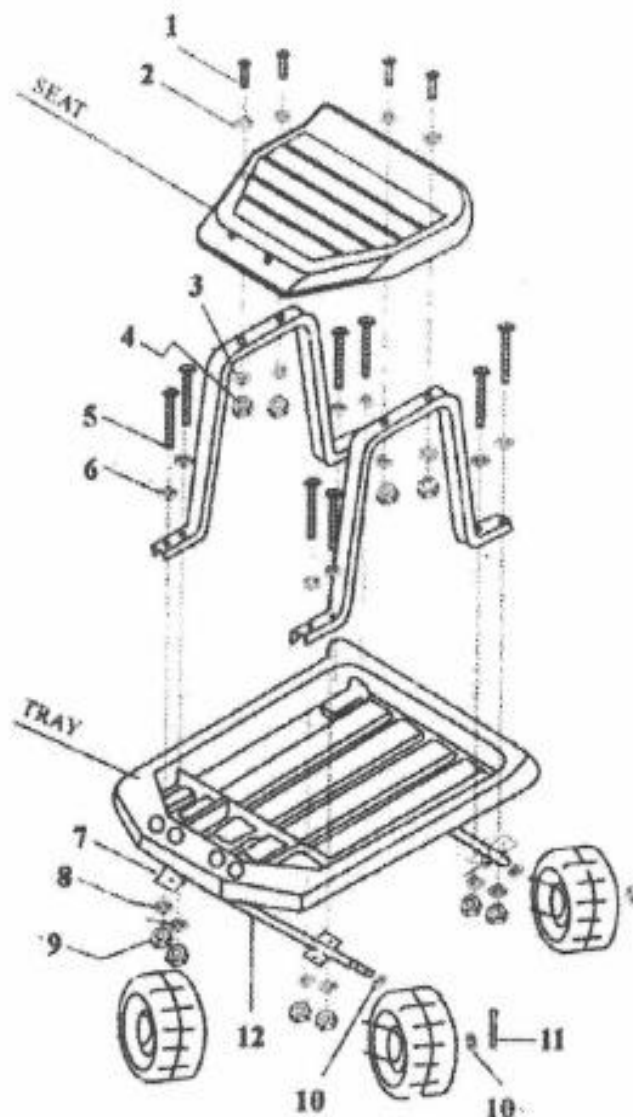
- 1. KISMÉRETŰ TŐCSAVAR (4 DB)
- 2. KISMÉRETŰ ZÁRÓALÁTÉT (4 DB)
- 3. KISMÉRETŰ LAPOS ALÁTÉT (4 DB)
- 4. KISMÉRETŰ ANYÁK (4 DB)
- 5. NAGY FEJESCSAVAR (8 DB)
- 6. NAGY LAPOS ALÁTÉT (8 DB)
- 7. FÉMLEMEZEK (4 DB)
- 8. NAGY ZÁRÓALÁTÉT (8 DB)
- 9. NAGY ANYA (8 DB)
- 10. LAPOS KERÉK ALÁTÉT (8 DB)  
(LEGNAGYOBB LAPOS ALÁTÉT)
- 11. SASSZEG (4 DB)
- 12. TENGELY (2 DB)

**SÚLY HATÁRÉRTÉK: 136 kg**

### ÖSSZESZERELÉS

1. CSAVARJON RÁ EGY KISMÉRETŰ ZÁRÓALÁTÉTET EGY KISMÉRETŰ FEJESCSAVARRA, (#1) ÉS HELYEZZE AZT AZ ÜLÉS FELSŐ RÉSZÉN LEVŐ FURATOK EGYIKÉBE.
2. HELYEZZEN EL EGY TARTÓLÁBAT, AHOGYAN AZ LÁTHATÓ A RAJZON ÉS NYOMJA ÁT A FEJESCSAVAR VÉGÉT A TARTÓLÁB MEGFELELŐ FURATÁN.
3. CSAVARJON EGY KISMÉRETŰ LAPOS ALÁTÉTET (#3) A FEJESCSAVARRA ÉS RÖGZÍTSEN MINDENT EGY KISMÉRETŰ ANYÁVAL (#4).
4. ISMÉTELJE MEG AZ 1-3 LÉPÉSEKET AZ ÜLÉS FELSŐ RÉSZÉN LEVŐ 4 FURAT MINDEGYIKE ESETÉBEN ÉS HÚZZA MEG BIZTONSÁGOSAN MIND A 4 ANYÁT.
5. ILLESSZE A 4 TARTÓLÁB VÉGÉT AZ ALSÓ TÁLCAHOZ, AHOGYAN AZ A RAJZON LÁTHATÓ.
6. CSAVARJON EGY NAGY LAPOS ALÁTÉTET (#6) EGY NAGY FEJESCSAVARRA (#5) ÉS NYOMJA AZT ÁT A TARTÓLÁB EGYIK FURATÁN, MAJD AZ ALSÓ TÁLCSÁN. (NE HASZNÁLJA A KÖZPONTI FURATOT).
7. NYOMJA BE AZ EGYIK TENGELYT (#12) A FÉMLEMEZEK EGYIKÉNEK RÉSÉBE (#7).
8. ILLESSZE A HELYÉRE A TENGELY BILINCSET, AHOGYAN A RAJZON LÁTHATÓ, MAJD CSÚSZTASSA AZT RÁ A FEJESCSAVARRA.
9. CSÚSZTASSON RÁ EGY NAGY ZÁRÓALÁTÉTET (#8) A FEJESCSAVARRA ÉS RÖGZÍTSE AZT EGY NAGY ANYA (#9) SEGÍTSÉGÉVEL.
10. ISMÉTELJE MEG AZ 5-9 LÉPÉSEKET A TÖBBI 7 CSAVAR ESETÉBEN IS ÉS HÚZZA MEG AZ ÖSSZES ANYÁT BIZTONSÁGOSAN.
11. CSÚSZTASSON RÁ EGY LAPOS KERÉK ALÁTÉTET (#10) AZ EGYIK TENGELYVÉGRE, CSÚSZTASSON EGY KEREKET A TENGELYRE, MAJD CSÚSZTASSON RÁ EGY MÁSIK LAPOS KERÉK ALÁTÉTET.
12. A TENGELY VÉGÉN LEVŐ FURATON CSÚSZTASSON ÁT EGY SASSZEGET ÉS HAJTSA SZÉT A SASSZEG KÉT LÁBÁT.
13. ISMÉTELJE MEG A 11. ÉS A 12. LÉPÉST MINDEN EGYES KERÉK ESETÉBEN.
14. HÚZZA MEG AZ ÖSSZES CSATLAKOZÁST ÉS A HASZNÁLATOT MEGELŐZŐEN TESZTELJE AZT STABILITÁS SZEMPONTJÁBÓL.

## M31965 BANCĂ DE LUCRU ROLABIL



### PĂRȚI

SCAUN (1 BUC)  
PICIOARE DE SUPTOR (2 BUC)  
TAVĂ INFERIOARĂ (1 BUC)  
ROȚI (4 BUC)

### ACCESORII PIESE METALICE

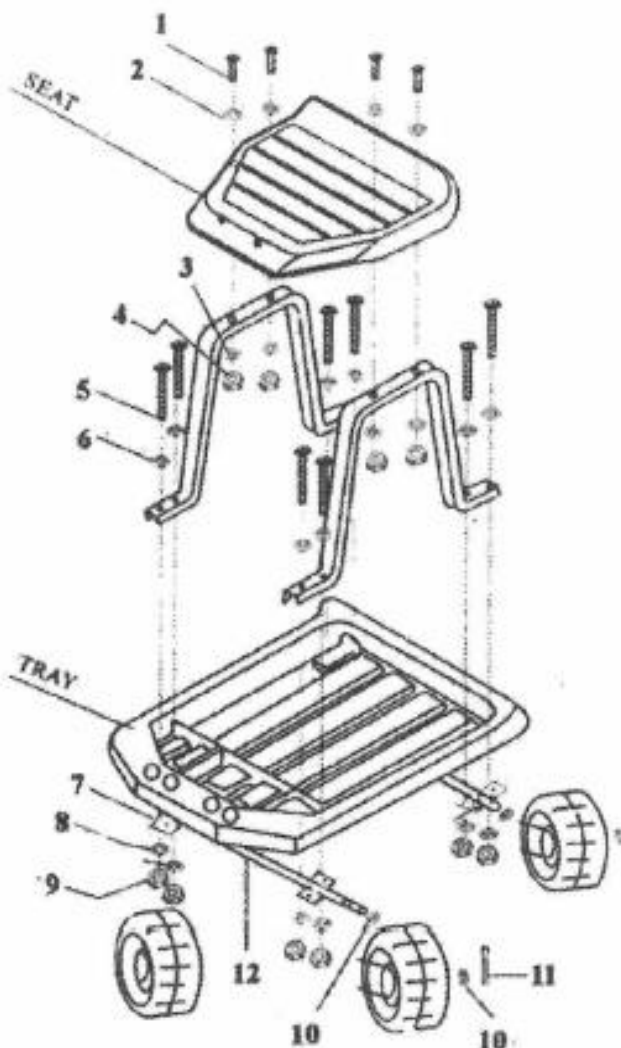
1. ȘURUB MIC (4 BUC)  
2. ȘAIBĂ MICĂ DE INCHIDERE (4 BUC)  
3. ȘAIBĂ PLATĂ MICĂ (4 BUC)  
4. PIULIȚE MICI (4 BUC)  
5. ȘURUB CU CAP MARE (8 BUC)  
6. ȘAIBĂ PLATĂ MARE (8 BUC)  
7. FOI METALICE (4 BUC)  
8. ȘAIBĂ PLATĂ (8 BUC)  
9. PIULIȚE MARI (8 BUC)  
10. ȘAIBĂ PLATĂ ROTUNDĂ (8 BUC)  
(ȘAIBA CEA MAI PLATĂ)  
11. CUIE (4 BUC)  
12. AXĂ (2 BUC)

**LIMITĂ DE GREUTATE: 136 kg**

### ASAMBLARE

1. ÎNȘURUBAȚI O ȘAIBĂ DE BLOCARE MICĂ PE UN ȘURUB CU CAP MIC, (#1) ȘI PUNEȚI-O ÎN UNA DINTRE GĂURILE DIN VERSOUL SCAUNULUI.
2. AMPLASAȚI UN PICIOR DE SUPTOR AȘA CUM ESTE ARĂTATĂ ÎN DESEN ȘI APĂSAȚI CAPĂTUL ȘURUBULUI CU CAP ÎN GAURA CORECTĂ A PICIORULUI DE SUPTOR.
3. ÎNȘURUBAȚI O ȘAIBĂ PLATĂ MICĂ (#3) PE ȘURUBUL CU CAP ȘI FIXAȚI TOTUL CU O PIULIȚĂ MICĂ (#4)
4. REPETAȚI PAȘII 1-3 PENTRU FIECARE DIN CELE 4 GĂURI DIN VERSOUL SCAUNULUI ȘI STRÂNGEȚI TOATE CELE 4 PIULIȚE.
5. ATAȘAȚI CAPĂTUL CELOR 4 PICIOARE DE SUPTOR LA TAVA INFERIOARĂ AȘA CUM SE VEDE ÎN DESEN.
6. ÎNȘURUBAȚI O ȘAIBĂ PLATĂ MARE (#6) PE UN ȘURUB CU CAP MARE (#5) ȘI APĂSAȚI-O PESTE GAURA SUPTORULUI, APOI PESTE TAVA INFERIOARĂ. (NU UTILIZAȚI GAURA CENTRALĂ).
7. APĂSAȚI UNUL DINTRE AXE (#12) ÎN FANTA UNEIA DINTRE PLĂCI (#7).
8. AȘEZALA LOC CLEMELE ARBORELUI, AȘA CUM SE VEDE ÎN DESEN, ȘI ÎMPINGEȚI-L PE ȘURUBUL CU CAP.
9. GLISAȚI O ȘAIBĂ MARE (#8) PE ȘURUBUL CU CAP ȘI FIXAȚI-O CU O PIULIȚĂ MARE (#9).
10. REPETAȚI PASII 5-9 PENTRU CELALALTE 7 ȘURUBURI ȘI STRÂNGEȚI TOATE PIULIȚELE.
11. GLISAȚI PE EL O ȘAIBĂ PLATĂ DE ROATĂ (#10) PE UNUL DIN CAPETELE AXEI, GLISAȚI O ROATĂ PE AX, APOI GLISAȚI PE EL O ALTĂ ȘAIBĂ PLATĂ DE ROATĂ.
12. GLISAȚI PESTE GAURA DE LA CAPĂTUL AXEI UN CUI ȘI MIȘCAȚI ÎN JOS CELE DOUĂ PICIOARE ALE CUIELUI.
13. REPEȚI PAȘII 11 ȘI 12 PENTRU FIECARE ROATĂ.
14. STRÂNGEȚI TOATE CONEXIUNILE ȘI TESTAȚI STABILITATEA ÎNAINTE DE UTILIZARE.

## M31965 BANC DE TRAVAIL ROULANT



### LISTE DES PIÈCES

SIÈGE (1 PC)  
JAMBES D'APPUI (2 PCS)  
PLATEAU INFÉRIEUR (1 PC)  
ROUES (4 PCS)

### MATÉRIEL COMME SUIT :

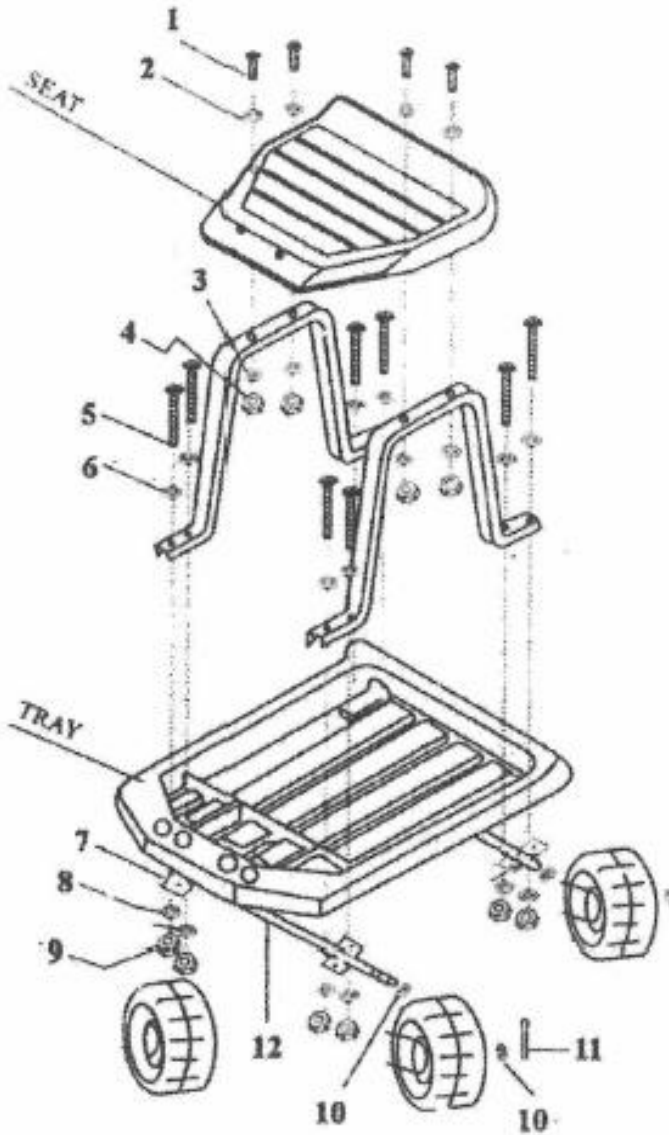
1. PETITES VIS (4 PCS)
2. PETITES RONDELLES DE BLOCAGE (4 PCS)
3. PETITES RONDELLES PLATES. (4 PCS)
4. PETITS ÉCROUS (4 PCS)
5. GROS BOULONS (8 PCS)
6. GRANDES RONDELLES PLATES (8 PIÈCES)
7. PLAQUES DE MÉTAL (4 PCS)
8. GRANDES RONDELLES DE BLOCAGE (8 PIÈCES)
9. GRANDS ÉCROUS (8 PCS)
10. RONDELLES PLATES DE ROUE (8PCS) (LES PLUS GRANDES RONDELLES PLATES)
11. GOUPILLES FENDUES (4 PCS)
12. ESSIEUX (2 PCS)

**LIMITE DE POIDS : 136 kg**

### ASSEMBLAGE

1. ENFILEZ UNE PETITE RONDELLE DE BLOCAGE (#2) SUR UN PETIT BOULON (#1), ET INSÉREZ DANS L'UN DES ORIFICES SITUÉS SUR LE DESSUS DU SIÈGE.
2. PLACEZ UNE JAMBE D'APPUI COMME INDIQUÉ SUR LE DESSIN ET INTRODUISEZ L'EXTRÉMITÉ DU BOULON DANS L'ORIFICE CORRESPONDANT DE LA JAMBE D'APPUI.
3. ENFILEZ UNE PETITE RONDELLE PLATE (N° 3) SUR LE BOULON ET FIXEZ LE TOUT AVEC UN PETIT ÉCROU (N° 4).
4. RÉPÉTEZ LES ÉTAPES 1 À 3 POUR CHACUN DES 4 ORIFICES DU DESSUS DU SIÈGE ET SERREZ FERMEMENT LES 4 ÉCROUS.
5. ALIGNEZ LES 4 EXTRÉMITÉS DES JAMBES D'APPUI AVEC LE PLATEAU INFÉRIEUR COMME INDIQUÉ SUR LE DESSIN.
6. ENFILEZ UNE GRANDE RONDELLE PLATE (N° 6) SUR UN GRAND BOULON (N° 5) ET INTRODUISEZ-LE DANS L'UN DES ORIFICES DE LA JAMBE D'APPUI ET DANS LE PLATEAU INFÉRIEUR. (N'UTILISEZ PAS L'ORIFICE CENTRAL).
7. ENFONCEZ L'UN DES ESSIEUX (N° 12) DANS L'ENCOCHE DE L'UNE DES PLAQUES MÉTALLIQUES. (#7).
8. ALIGNEZ LE COLLIER D'ESSIEU COMME INDIQUÉ SUR LE DESSIN ET GLISSEZ-LE SUR LE BOULON.
9. GLISSEZ UNE GRANDE RONDELLE DE BLOCAGE (#8) SUR LE BOULON ET SÉCURISEZ AVEC UN GRAND ÉCROU (#9).
10. RÉPÉTEZ LES ÉTAPES 5 À 9 POUR LES 7 AUTRES BOULONS ET SERREZ TOUS LES ÉCROUS FERMEMENT.
11. FAITES GLISSER UNE RONDELLE PLATE (N° 10) SUR UNE EXTRÉMITÉ DE L'ESSIEU PLACEZ UNE ROUE SUR L'ESSIEU ET INSÉREZ UNE AUTRE RONDELLE PLATE.
12. GLISSEZ UNE GOUPILLE FENDUE DANS L'ORIFICE DE L'EXTRÉMITÉ DE L'ESSIEU ET ÉCARTEZ LES 2 JAMBES.
13. RÉPÉTEZ LES ÉTAPES 11&12 POUR CHAQUE ROUE.
14. SERREZ TOUS LES RACCORDS ET TESTEZ LA SOLIDITÉ AVANT UTILISATION.

## M31965 ROLLING WORK BENCH



### PARTS CONTENTS

SEAT (1 PC)  
LEG BRACES (2 PCS)  
LOWER TRAY (1 PC)  
WHEELS(4 PCS)

### HARDWARE AS FOLLOWS:

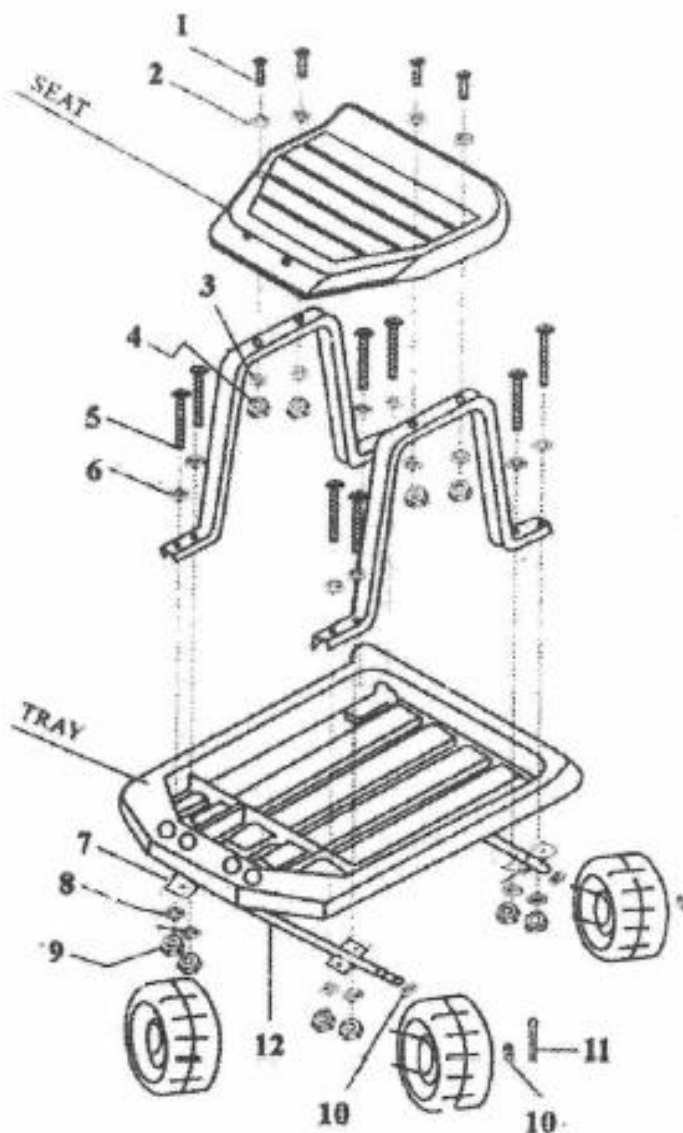
1. SMALL BOLTS (4 PCS)
2. SMALL LOCK WASHERS (4 PCS)
3. SMALL FLAT WASHERS (4 PCS)
4. SMALL NUTS (4 PCS)
5. LARGE BOLTS (8 PCS)
6. LARGE FLAT WASHERS (8 PCS)
7. METAL PLATES (4 PCS)
8. LARGE LOCK WASHERS (8 PCS)
9. LARGE NUTS (8 PCS)
10. FLAT WHEEL WASHERS (8 PCS)  
(THE LARGEST FLAT WASHERS)
11. COTTER PINS (4 PCS)
12. AXELS (2 PCS)

**WEIGHT LIMIT: 136 kg**

### ASSEMBLY

1. THREAD A SMALL LOCK WASHER (#2) ONTO A SMALL BOLT (#1). AND INSERT INTO ONE OF THE HOLES IN THE TOP OF SEAT.
2. ALIGN A LEG BRACE AS SHOWN IN THE DRAWING AND PUSH THE BOLT END THROUGH THE APPROPRIATE HOLE IN THE LEG BRACE.
3. THREAD A SMALL FLAT WASHER (#3) ONTO THE BOLT AND SECURE EVERYTHING WITH A SMALL NUT (#4).
4. REPEAT STEPS 1-3 FOR EACH OF THE 4 HOLES IN THE SEAT TOP AND TIGHTEN ALL 4 NUTS SECURELY.
5. ALIGN THE 4 LEG BRACE ENDS WITH THE LOWER TRAY AS SHOWN IN DRAWING.
6. THREAD A LARGE FLAT WASHER (#6) ONTO A LARGE BOLT (#5) AND PUSH IT THROUGH ONE OF THE HOLES IN THE LEG BRACE AND THROUGH THE LOWER TRAY. (DO NOT USE THE CENTER HOLE).
7. PRESS ONE OF THE AXELS (#12) INTO THE SLOT ON ONE OF THE METAL PLATE (#7).
8. ALIGN THE AXEL CLAMP AS SHOWN IN THE DRAWING AND SLIDE IT OVER THE BOLT.
9. SLIDE A LARGE LOCK WASHER (#8) OVER THE BOLT AND SECURE WITH A LARGE NUT (#9).
10. REPEAT STEPS 5-9 FOR THE OTHER 7 BOLTS AND TIGHTEN ALL NUTS SECURELY.
11. SLIDE A FLAT WHEEL WASHER (#10) OVER ONE AXEL END. SLIDE A WHEEL OVER THE AXEL THEN FOLLOW WITH ANOTHER FLAT WHEEL WASHER.
12. SLIDE A COTTER PIN THROUGH THE HOLE IN THE END OF THE AXEL AND SPREAD THE 2 LEGS APART.
13. REPEAT STEPS 11&12 FOR EACH WHEEL.
14. TIGHTEN ALL CONNECTIONS AND TEST FOR STURDINESS BEFORE USE.

## M31965 Roll-Sitz



### BESTANDTEILE

SITZ (1 STK.)  
STÜTZSTREBEN (2 STK.)  
UNTERE ABLAGE (1 STK.)  
RÄDER (4 STK.)

### ENTHALTENE EISENWAREN:

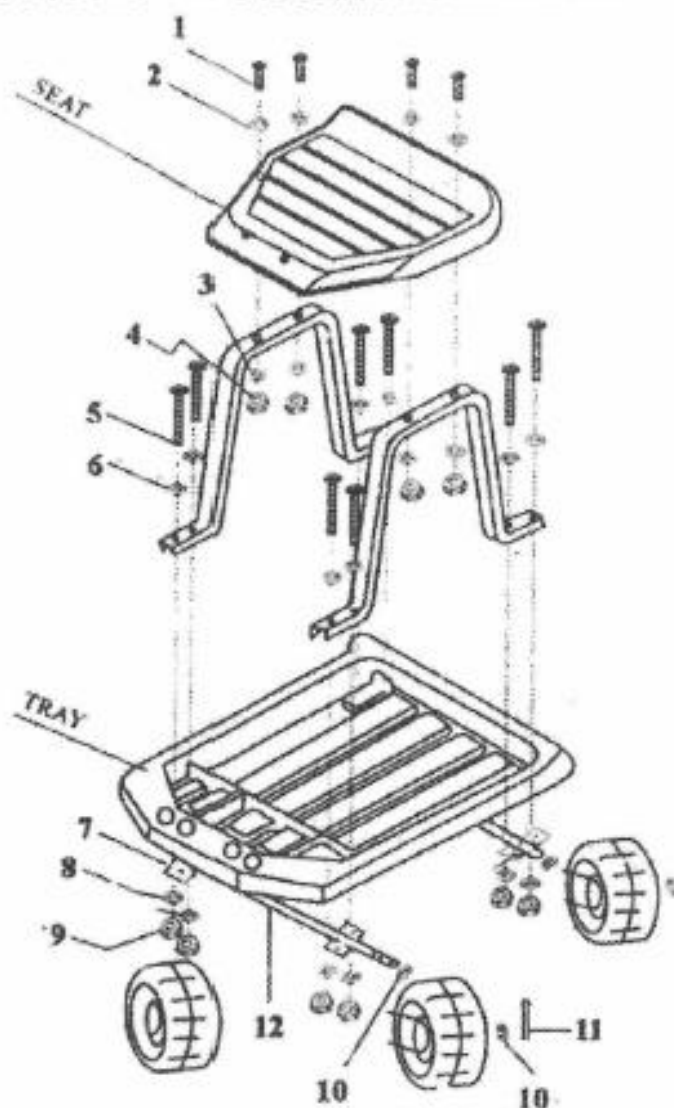
1. KLEINE SCHRAUBEN (4 STK.)  
2. KLEINE SICHERUNGSSCHEIBEN (4 STK.)  
3. KLEINE UNTERLEGSCHIEBEN (4 STK.)  
4. KLEINE MUTTERN (4 STK.)  
5. GROSSE SCHRAUBEN (8 STK.)  
6. GROSSE UNTERLEGSCHIEBEN (8 STK.)  
7. METALLPLATTEN (4 STK.)  
8. GROSSE SICHERUNGSSCHEIBEN (8 STK.)  
9. GROSSE MUTTERN (8 STK.)  
10. RADUNTERLEGSCHIEBEN (8 STK.)  
(DIE GRÖSSTEN UNTERLEGSCHIEBEN)  
11. SPLINTE (4 STK.)  
12. ACHSEN (2 STK.)

**MAXIMALBELASTUNG: 136 kg**

### MONTAGE

1. DREHEN SIE EINE KLEINE SICHERUNGSSCHIEBE (#2) AUF EINE KLEINE SCHRAUBE (#1) AUF. FÜHREN SIE DIESE DANN IN EINES DER LÖCHER IN DER SITZFLÄCHE EIN.
2. RICHTEN SIE EINE STÜTZSTREBE GEMÄSS DER ABBILDUNG AUS UND DRÜCKEN SIE DAS SCHRAUBENENDE DURCH DAS PASSENDE LOCH IN DER STÜTZSTREBE.
3. DREHEN SIE EINE KLEINE UNTERLEGSCHIEBE (#3) AUF DIE SCHRAUBE AUF UND SICHERN SIE DAS GANZE MIT EINER KLEINEN MUTTER (#4).
4. WIEDERHOLEN SIE DIE SCHRITTE 1-3 FÜR JEDES DER 4 LÖCHER IN DER SITZFLÄCHE UND ZIEHEN SIE ALLE 4 MUTTERN FEST AN.
5. RICHTEN SIE DIE ENDEN DER 4 STÜTZSTREBEN GEMÄSS ABBILDUNG AN DER UNTEREN ABLAGE AUS.
6. DREHEN SIE EINE GROSSE UNTERLEGSCHIEBE (#6) AUF EINE GROSSE SCHRAUBE (#5) UND SCHIEBEN SIE SIE DURCH EINES DER LÖCHER IN DER STÜTZSTREBE UND DURCH DIE UNTERE ABLAGE. (VERWENDEN SIE NICHT DAS LOCH IN DER MITTE.)
7. DRÜCKEN SIE EINE DER ACHSEN (#12) IN DEN STECKPLATZ AN EINER DER METALLPLATTEN (#7).
8. RICHTEN SIE DEN ACHSHALTER GEMÄSS ABBILDUNG AUS UND SCHIEBEN SIE IHN ÜBER DIE SCHRAUBE.
9. SCHIEBEN SIE EINE GROSSE SICHERUNGSSCHIEBE (#8) ÜBER DIE SCHRAUBE UND SICHERN SIE SIE MIT EINER GROSSEN MUTTER (#9).
10. WIEDERHOLEN SIE DIE SCHRITTE 5-9 FÜR DIE ANDEREN 7 SCHRAUBEN UND ZIEHEN SIE ALLE MUTTERN FEST AN.
11. SCHIEBEN SIE EINE RADUNTERLEGSCHIEBE (#10) ÜBER EIN ACHSENENDE. STECKEN SIE EIN RAD AUF DIE Achse, GEFOLGT VON EINER WEITEREN RADUNTERLEGSCHIEBE.
12. SCHIEBEN SIE EINEN SPLINT DURCH DAS LOCH AM ACHSENENDE UND ZIEHEN SIE DIE 2 BEINE AUSEINANDER.
13. WIEDERHOLEN SIE DIE SCHRITTE 11&12 FÜR JEDES RAD.
14. ZIEHEN SIE ALLE VERBINDUNGEN FEST AN UND PRÜFEN SIE DIE ARBEITSBANK VOR DEM GEBRAUCH AUF STABILITÄT.

## M31965 PRACOVNÍ STŮL NA KOLEČKÁCH



### NÁHRADNÍ DÍLY

SEDADLO (1 KUS)  
OPĚRNÁ NOHA (2 KUSY)  
SPODNÍ ZÁSOBNÍK (1 KUS)  
KOLEČKA (4 KUSY)

### ŽELEZNÉ PŘÍSLUŠENSTVÍ

1. MALÝ ŠROUB S RAMENEM (4 KUSY)  
2. MALÁ POJISTNÁ PODLOŽKA (4 KUSY)  
3. MALÁ PLOCHÁ PODLOŽKA (4 KUSY)  
4. MALÉ ŠROUBOVÉ MATICE (4 KUSY)  
5. ŠROUB S VELKOU HLAVOU (8 KUSY)  
6. VELKÁ PLOCHÁ PODLOŽKA (8 KUSY)  
7. PLECHY (4 KUSY)  
8. VELKÁ POJISTNÁ PODLOŽKA (8 KUSY)  
9. VELKÉ ŠROUBOVÉ MATICE (8 KUSY)  
10. PLOCHÁ PODLOŽKA POD KOLA (8 KUSY)  
(NEJVĚTŠÍ PLOCHÁ PODLOŽKA)  
11. ZÁVLAČKY (4 KUSY)  
12. OSA (2 KUSY)

**HMOTNOSTNÍ LIMIT: 136 kg**

### NÁVOD K MONTÁŽI

1. NA ŠROUB S MALOU HLAVOU (Č. 1) NAŠROUBUJTE MALOU POJISTNOU PODLOŽKU A VLOŽTE JI DO JEDNOHO Z OTVORŮ V HORNÍ ČÁSTI SEDADLA.
2. UMÍSTĚTE OPĚRNOU NOHU PODLE OBRÁZKU A PROSTRČTE KONEC ŠROUBU S HLAVOU PŘÍSLUŠNÝM OTVOREM V OPĚRNÉ NOZE.
3. NA HLAVU ŠROUBU NAŠROUBUJTE MALOU PLOCHOU PODLOŽKU (#3) A ZAJISTĚTE JI MALOU MATICÍ (#4).
4. OPAKUJTE KROKY 1-3 PRO KAŽDÝ ZE 4 OTVORŮ V HORNÍ ČÁSTI SEDADLA A PEVNĚ UTÁHNĚTE VŠECHNY 4 MATICE.
5. PŘIPEVNĚTE 4 KONCE PODPĚRNÝCH NOHOU KE SPODNÍMU ZÁSOBNÍKU, JAK JE ZNÁZORNĚNO NA OBRÁZKU.
6. NAŠROUBUJTE VELKOU PLOCHOU PODLOŽKU (Č. 6) NA VELKÝ ŠROUB S HLAVOU (Č. 5) A PROSTRČTE JI JEDNÍM Z OTVORŮ V PODPĚRNÉ NOZE A POTÉ SPODNÍ VANIČKOU. (NEPOUŽÍVEJTE STŘEDOVÝ OTVOR).
7. ZASUŇTE JEDNU Z OS (Č. 12) DO JEDNÉ Z DRÁŽEK (Č. 7) V KOVOVÝCH DESKÁCH.
8. NADAJTE SVORKU HRÍDELE PODLE OBRÁZKU A NADAJTE JI NA HLAVU ŠROUBU.
9. NA HLAVU ŠROUBU NADAJTE VELKOU POJISTNOU PODLOŽKU (Č. 8) A ZAJISTĚTE JI VELKOU MATICÍ (Č. 9).
10. ZOPAKUJTE KROKY 5-9 PRO ZBYLÝCH 7 ŠROUBŮ A PEVNĚ UTÁHNĚTE VŠECHNY MATICE.
11. NA JEDEN KONEC OSY NADAJTE PLOCHOU PODLOŽKU POD KOLO (Č. 10), NA OSU NADAJTE KOLO A NA OSU NADAJTE DALŠÍ PLOCHOU PODLOŽKU POD KOLO.
12. OTVOREM NA KONCI OSY PROSTRČTE ZÁVLAČKY A OBĚ NOHY ZÁVLAČKY OD SEBE ODKLOPTE.
13. OPAKUJTE KROKY 11 A 12 PRO KAŽDÉ KOLO.
14. PŘED POUŽITÍM UTÁHNĚTE VŠECHNY SPOJE A VYZKOUŠEJTE JEJICH STABILITU.

**Importeur | Importer | Importateur | Importatore**

**CH:** MediaShop AG | Industriering 3 | 9491 Ruggell | Liechtenstein

**EU:** MediaShop GmbH | Schneiderstraße 1, Top 1 | 2620 Neunkirchen | Austria

**CH | DE | AT:** 0800 376 36 06 – Kostenlose Servicehotline | **ROW +423 3881800**  
**office@mediashop-group.com | [www.mediashop.tv](http://www.mediashop.tv)**

**Made in Taiwan**