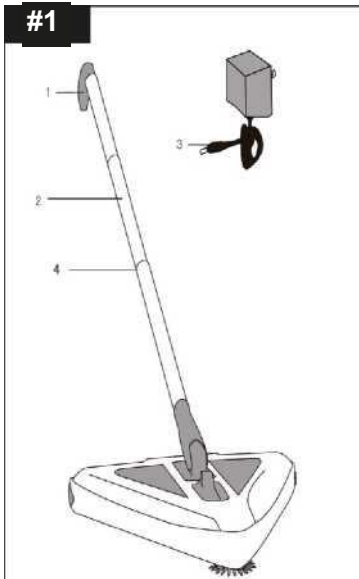


DeeperSweeper

Instrucțiuni de folosire

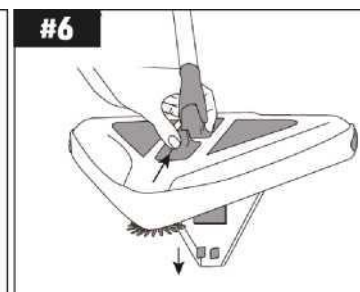
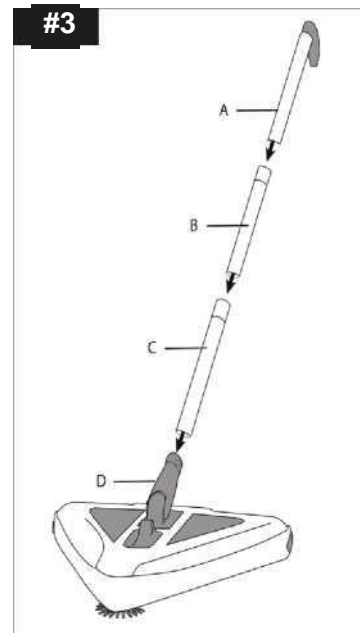
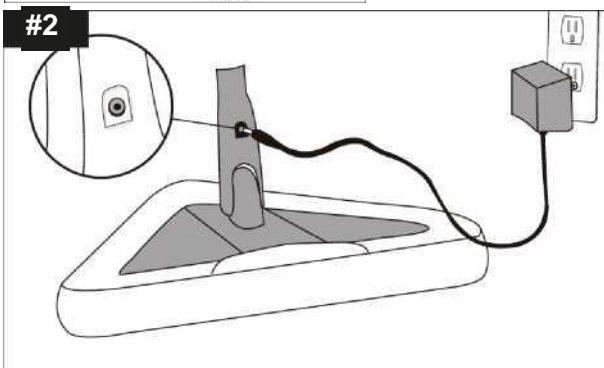




ACCESORII

Produsul poate diferi puțin de la produsul din imagine.

1. Mâner din aluminiu
2. Bara mopului
3. Dispozitiv de încărcare
4. Lampa de semnalizare



INSTRUCȚIUNI DE FOLOSIRE

TRI-PERIE REÎNCĂRCABILĂ

ÎNAINTEA PRIMEI FOLOSIRI CITIȚI INSTRUCȚIUNILE, ȘI PĂSTRAȚI-I PENTRU FOLOSIREA ÎN VIITOR.

INSTRUCȚIUNI IMPORTANTE DE SECURITATE

AVERTISMENT: Măsurile de siguranță de bază trebuie respectate întotdeauna când utilizați dispozitivul Livingston DeeperSweeper, **PENTRU A REDUCE RISCUL DE INCENDIU, ELECTROCUTARE SAU RĂNIRE.**

1. ÎNAINTEA PRIMEI FOLOSIRI CITIȚI CU ATENȚIE INSTRUCȚIUNILE.

2. Nu țineți aparatul în aer liber. Nu încărcați bateria în aer liber.
3. Nu utilizați dispozitivul în aer liber, cum ar fi pe beton sau asfalt, deoarece acest lucru poate deteriora periele.
4. Bateria poate fi încărcată numai cu încărcătorul furnizat.
5. Nu porniți dispozitivul în timp ce încărcați bateriile.
6. Încărcați dispozitivul doar dacă bateria nu mai are suficientă energie pentru a-l porni sau periele nu sunt suficient de rapide. Acest lucru crește foarte mult durata de viață a bateriei.
7. Nu utilizați niciodată cablul de alimentare al încărcătorului în mod necorespunzător. Nu utilizați cablul de alimentare pentru a transporta încărcătorul sau dispozitivul. Nu trageți niciodată ștecherul din priză cu ajutorul cablului. În schimb, apucați mufa de încărcare și scoateți-l din priză.
8. Acest produs conține baterii nichel/hidruură metalică. Nu expuneți la foc sau la temperaturi ridicate.
9. În cazuri rare, bateriile pot fi deteriorate. Dacă lichidul bateriei intră în contact cu pielea, spălați imediat cu apă și săpun. Dacă lichidul intră în ochi, clătiți imediat cu apă timp de cel puțin 10 minute și solicitați asistență medicală.
10. Nu utilizați acest dispozitiv pentru a curăța suprafețe umede.
11. Nu atingeți încărcătorul sau dispozitivul cu mâinile ude.
12. Nu utilizați dispozitivul ca jucărie. Vă rugăm să fiți foarte atenți când utilizați dispozitivul în apropierea copiilor. Copiii nu o pot folosi.
13. Nu utilizați dispozitivul dacă peria este blocată. Țineți periele departe de păr și alte obiecte care pot afecta buna funcționare.
14. Țineți părul, îmbrăcămintea, degetele și alte părți ale corpului departe de părțile mobile.
15. Nu măturați obiecte care arde, fumează sau inflamabile.
16. Opriți întotdeauna dispozitivul când bateria nu mai poate roti periele și încărcați dispozitivul. Lăsând dispozitivul pornit chiar și atunci când periele nu se rotesc, bateria se va epuiza.
17. Nu folosiți solvenți, abrazivi sau agenți de curățare agresivi pentru a curăța dispozitivului Livingston DeeperSweeper.
18. Acest aparat poate fi folosit de copii cu vârsta peste 8 ani dacă sunt supravegheați sau au fost instruiți cu privire la utilizarea în siguranță a aparatului și înțeleg pericolele implicate. Curățarea și întreținerea nu se pot efectua de copii decât dacă aceștia au peste 8 ani și sunt sub supraveghere. Aparatul și cablurile sale de conectare trebuie ținute departe de copiii cu vârsta sub 8 ani. Copiii nu au voie să se joace cu dispozitivul.
- 19.

ÎNAINTEA PRIMEI FOLOSIRI #1-2

1. Despachetați cu grijă dispozitivul.
2. Înainte de a arunca ambalajul, asigurați-vă că toate accesoriile sunt incluse (vezi #1)..
3. Bateria nu este încărcată la livrare. Încărcați complet bateria înainte de prima utilizare. Prima încărcare poate dura până la 10 ore. Înainte de a încărca dispozitivul, asigurați-vă că dispozitivul este oprit.
4. Conectați încărcătorul la priza de perete și ștecherul de pe cealaltă parte la priza dispozitivului, așa cum se arată în figură. (vezi #2).

UTILIZARE:

1. Când bateria este descărcată, dispozitivul Livingston DeeperSweeper trebuie să fie oprit.
2. Nu lăsați bateria să se descarce complet, deoarece aceasta poate deteriora bateria.

3. Pentru o performanță optimă a bateriei, aceasta trebuie să fie descărcată și încărcată complet o dată pe lună.
4. Bateria trebuie încărcată întotdeauna cu încărcătorul inclus. Alte încărcătoare pot deteriora dispozitivul sau pot cauza defecțiuni permanente.

ASAMBLARE #3:

Asamblați piesele tijei mopului. Asigurați-vă că mânerul este îndreptat în direcția corectă. Asigurați-vă că partea C a tijei este atașată corect de partea de bază (partea D).

Această parte conține bateria și trebuie introdusă în bază pentru a funcționa.

GOLIREA RECIPIENTULUI DE PRAF #6

1. Prindeți tija aparatului Livingston DeeperSweeper cu o mână și ridicați-o.
2. Așezați aparatul Livingston DeeperSweeper peste un coș de gunoi.
3. Folosiți degetul mare al mâinii libere. Împingeți butonul de eliberare a pulberii spre tija și folosiți degetul arătător ca stabilizator în spatele tijei (vezi #6).
4. Capacul recipientului de praf se deschide și murdăria colectată cade în coșul de gunoi.
5. Pentru a închide recipientul de praf, așezați mașina de măturat pe o suprafață plană și netedă. Se închide când intra în contact cu solul.

MANIPULARE #4

1. Prindeți mânerul și rotiți extensia mânerului din poziția de depozitare într-o poziție confortabilă de lucru. (vezi #4)
2. Porniți dispozitivul cu butonul de pornire de pe bază. Dacă una dintre perii se defectează în timpul funcționării, opriți imediat dispozitivul și determinați cauza. (vezi #5). NOTĂ: Păstrați periile fără păr și alte obiecte care pot interfera cu funcționarea corectă. Scoateți întotdeauna periile dacă sunt blocate.
3. Dispozitivul Livingston DeeperSweeper este ideal pentru lemn, ceramică, gresie și alte suprafețe netede. Poate fi folosit pe covoare cu fire foarte scurte, dar cu funcționalitate redusă și durată scurtă de viață a bateriei.
4. Nu este potrivit pentru covoare cu fire lungi, deoarece fibrele covorului pot înfunda periile. În acest caz, opriți motorul. După aproximativ 60 de secunde, reporniți dispozitivul

ÎNTREȚINERE ȘI MENTENANȚĂ

1. Deconectați dispozitivul atunci când nu este utilizat sau când este necesară curățarea.
2. Curățați aparatul Livingston DeeperSweeper, inclusiv recipientul pentru praf, cu o cârpă uscată și îndepărtați părul și firele de pe perii. Acest lucru se face cel mai bine prin îndepărtarea recipientului de praf din carcasă pentru un acces optim la perii.
3. Nu utilizați produse de curățare abrazive pentru curățarea dispozitivului și în niciun caz nu-l scufundați în apă.

Conținut: 1x Livingston DeeperSweeper, 1x cablu, 1x instrucțiuni de folosire

Date tehnice: Input:6V™ 0,2A

Baterie: NiMH 4,8V™ 1000mAh 4,80Wh

Acest simbol înseamnă că echipamentele electrice și electronice, precum și bateriile și acumulatorii, nu se pot arunca împreună cu deșeurile menajere normale. Sunteți obligat din punct de vedere legal să îl returnați la sfârșitul duratei de viață utilă la un punct de colectare public sau la un punctul de colectare amenajat pentru reciclarea dispozitivelor electrice și electronice în conformitate cu Legea privind echipamentele electrice și electronice și să eliminați în mod corespunzător arzătoarele, baterii descărcate și baterii care pot fi scoase din dispozitiv fără a-l distruge. Folosiți baterii reîncărcabile în loc de baterii de unică folosință ori de câte ori este posibil. Reciclarea dispozitivelor vechi este o contribuție importantă la protejarea mediului. În timpul eliminării necorespunzătoare, substanțele toxice pot pătrunde în mediu, ceea ce poate avea un efect dăunător asupra oamenilor, animalelor și plantelor. Bateriile cu conținut crescut de poluanți sunt de asemenea marcate cu următoarele simboluri: Cd=cadmium, Hg=mercur, Pb=plumb. Este responsabilitatea consumatorilor să ștergă datele personale de pe dispozitiv.

Acest produs este conform cu directivele europene.

Categoria de protecție: II



MediaShop GmbH
RO: 32948394
OP 2 Oradea, CP 2
Jud Bihor, Cod poștal 410670
Telefon 318.114.000
informatii@mediashop.tv