

Călcător pentru cămăși, bluze, tricouri

INSTRUCȚIUNI DE FOLOSIRE

Stimați clienți!

Vă mulțumim că ne-ați onorat cu încrederea dumneavoastră și ați optat pentru noul nostru produs Călcătorul pentru tricouri și cămăși.

Suntem siguri că și în viitor veți fi mulțumit de produsele noastre

Următoarele instrucțiuni sunt foarte importante! Înainte de utilizare, citiți cu atenție instrucțiunile, urmați-le întocmai, și păstrați-le, pentru a le putea consulta ori de câte ori este nevoie. Pentru a evita daunele materiale și vătămările corporale, respectați indicațiile de folosire și de siguranță. Dacă înstrăinați produsul terților, neapărat înmânați și instrucțiunile de folosire!

Producătorul și distribuitorul nu-și asumă răspunderea pentru daunele provenite din nerespectarea instrucțiunilor de folosire, a utilizării care nu este în conformitate cu destinația, a reparațiilor necorespunzătoare, a modificărilor neaprobate sau utilizarea pieselor de schimb neaprobate.

Datorită îmbunătățirii continue, ne rezervăm dreptul de a face oricând modificări produsului, ambalajului sau instrucțiunilor ce însoțesc produsul.

Dacă aveți întrebări legate de produs și/sau accesoriile acestuia, vă rugăm să contactați Serviciul Relații Client la telefon 318.114.000, sau să ne scrieți pe adresa www.mediashoptv.ro

SEMNIFICAȚIA SIMBOLURILOR

Toate instrucțiunile de siguranță sunt marcate cu acest simbol, pentru a preveni accidentele și daunele materiale, citiți cu atenție și urmați întocmai aceste instrucțiuni de securitate.



PERICOL: acest simbol vă atrage atenția asupra pericolului de electrocutare. Citiți cu atenție aceste instrucțiuni de siguranță pe care trebuie să le respectați cu strictețe!



PERICOL: acest simbol vă atrage atenția asupra pericolului de foc. Citiți cu atenție aceste instrucțiuni de siguranță pe care trebuie să le respectați cu strictețe!



Suprafață



ATENȚIE:
fierbinte!

Clasa de



securitate: II

Înainte de



folosire citiți cu atenție instrucțiunile de folosire.



Informații suplimentare

Semnificația cuvintelor de avertizare

PERICOL: accidente/răniri grave, pericol de moarte

AVERTISMENT: posibile accidente/răniri grave, pericol de moarte

ATENȚIE: accidente/răniri ușoare/moderate

CU REFERIRE LA: daune materiale

DESTINAȚIA UTILIZĂRII

- Aparatul trebuie utilizat cu materiale textile, tricouri și cămăși pentru uscare și călcare. Materialele sensibile, cum ar fi lâna și altele asemenea nu este voie să fie călcate cu acest aparat. Verificați întotdeauna etichetele cusute pe îmbrăcăminte.



AVERTISMENT: Aparatul este potrivit doar pentru uscarea rufelor spălate în apă.

- Se utilizează numai în încăperi interioare
- Este conceput numai pentru uz casnic, NU pentru uz industrial.
- Utilizați aparatul numai în modul descris în acest manual. Orice altă utilizare este considerată neadecvată!
- Garanția produsului este valabilă pentru defectele de fabricație și ca durată în timp, corespunde conform legislației în vigoare din fiecare țară în care produsul este comercializat.
- Garanția NU SE APLICĂ în cazul defectelor/deteriorărilor provenite de la o folosire necorespunzătoare, dacă produsul nu este folosit în scopul pentru care a fost destinat, în cazul uzurii normale, dacă distrugeți intenționat produsul, dacă dintr-un comportament neglijent cauzați daune produsului, dacă încercați să îl reparați singur! Riscul este suportat în totalitate de utilizator!



INSTRUCȚIUNI DE SIGURANȚĂ

Aparatul este echipat cu dispozitive de siguranță. Totuși, acest produs poate fi un pericol datorat utilizării necorespunzătoare și/sau utilizării în alte scopuri. Respectați următoarele instrucțiuni de siguranță și instrucțiunile de utilizare descrise în acest manual de utilizare.

- Acest produs nu se utilizează de copii sub 8 ani și nici de persoane cu capacități fizice, senzoriale, mentale reduse sau fără experiență și cunoștințe, numai dacă sunt supravegheate, sau dacă au fost instruite cu privire la utilizarea în siguranță a aparatului, precum și de pericolele rezultate la utilizare! Utilizatorii care nu au experiență, sau care nu cunosc cum funcționează aparatul, îl pot folosi numai în prezența unui adult care își asumă răspunderea pentru integritatea acestora.
- **Nu permiteți copiilor să folosească aparatul ca jucărie.**

- Copiii nu au voie să efectueze curățarea și întreținerea aparatului dacă nu sunt supravegheați de adulți.



ATENȚIE: SUPRAFAȚA FIERBINTE! Unitatea principală și suportul telescopic devin fierbinți în timpul utilizării, din acest motiv nu le atingeți în timpul utilizării sau la scurt timp după folosire.

- Scoateți ștecherul din priză înainte de montarea și/sau demontarea aparatului, după utilizare, înainte de curățare, înainte să părăsiți încăperea, sau dacă apare vreo defecțiune. Niciodată nu scoateți ștecherul din priză trăgând de cablu!
- Nu modificați aparatul! Înainte de fiecare utilizare verificați integritatea aparatului, cablului electric, ștecherului și accesoriilor. NU folosiți aparatul dacă descoperiți deteriori/defecte la aparat, cablu electric, ștecher sau accesorii. Dacă aparatul, cablul electric sau ștecherul sunt defecte/deteriorate, aceste se repară de producător, la un atelier service de specialitate, o persoană calificată.
- Înainte de curățare și depozitare lăsați aparatul să se răcească complet.



PERICOL - PERICOL DE ELECTROCUTARE CU APĂ

- Folosiți aparatul numai în încăperi interioare.
- Nu utilizați aparatul în încăperi unde umiditatea aerului este ridicată.
- Nu scufundați aparatul, cablul sau ștecherul în apă sau alte lichide și asigurați-vă că acestea nu pot cădea în apă sau nu intră în contact cu umiditatea.
- Opritiți imediat sursa de alimentare dacă aparatul este în apă. Nu încercați să-l scoateți din apă până când nu este deconectat de la rețeaua electrică.
- Nu atingeți niciodată aparatul, cablul sau ștecherul cu mâna umedă, dacă oricare dintre acestea este conectată la rețeaua electrică.
- Utilizați aparatul numai cu dispozitivul de protecție anti-picurare.
- Vaporii de apă pot fi eliberați în timpul utilizării. Din acest motiv, nu așezați aparatul sub alt aparat electric.



AVERTISMENT: PERICOL DE ELECTROCUTARE ȘI DE DETERIORĂRI CAUZATE DE UTILIZAREA NECORESPUNZĂTOARE

- Conectați aparatul numai la o priză cu protecție adecvată (echivalentă cu specificațiile date pe plăcuța de identificare a aparatului). Priza trebuie să fie ușor accesibilă chiar și după conectare pentru a deconecta rapid ștecherul în caz de nevoie.
- Opritiți întotdeauna aparatul înainte de a-l deconecta de la priză.
- Nu folosiți aparatul cu cablu electric prelungitor.

ATENȚIE - pericol de rănire



ATENȚIE - pericol de rănire

- **Risc de cădere!** Asigurați-vă că nu vă puteți împiedica de cablul de alimentare conectat. (Cablul electric să nu atârne pentru a evita să trageți aparatul dacă vă agățați/împiedicați de cablu).
- Nu mișcați aparatul în timpul utilizării.



AVERTIZARE - pericol de foc

- Nu utilizați aparatul în zone unde există praf inflamabil sau gaze toxice și explozive.
- Pentru a evita supraîncălzirea/pericolul de a lua foc, **NU FOLOSIȚI în același timp mai multe aparate conectate la aceeași priză!**
- Nu folosiți aparatul în apropierea materialelor combustibile.
- **În caz de incendiu:** Nu utilizați apa pentru a stinge focul. Acoperiți flacăra cu o pătură ignifugă sau un stingător cu praf adecvat.

CU REFERIRE LA: daune materiale

- Nu acoperiți niciodată orificiul de ventilație și nu introduceți obiecte în aparat.
- Evitați deteriorarea cablului electric prin strivire, îndoire, și țineți cablul electric departe de suprafețe fierbinți, ulei, muchii ascuțite, flacăra deschisă sau suprafețe în mișcare (valabil și pentru suprafețele fierbinți ale aparatului).
- Opritiți alimentarea și deconectați cablul electric de la priză atunci când se produc defecte în timpul utilizării, intervine o pană de curent sau înainte de furtună.
- Scoateți ștecherul din priză înainte de montarea și/sau demontarea aparatului, după utilizare, înainte de curățare, înainte să părăsiți încăperea, dacă apare vreo defecțiune în timpul funcționării, intervine o pauză de curent sau înainte de furtună.
- Niciodată nu scoateți ștecherul din priză trăgând de cablu și nu transportați aparatul ținând-ul de cablul electric!
- Protejați aparatul de alte surse de căldură, flăcări deschise, îngheț, umiditate, abur și șocuri.
- Utilizați numai accesorii originale de la producător.

CONȚINUT COLET ȘI PĂRȚI COMPONENTE

ATENȚIE!



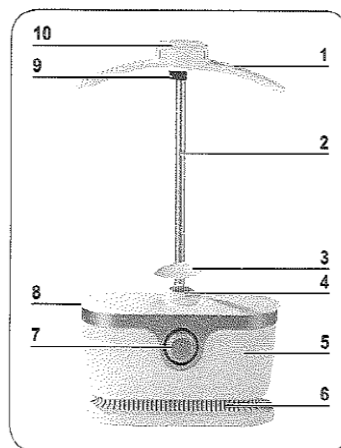
- **AVERTISMENT: pericol de sufocare!** Nu lăsați aparatul și nici ambalajul acestuia la îndemâna copiilor și animalelor de companie, deoarece există pericol de sufocare!
- **NICIODATĂ** nu scoateți plăcuța de identificare și nici etichetele cu eventualele avertismente.
- După despachetare, asigurați-vă că toate componentele sunt în colet conform cu cele scrise la capitolul „Conținut colet”, verificați integritatea aparatului, a cablului electric, al ștecherului și a accesoriilor,. Dacă observați orice neregulă, nu folosiți aparatul și, luați imediat legătura cu distribuitorul Compartiment Relații cu Publicul, Telefon: 318.114.000.

PĂRȚI COMPONENTE

1. Umeraș
2. Tijă telescopică
3. Dispozitivul de protecție anti-picurare (gata montat pe tija telescopică)
4. Ventilator
5. Unitatea principală
6. Orificiu de aerisire
7. Temporizator/timer (5-30 minute)
8. Rama de fixare
9. Clemă (pentru reglarea înălțimii)
10. Element pentru guler

Ce nu se vede în figura alăturată:

- Balon din nylon
- 5 cleme cu greutate încorporată
- Cablul electric cu ștecher



MONTAREA

1. Introduceți tija telescopică (2) în orificiul părții superioare a unității principale (5).
2. Montați umerășul (1) pe tija telescopică (2). Asigurați-vă că umerășul (1) cu ușoara curbură să privească în față. Dispozitivul de protecție anti-picurare (3) trebuie să fie situat direct deasupra ventilatorului (4). Dispozitivul de protecție anti-picurare împiedică intrarea oricărei picături de apă în ventilator.
3. Fixați balonul de nailon:
 - Trageți umerășul (1). Asigurați-vă că linia perforată este îndreptată înspre înainte (este față în față cu dumneavoastră).
 - Trageți banda mică de cauciuc superioară pe umerăș (1) pe elementul pentru guler (10).
 - Trageți banda mare de cauciuc inferioară pe rama de fixare (8).

Demontarea se face în ordine inversă.

INSTRUCȚIUNI DE FOLOSIRE



NOTĂ

- **ÎNTOTDEAUNA** așezați aparatul pe o suprafață solidă, plană, netedă, uscată, termorezistentă, cu suficient spațiu liber în sus, în jos și de jur împrejur în toate direcțiile.
- Citiți și luați în considerare eticheta de pe îmbrăcămintea care trebuie să fie uscată.

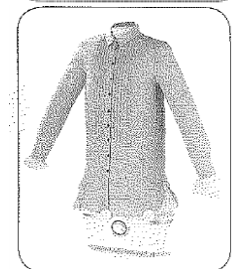
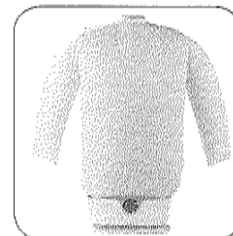
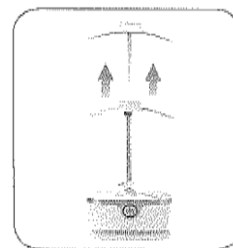
1. Setați înălțimea dorită. Pentru aceasta, deschideți clema (9), scoateți tija telescopică (2), apoi închideți clema (9).
2. Dacă nu ați făcut acest lucru, trageți balonul din nailon (vezi capitolul "Montare"). Partea inferioară a balonului de nylon trebuie să fie amplasată direct sub rama de fixare (8), pentru a se unfla complet.
3. Îmbrăcați piesa de îmbrăcăminte pe care doriți să o uscați/călca pe balonul din nylon și umerăș (1) și, dacă este cazul, încheiați nasturii. Aveți grijă la următoarele:



- Așezați gulerul îmbrăcăminții pe gulerul (10) umerășului (1)
 - Șirul de nasturi trebuie să se afle pe linia perforată a balonului de nylon
 - Mânecele balonului din nylon trebuie să fie neted întinse în mânecele îmbrăcăminții (să nu fie răsucite, cutate sau șifonate)
 - Fiecare nasture al îmbrăcăminții trebuie să fie închis (și cei de la mâneci)
4. Fixați clemele la distanțe egale una de alta pe partea inferioară a îmbrăcăminții în față (una pe mijloc/pe șirul de nasturi unde este cazul) și în spate (pe lateral NU se pun cleme), pentru ca îmbrăcămintea să nu se miște în timpul unflării balonului.
 5. Introduceți ștecherul într-o priză ușor accesibilă.
 6. Rotiți temporizatorul (6) în sensul de mers al acelor de ceasornic pentru a seta timpul dorit. Fiecare LED indică un timp de 5 minute.
 7. După ce balonul s-a unflat, potriviți/ajustați din nou îmbrăcămintea și neteziți-o.
 8. După expirarea timpului setat, aparatul se oprește automat. Procesul de uscare/călcare poate fi întrerupt în orice moment. Pentru a face acest lucru, rotiți temporizatorul (6) la poziția de pornire.
 9. Scoateți îmbrăcămintea de pe balon și umerăș (1).
 10. Scoateți ștecherul din priză și lăsați aparatul să se răcească complet.

SFATURI

- În primul rând aparatul este conceput pentru îmbrăcăminte **centrifugată la mașină**. Dacă doriți să călcați o îmbrăcăminte spălată manual sau în mașină fără centrifugă, mai întâi trebuie să o lăsați să se usuce.
- **Procesul de uscare/călcare** pentru o cămașă centrifugată de exemplu, este de aprox. **10 minute**. În funcție de material și de grosimea acestuia, acest lucru poate fi diferit. Se recomandă să începeți cu o durată mai scurtă și să o extindeți, dacă este necesar.



- **Cu ajutorul fermoarelor, puteți mări sau micșora mărimea balonului de nylon.** Pentru micșorare închideți fermoarele de pe ambele laterale, pentru mărire deschideți fermoarele de pe ambele laterale.
- Dacă în timpul unflării balonului de nylon **materialul se întinde la nasturi (se deschide între nasturi)**, sau nasturii sunt prea depărtați unii de alții, după uscarea/călcarea, trebuie netezit cu mana.

CURĂȚARE ȘI DEPOZITARE



LUAȚI ÎN CONSIDERARE:

- **Înainte de curățare, țineți cont de cele scrise în capitolul „Instrucțiuni de siguranță”.**
- Înainte de curățare, scoateți ștecherul din priză și lăsați aparatul să se răcească complet.
- Nu curățați aparatul cu substanțe corozive, substanțe chimice sau prafuri de curățat, deoarece se deteriorează suprafața!
- În caz de necesitate, balonul din nylon și aparatul se șterg cu o lavetă moale, ușor umedă, eventual cu puțin detergent moale, după care se șterg cu o lavetă moale, uscată.
- Înainte de depozitare, lăsați toate componentele să se răcească complet.
- Aparatul se depozitează, curat, uscat, protejat de razele soarelui, într-un loc unde copiii și animalele de companie nu au acces.



DEPANARE

În cazul în care aparatul nu funcționează corespunzător, vă rugăm să verificați dacă puteți remedia dumneavoastră problema. Dacă nu puteți rezolva problema, urmând acești pași, vă rugăm să contactați serviciul clienți.

NU încercați să reparați singur aparatul electric!

Problemă	Cauză posibilă/Rezolvare
Aparatul nu funcționează Indicatorul LED nu luminează	<ul style="list-style-type: none"> ➤ Ștecherul este corect introdus în priză? ➤ Verificați dacă ștecherul este corect introdus în priză ➤ S-a defectat priza? Încercați o altă priză! ➤ Verificați tabloul de siguranțe ➤ Aparatul este pornit? Reglați temporizatorul (6)
Se aud sunete ciudate	<ul style="list-style-type: none"> ➤ Orificiile de aerisire (5) sunt acoperite sau înfundate? ➤ Eliberați orificiile de aerisire.
Aparatul se oprește dintr-o dată de la sine	<ul style="list-style-type: none"> ➤ Orificiile de aerisire (5) sunt acoperite sau înfundate? ➤ Eliberați orificiile de aerisire. ➤ Aparatul este dotat cu protecție se siguranță automată. În cazul supraîncălzirii decuplează/se oprește automat. Lăsați aparatul să se răcească complet, apoi reporniți-l. ➤ Aparatul s-a răsturnat? Aparatul este echipat cu un întrerupător de siguranță care se activează atunci când aparatul se răstoarnă. Puneți aparatul în poziție corectă și porniți-l din nou. ➤ A expirat timpul setat? Setati din nou temporizatorul (6) la timpul dorit.
Se simte miros	<ul style="list-style-type: none"> ➤ Datorită reziduurilor de fabricație se poate produce miros în timpul primei utilizări a aparatului. Acest lucru nu este periculos și, după mai multe utilizări dispăre

DATE TEHNICE

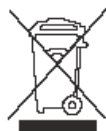
Nr. articol: 00384
 Nr. model: EL17001-00100
 Tensiune: 220-240 V ~ 50 Hz
 Randament: 1800 W
 Clasa de siguranță: II



RECICLAREA/PROTECȚIA MEDIULUI



Ambalajul este reciclabil! Vă rugăm să vă debarasați de el în mod ecologic, să îl puneți la deșuri sortate.



Acest simbol se regăsește pe produs, în instrucțiunile de folosire, precum și pe ambalaj. Acest aparat este fabricat din materiale de o așa calitate, care se pot recicla și refolosi.

ATENȚIONARE: Dacă aparatul devine deșeu (și-a încheiat durata de viață), țineți cont de pericolul pe care îl prezintă pentru mediul înconjurător.

Aparatele electrice și acumulatorii nu sunt considerate deșuri menajere, trebuie neutralizate prin metode adecvate, conform normelor europene și legislației din România. Pentru informații suplimentare, adresați-vă organelor competente în acest domeniu din zona în care domiciliați. Vă rugăm să vă interesați de locurile de colectare locale pentru reciclarea și re folosirea, produselor electrice și electronice. Prin tratarea în mod corect a produsului devenit inutil, puteți evita poluarea mediului care dăunează sănătății. Reciclarea materialelor ajută la păstrarea materiilor prime naturale.

Ne rezervăm dreptul de a face modificări (fără notificare prealabilă).



MediaShop GmbH
 Ro: 32948394
 OP 2 Oradea, CP 2
 Jud Bihor, Cod poștal 410670
 Telefon 318.114.000
 informatii@mediashop.tv