

# APARAT PENTRU GĂTIT HOT-DOG

## INSTRUCȚIUNI DE FOLOSIRE

(ES) Manual de instrucciones  
(PT) Manual de instruções  
(EN) Instructions manual  
(FR) Manuel d'instructions  
(DE) Gebrauchsanweisung  
(NL) Gebruiksaanwijzing

# JOCCA

**Ref. 7309**



Para cualquier consulta sobre este artículo contacte con nuestro Servicio de Atención al cliente

**JOCCA**  
QUALIMAX INTERNATIONAL



[atencionalcliente@jocca.es](mailto:atencionalcliente@jocca.es)

RESPUESTA EN 24h.

Tel. 902 420 000

## APARAT PENTRU GĂTIT HOT-DOG

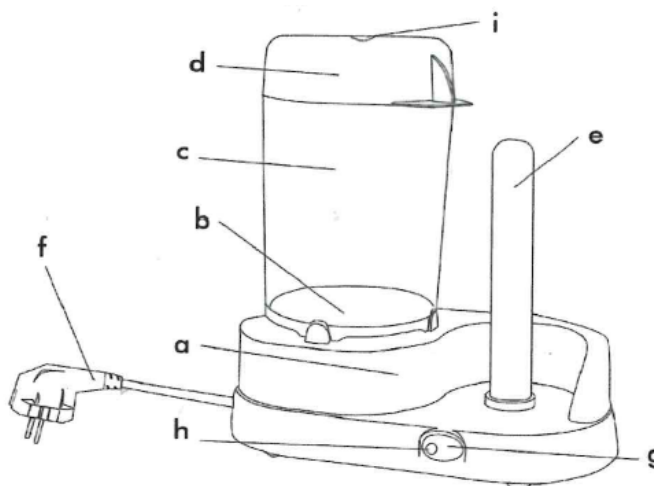
### MULTUMIM PENTRU ACHIZITIYA DUMNEAVOASTRĂ

JOCCA vă mulțumește pentru încredere.

Suntem siguri că veți fi mulțumiți de produsul nostru.

### PĂRȚI COMPONENTE

- a. Aparat.
- b. Rezervor apă.
- c. Vas transparent pentru Hot Dog .
- d. Capac vas transparent.
- e. Țepușă pentru încălzit cornuri
- f. Cablu electric cu ștecher
- g. Întrerupător
- h. Indicator de control
- i. Orificiu pentru eliminare abur



### INSTRUCȚIUNI DE SIGURANȚĂ

- Următoarele instrucțiuni sunt foarte importante! Înainte de utilizare, citiți cu atenție instrucțiunile, urmați-le întocmai, și păstrați-le, pentru a le putea consulta ori de câte ori este nevoie. Pentru a evita daunele materiale și vătămările corporale, respectați indicațiile de folosire și de siguranță.

Dacă înstrăinați produsul terților, neapărat înmânați și instrucțiunile de folosire!

**-JOCCA nu-și asumă răspunderea pentru daunele provenite din nerespectarea instrucțiunilor de folosire, a utilizării care nu este în conformitate cu destinația, a reparațiilor necorespunzătoare, a modificărilor neaprobate sau utilizarea pieselor de schimb neaprobate.**

- După despachetare, înainte de a utiliza aparatul pentru prima dată, vă rugăm să verificați dacă aparatul este în stare perfectă. Dacă aparatul nu este în stare perfectă, nu-l utilizați și contactați **JOCCA**, deoarece garanția acoperă toate daunele provenite din defectele de fabricație.

- Acest aparat este doar pentru uz casnic. Nu utilizați aparatul în aer liber. Nu expuneți dispozitivul la intemperii: ploaie, zăpadă, soare etc.

- Aparatul este destinat utilizării de către adulți. Dispozitivul trebuie ținut departe de persoanele care nu sunt familiare cu astfel de dispozitive, de persoanele cu mobilitate redusă și de copii.

- Verificați cablul electric și ștecherul sunt în stare perfectă. Verificați dacă tensiunea din rețeaua dumneavoastră electrică, corespunde cu tensiunea de alimentare de pe plăcuța de identificare.
- Dacă constatați deteriorarea cablului de alimentare sau a ștecherului, nu utilizați aparatul și nu încercați să înlocuiți cablul de alimentare. Contactați direct serviciul pentru clienți aprobat de JOCCA, care va înlocui acest lucru.
- Nu scufundați aparatul și componentele acestuia în apă sau în orice alte lichide.
- Când scoateți aparatul din priză, **NU** trageți de cablul electric! **ÎNTOTDEAUNA** prindeți ștecherul când scoateți aparatul din priză!
- Nu folosiți aparatul dacă a căzut pe jos în apă sau în orice alte lichide. Nu încercați să o reparați singur, ci contactați Serviciul Clienți **JOCCA**.

- Pentru siguranță și funcționare optimă, utilizați doar accesoriile și piesele de schimb JOCCA.
- Derulați/desfășurați complet cablul de alimentare pentru a evita supraîncălzirea.
- Aparatul se oprește complet numai când ștecherul este scos din priză.
- Înainte de a utiliza Hot-Dog, asigurați-vă că recipientul Hot Dog nu este deteriorat sau fisurat. Acest aparat produce/emite abur și căldură care pot provoca arsuri. Manevrați cu prudență.
- Înainte de a conecta aparatul la rețeaua electrică, asigurați-vă că mâinile sunt uscate și că purtați pantofi.
- Nu umpleți niciodată rezervorul de apă peste indicatorul MAX.
- Nu atingeți niciodată suprafețele fierbinți ale aparatului în timpul funcționării, adică rezervorul de apă și țepușa de perforare încălzit cornuri.
- Nu amplasați aparatul pe suprafețe fierbinți.
- Lăsați întotdeauna aparatul să se răcească înainte de a-l curăța sau depozita.

#### **ATENȚIE!**

Deconectați aparatul:

- Înainte de a umple rezervorul de apă.- Când nu este utilizat.
- În timpul unei întreruperi de curent.

#### **INSTRUCȚIUNI DE FOLOSIRE**

##### **Faceți hot dog:**

1. Așezați Hot-Dog pe o suprafață plană și uscată.
2. Umpleți rezervorul cu apă proaspătă, numai până la semnul MAX.
3. Introduceți vasul transparent pentru Hot Dog în rezervorul de apă.
4. Puneți cremwurstii în vas și închideți capacul. Vă recomandăm să nu puneți mai mult de 6 cremwursti medii odată.
5. Introduceți ștecherul în priză.
6. Apăsăți ușor rezervorul și apăsați întrerupătorul. Indicatorul luminos clipește imediat ce apa începe să fiarbă. NU continuați să apăsați rezervorul imediat ce aburul începe să aburească vasul.

7. NU PUNEȚI NICIODATĂ MĂINILE PE CAPACUL VASULUI TRANSPARENT CÂND GĂTIȚI CREMWURȘTII, DEOARECE EXISTĂ UN ORIFICIU PENTRU ELIMINAREA ABURULUI PRIN CARE IESE ABUR ȘI VĂ PUTEȚI OPĂRI.
8. Puneți cornul în țepușa din oțel inoxidabil pentru a se încălzi.
9. Când considerați că s-a încălzit suficient, scoateți cornul din țepușă.
10. Gătiți cremwurstii aproximativ 6-8 minute. Acest timp depinde dacă cremwurstii sunt reci sau înghețați, câți cremwurstii doriți să gătiți simultan și mărimea lor.
11. Folosiți o mănușă de bucătărie sau o cârpă pentru a scoate capacul. Vă rugăm să rețineți că există abur fierbinte sub presiune în rezervor și acest lucru poate provoca arsuri. FIȚI PRUDENT. Folosiți clești de bucătărie pentru a îndepărta Hot Dog-urile și serviți-le.

#### **ATENȚIE!**

După gătit, atâta timp cât aparatul (vasul transparent și țepușa de perforare), cât și cremwurstii și cornul sunt foarte fierbinți. Fiți atent cu acestea.

#### **CURĂȚARE ȘI DEPOZITARE**

După ce utilizați aparatul de gătit Hot-Dog, împingeți întrerupătorul spre stânga și scoateți ștecherul din priză.

- Lăsați aparatul să se răcească complet pentru a evita arsurile în timpul curățării.
- Scoateți încet vasul transparent pentru cremwursti și goliți apa rămasă în rezervor.
- Curățați vasul transparent și țepușa de perforare cu o cârpă uscată.

#### **NICIODATĂ NU SCUFUNDAȚI APARATUL ÎN APĂ SAU ALTE LICHIDE!**

-Depozitați aparatul într-un loc sigur.

#### **DATE TEHNICE**

Tensiune: 230V ~ 50 Hz 350 W

Acest produs corespunde normelor europene 2006/95/EC în ceea ce privește tensiunea scăzută (Low Tension Devices), 2004/108/EC compatibilitate electromagnetică (Electromagnetic Compatibility)



MediaShop GmbH  
RO: 32948394  
OP 2 Oradea, CP 2  
Jud Bihor, Cod poștal 410670  
Telefon 318.114.000  
informatii@mediashop.tv