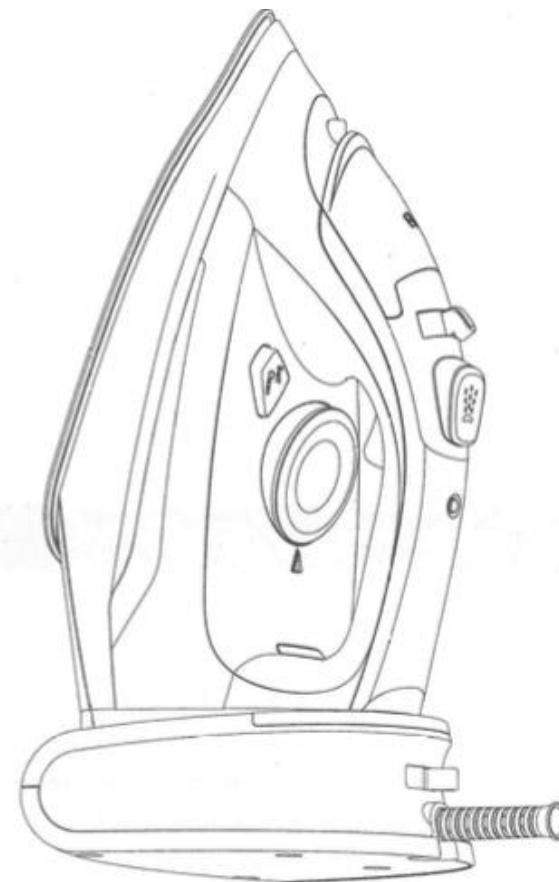




## Návod na použitie



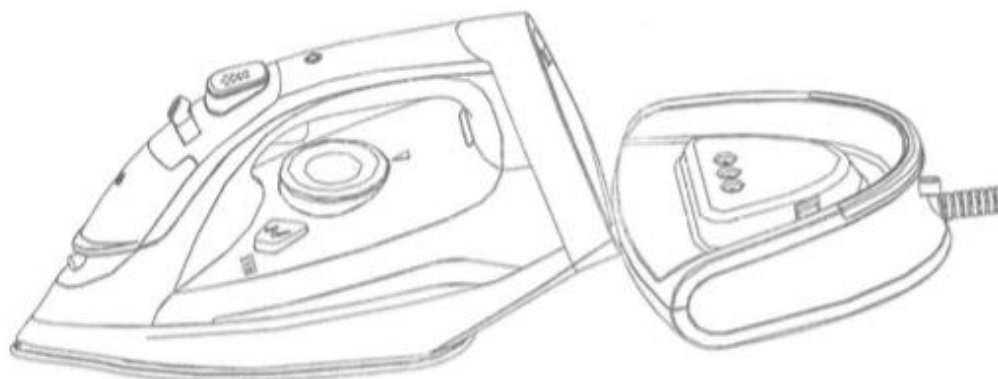
### Distribútor

JML, Unit1 Eastside, Port of Tyne, South Shields, NE33 5SP

Zákaznícky servis: UK: 0800 781 7831 (bezplatné) - NI: 041-978 0003 (miestne sadzby) E-mail: [info@JMLgroup.co.uk](mailto:info@JMLgroup.co.uk) - Web: [www.JMLdirect.com](http://www.JMLdirect.com) © JohnMillsLtd / MS / 03.18 / CUR / D - Krajina výroby: Čína



PHOENIX Gold *FreeFlight*



Ďakujeme, že ste si kúpili žehličku Phoenix Gold® FreeFlight Iron od spoločnosti JML. Ak chcete so žehličkou dosiahnuť čo najdokonalejšie výsledky bez záhybov, prečítajte si tento návod a uschovajte si ho pre budúce použitie.

## OBSAH

<b>Bezpečnostné varovania a tipy</b> .....2	Žehlenie za sucha ..... 11
<b>Vaša Phoenix Gold® FreeFlight žehlička</b> .....6	Čistenie ..... 11
<b>Použitie žehličky Phoenix Gold® FreeFlight</b> .....7	Samočistenie ..... 11
Prvé použitie žehličky Phoenix Gold® FreeFlight .....7	Skladovanie ..... 12
Základné pokyny.....7	Tipy na správne žehlenie .... 13
Systém odstraňovania vodného kameňa .8	Čistenie a starostlivosť ..... 13
Systém bez kvapiek ..... 8	Záruka ..... 14
Automatické vypnutie ..... 8	Technické údaje ..... 14
Prípravy ..... 8	Technická špecifikácia ..... 14
Žehlenie v pare.....9	Výmena poistky a sieťovej zástrčky 14
	Likvidácia a ochrana životného prostredia ..... 14



## Bezpečnostné varovania a tipy

Žehličku Phoenix Gold® FreeFlight používajte iba na určený účel popísaný v tejto príručke.

Žehličku a šnúru Phoenix Gold® FreeFlight uchovávajte vždy mimo dosahu detí.

Dotknutie sa horúcich častí, horúcej vody alebo pary môže spôsobiť popáleniny. Keramický základ bude počas používania veľmi horúci. Nedotýkajte sa keramického podkladu počas alebo bezprostredne po použití.

Nikdy nemierte prúdom pary na ľudí alebo zvieratá. Dbajte na to aby ste sa pokožkou nedotýkali horúcej plochy.

Aby ste sa vyhli úniku a možnému obareniu, NIKDY nepoužívajte žehličku Phoenix Gold® FreeFlight hlavou dole.

Len na použitie v domácnosti. Nie je vhodný na priemyselné alebo komerčné použitie.

Nepoužívajte na povrch, ktorý môže byť poškodený pôsobením tepla alebo pary, napríklad na pracovnú dosku alebo leštené drevo.

Nepoužívajte príslušenstvo, ktoré sa špeciálne so žehličkou neodporúča.

Nikdy ho nenechávajte bez dozoru keď je zapojené do elektrickej siete.

Ihneď po použití odpojte žehličku Phoenix Gold® FreeFlight.

Nepoužívajte poškodené diely.

Nikdy nepoužívajte žehličku Phoenix Gold® FreeFlight, ak je poškodený kábel alebo zástrčka, nefunguje správne alebo ak spadla, poškodila sa alebo spadla do vody.



### **Bezpečnostné varovania a tipy** pokračovanie

Nepokúšajte sa opraviť žehličku, napájací kábel alebo zástrčku Phoenix Gold® FreeFlight, ak sú poškodené. Opravy smie vykonávať iba kvalifikovaný servisný technik.

Pred naplnením nádrže na vodu vždy odpojte žehličku Phoenix Gold® FreeFlight. Nepreplňujte vodou.

Naplňte nádržku na vodu destilovanou vodou (vhodnou pre žehličky) alebo prevarenou vodou, aby sa zabránilo hromadeniu vodného kameňa.

Nikdy sa nedotýkajte keramickej podložky, keď je žehlička zapnutá alebo bezprostredne po vypnutí.

Vsuvka by sa nikdy nemala dotýkať keramického podkladu počas alebo bezprostredne po použití.

Pred použitím sa uistite, či je veko nádrže na vodu pevne uzavreté.

Počas používania nenechajte nádržku na vodu vyprázdnenú.

Pred čistením nechajte keramický základ úplne vychladnúť.

Skontrolujte, či napätie na typovom štítku žehličky Phoenix Gold® FreeFlight zodpovedá vášmu napájaniu z domácnosti, ktoré musí byť striedavý prúd (AC).

Toto zariadenie je určené na použitie pre deti staršie ako 8 rokov a osoby so zníženými fyzickými, zmyslovými alebo duševnými schopnosťami alebo s nedostatkom vedomostí a skúseností za predpokladu, že sú pod dohľadom alebo sú poučené o bezpečnom používaní zariadenia a sú si vedomé nebezpečenstva.

Deti by mali byť pod dozorom, aby sa zabezpečilo, že sa so spotrebičom nebudú hrať. Počas používania žehličku uchovávajte mimo dosahu detí



### **Bezpečnostné varovania a tipy** pokračovanie

Čistenie a údržbu nesmú vykonávať deti bez dozoru.

Toto zariadenie je určené na použitie v domácnosti a na podobné účely, ako napríklad:

- kuchyne zamestnancov v obchodoch, kanceláriách a iných pracovných prostrediach,
- na farmách, hoteloch, motelloch a v iných prostrediach typu ubytovania pre zákazníkov,
- ubytovacie jednotky s raňajkami.

Žehlička nesmie byť ponechaná bez dozoru, pokiaľ je pripojená k elektrickej sieti.

Pred naplnením nádrže na vodu vodou, musí byť zástrčka vytiahnutá zo zásuvky.

Pri žehlení na stole alebo inom povrchu sa vždy ubezpečte, že je stabilný.

Pri vkladaní žehličky do zásuvky sa uistite, že povrch, na ktorý ste zásuvku umiestnili, je stabilný.

Žehlička by sa mala používať iba v spojení s dodávanou zásuvkou.

Nenechávajte žehličku na zásuvke, aby ste zabránili odkvapkávaniu vody na zásuvku, a funkciu naparovania pri plnení vodou nastavte do polohy vypnuté, aby ste zabránili vystreknutiu vody do zásuvky.

Pri vertikálnom žehlení dávajte pozor, aby sa para nedotkla vašej pokožky sledovaním smeru prúdenia pary.



## Bezpečnostné varovania a tipy pokračovanie

Používajte iba čistú vodu, ktorá neobsahuje kontaminanty ani pridané chemikálie.

Nepoužívajte žehličku, ak spadla, je viditeľne poškodená alebo vyteká.

Nepoužívajte žehličku, ak je kábel opotrebovaný alebo je poškodený.

Vždy sa uistite, či napájací kábel netvorí prekážku, ktorá by mohla spôsobiť nebezpečenstvo zakopnutia.

Prečítajte si technické údaje na typovom štítku, ktorý sa nachádza na konci tohto dokumentu.

Počas plnenia žehličky vodou musí byť funkcia naparovania nastavená do polohy VYPNUTÉ, pretože v polohe ZAPNUTÉ môže voda vytekať z otvorov v podstavci.

Pri plnení nádrže na vodu sa odporúča nenechávať žehličku v zásuvke, aby na elektrické komponenty nemohla vystreknúť voda.

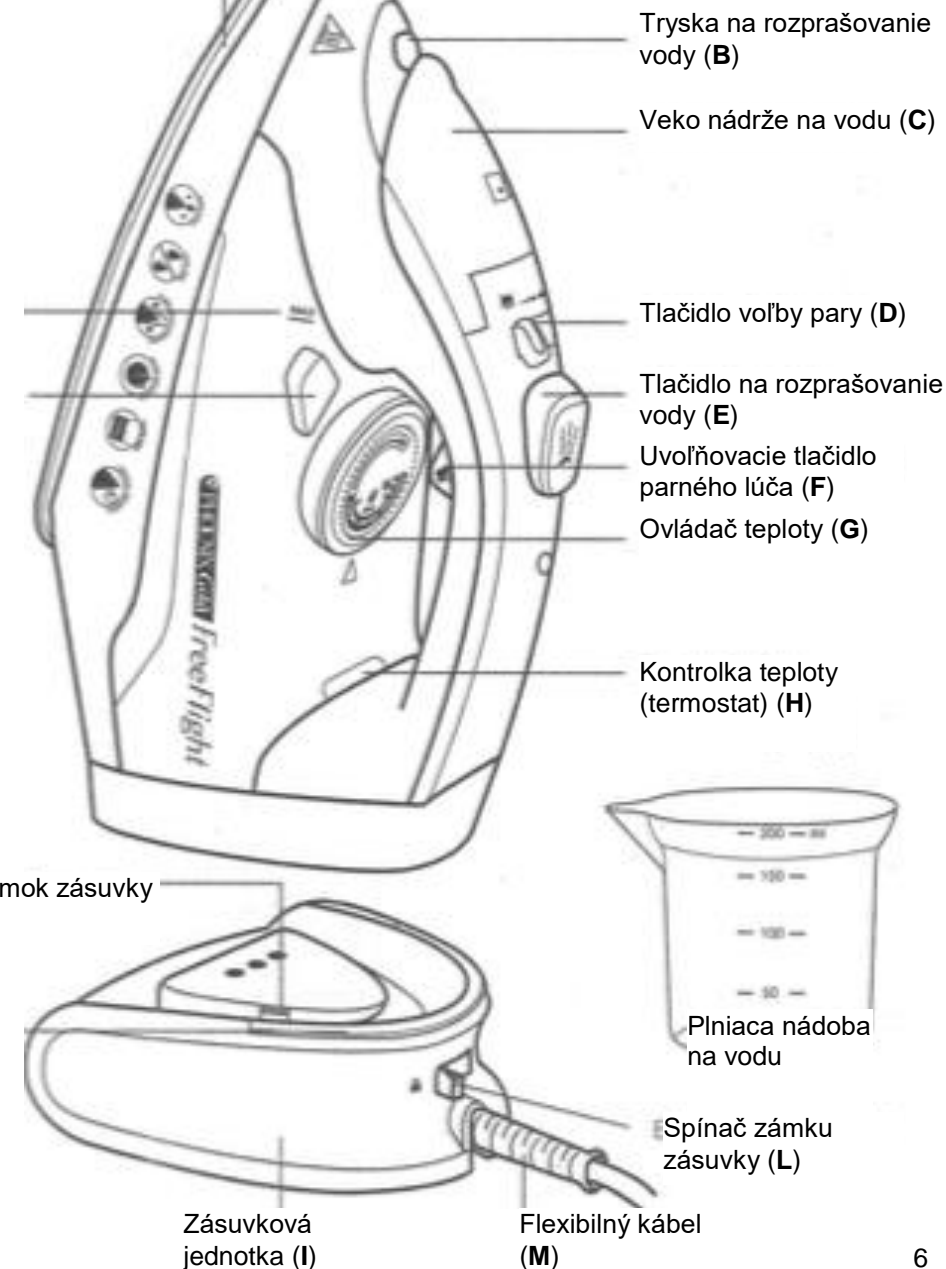
Aby nedošlo k zafarbeniu a vytvoreniu fľakov, odporúčame žehliť svetlé alebo silno zafarbené oblečenie cez ochrannú látku.

Uistite sa, že žehlička Phoenix Gold® FreeFlight je počas nabíjania správne pripojená k zásuvkovej jednotke.

Kontrolka automatického vypnutia zásuvky (K)

## Vaša žehlička Phoenix Gold® FreeFlight

Keramický základ (A)



## Používanie žehličky Phoenix Gold® FreeFlight Prvé použitie žehličky Phoenix Gold® FreeFlight

Pred žehlením odevov alebo iných látok odporúčame použiť Phoenix Gold® FreeFlight na vlhkú handričku niekoľko minút. To zaisťuje, že zvyšky výrobného procesu vyhoria z keramického základu a nezachytia sa o vaše oblečenie.

Môže mať mierny zápach a málo dymu, ale je to bežné a rýchlo zmizne.

Na tvrdú vodu odporúčame používať 50% vody z vodovodu a 50% destilovanej alebo minerálnej vody.

Používajte iba čistú vodu, ktorá neobsahuje kontaminanty ani pridané chemikálie.

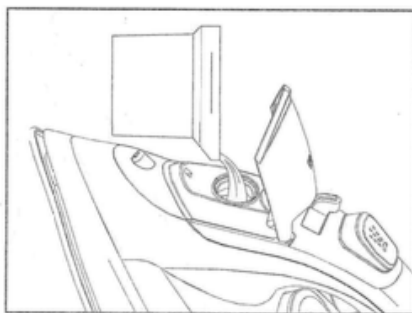
**Dôležité** – všetky žehličky sú skontrolované vo výrobe, aby v nádrži mohla zostať všetka voda.

Prepláchnite systém naplnením nádrže, nastavením žehličky na najvyššiu teplotu a stlačením tlačidla na uvoľnenie pary, aby sa para uvoľnila.

Urobte to aspoň raz pred prvým použitím a ak ste žehličku Phoenix Gold® FreeFlight dlho nepoužívali.

### Základné pokyny

1. Otvorte veko nádrže na vodu (C) a naplňte ho vodou. Pri plnení prázdnej nádrže vodou ju držte takmer zvisle, použite priloženú nádobu a naplňte ju po značku „max“ na žehličke Phoenix Gold® FreeFlight. Pri nastavovaní vyberte žehličku zo zásuvky, otvorte veko nádrže na vodu a vyklopte žehličku nahor. Pomaly plňte pod značku „max“, potom zatvorte veko.



**Poznámka:** pri zvislom držaní žehličky môže všetka voda uviaznuť vo viečku a vytekať malým vzduchovým otvorom. Nejde o únik, stačí otvoriť veko a vypustiť zvyšnú vodu.

Pri prechode vzduchu vzduchovým otvorom v kryte sa môžu vyskytnúť aj zvuky. Ak sa to stane, stačí otvoriť veko a odstrániť ho.

2. Pripojte žehličku Phoenix Gold® FreeFlight k elektrickej sieti a zapnite ju. Počas ohrievania žehličky sa uistite, že je vypnutá para (indikovaná kontrolkou termostatu na žehličke). **Pri použití s káblom sa svetlo zapína a vypína, pretože reguluje teplotu. Ak sa používa bezdrôtovo, žehlička by mala byť umiestnená späť do zásuvky, aby udržala teplo. Keď kontrolka termostatu zhasne, žehlička je pripravená.**

**Prosím, skontrolujte, či je tlačidlo uvoľňovač paru zatvorené, keď viac krát, keď ho po sebe viac krát použijete aby ste zabránili úniku striekancov vody.** Neotvárajte uvoľňovač pary ihneď po fúkaní pary, pretože tlak môže spôsobiť únik vody z žehliacej plochy. Počas extrakcie pary vždy skontrolujte, či nebola aktivovaná funkcia automatického vypnutia, pretože by to mohlo spôsobiť rýchle ochladenie žehličky a vystreknutie vody z žehliacej plochy.

## Používanie žehličky Phoenix Gold® FreeFlight pokračovanie

### Odvápňovací systém

Špeciálna filtračná živica vo vodnej nádrži zabraňuje tvorbe vodného kameňa na podrážke. Filtračná živica je odolná a nie je potrebné ju vymieňať.

**Nepoužívajte chemické prísady, vonné látky alebo odstraňovače vodného kameňa.**

### Systém bez kvapiek

Vďaka systému bez kvapiek môžete žehliť aj tie najjemnejšie materiály.

Žehlite tieto materiály pri nízkych teplotách. Žehliaca plocha môže ochladiť natoľko, že už nebude unikať para, ale iba kvapky horúcej vody, ktoré môžu zanechávať stopy alebo škvrny. Otočením gombíka voliča pary do polohy vypnuté aktivujete systém bez kvapiek, aby ste zabránili rozstrekovaniu, aby ste predišli škvrnám.

### Prípravy

Oblečenie, ktoré sa má žehliť, roztriedte podľa medzinárodných značiek na štítkoch alebo, ak chýbajú, podľa druhu materiálu.

### Automatické vypnutie

Ak žehličku (pripojenú k zásuvke, zapnutú) ponecháte nedotknutú vo vodorovnej polohe po dobu 30 sekúnd, kúrenie sa vypne. V takom prípade bude blikať kontrolka automatického vypnutia (K). Presunutím žehličky do zvislej polohy deaktivujete túto bezpečnostnú funkciu a nechajte žehličku zahriať skôr, ako budete v žehlení pokračovať.

Ak žehličku (pripojenú do zásuvky, keď je zapnutá) používate dlhšie ako 30 minút, aktivuje sa bezpečnostná funkcia a kúrenie sa vypne. V takom prípade bude blikať kontrolka automatického vypnutia (K). Pohybnú žehličku do zvislej polohy a potom späť do vodorovnej polohy, aby ste deaktivovali túto bezpečnostnú funkciu (indikovaná nepretržitým modrým svetlom) a nechajte žehličku ohriať na požadovanú teplotu pred ďalším žehlením.

Začnite žehliť s oblečením, ktoré vyžaduje nízku teplotu. Tým sa skracujú čakacie doby (žehlička sa dlhšie zahreje, než vychladne) a eliminuje sa riziko napnutia látky.

Štítk na oblečení	Druh materiálu	Nastavenie termostatu
	Syntetický	Nízka teplota
	Hodvábna vlna	Stredná teplota
	Bavlna - ľan	Vysoká teplota
	Materiál sa nesmie žehliť	

## Používanie žehličky Phoenix Gold® FreeFlight pokračovanie Žehlenie v pare

### Plnenie nádrže na vodu

1. Uistite sa, že zástrčka nie je zapojená do elektrickej zásuvky.
2. Pred nabíjaním žehličku vytiahnite zo zásuvky.
3. Nastavte gombík voliča pary (D) do



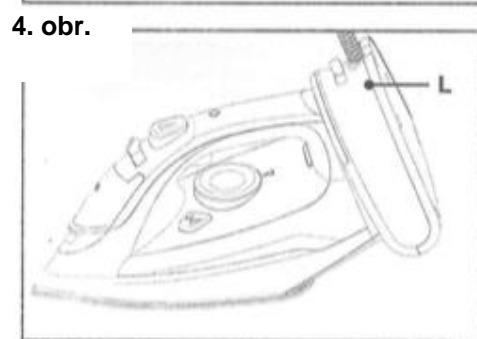
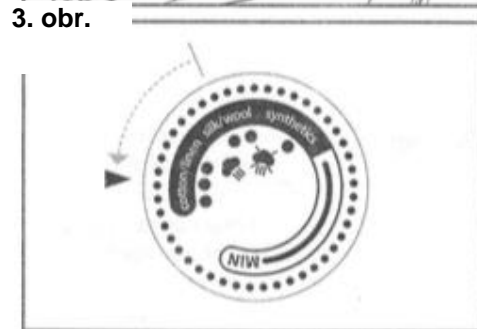
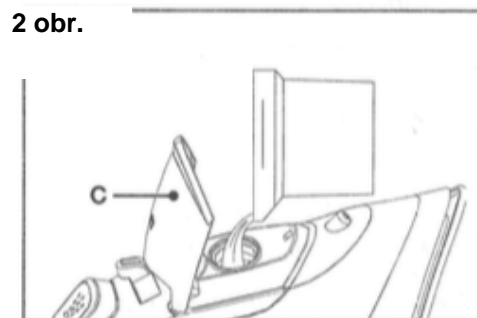
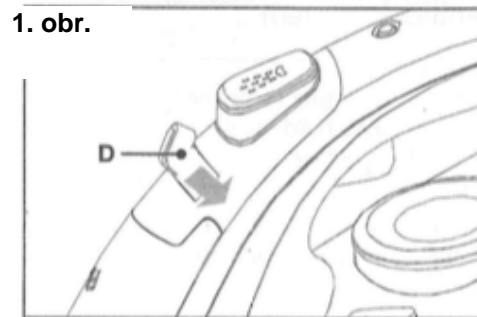
polohy (obrázok 1)

4. Otvorte veko nádrže na vodu (C)
5. Zdvihnite nos žehličky, aby sa voda ľahšie dostala do otvoru bez úniku.
6. Pomaly nalejte vodu do nádrže pomocou nádoby (súčasť balenia) a dávajte pozor, aby ste ju nenaplnili nad maximálnu hladinu (O) označenú značkou „MAX“ na nádrži (približne 370 ml). (Obrázok 2)
7. Zatvorte veko nádrže na vodu (C)

### Výber pary

1. Použite nastavenie vyššej teploty z dvoch bodov do pozícií označených tromi bodmi, aby ste rovnomerne uvoľnili paru a zabránili rozstrekovaniu vody.
2. Uistite sa, že je v nádrži na vodu dostatok vody, žehličku nastavte do zvislej polohy. Stierajte všetku vodu okolo viečka.
3. Pomocou gombíka regulácie teploty (G) zvolte požadovanú teplotu (musí byť v rozmedzí uvedenom pre géňovanie pre naparovanie) (obr. 3)
4. Pripojte žehličku do zásuvky a zasuňte zástrčku do zásuvky:

- Pri používaní žehličky pripojenej k zásuvke (obr. 4) sa uistite, či je spínač zámku zásuvky (L) zatvorený.
- Ak používate žehličku bez zásuvky (obr. 5), položte žehličku vertikálne na zásuvku a počkajte, kým nedosiahne správnu teplotu, aby ste dosiahli najlepší výkon.



## Používanie žehličky Phoenix Gold® FreeFlight pokračovanie

5. Ak kontrolka teploty (H) zhasne, môžete začať žehliť.

- Keď je žehlička pripojená k zásuvke, môžete v žehlení pokračovať.
- Ak žehličku používate osobitne, môžete sňo žehliť 30 sekúnd po zhasnutí kontrolky teploty (H) (v závislosti od rôznych faktorov). Potom ju budete musieť vložiť späť do zásuvky, aby sa zahriala, a pokračovať v používaní žehličky, keď kontrolka teploty zhasne. kontrolka (H) zhasne.

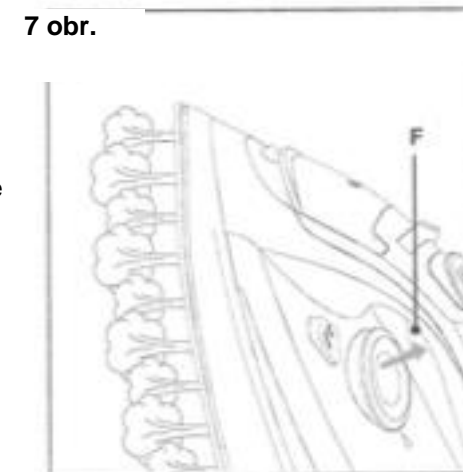
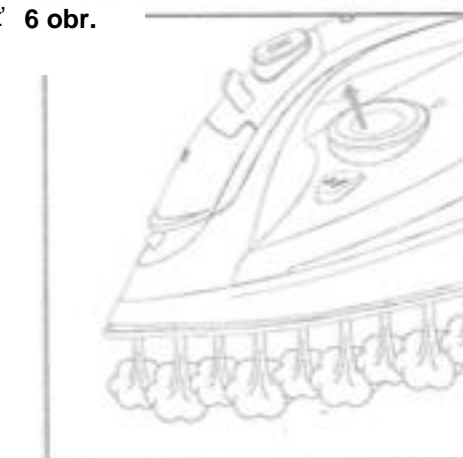
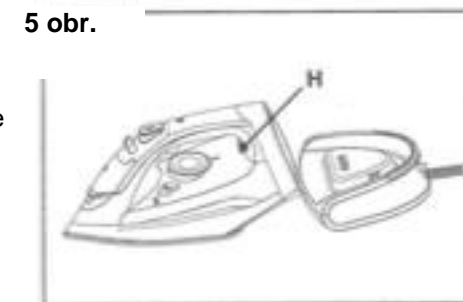
6. Otočte gombík voliča pary (D) do požadovanej polohy (obrázok 1)

### Pomocou tlačidla na uvoľnenie prúdu pary (F) a naparovania počas vertikálneho žehlenia

**DÔLEŽITÉ:** Nastavte volič pary do polohy **ZATVORENÉ (CLOSE)**, aby ste udržali tlak na funkciu prúdenia pary a zabránili rozstrekovaniu vody pri stlačení uvoľňovača pary. Po úplnom zahriatí žehličky stlačte tlačidlo na uvoľnenie prúdu pary (F), aby ste vytvorili silný prúd pary, ktorý preniká do tkanín a vyhladzuje väčšie záhyby.

Pred ďalším stlačením počkajte najmenej 2 sekundy (obrázok 6). Žehliť môžete aj zvisle (záclony, zavesené odevy atď.) Tak, že v pravidelných intervaloch stlačíte uvoľňovacie tlačidlo pary (F). (7. obr.).

**Varovanie:** Uvoľňovacie tlačidlo pary (F) je možné používať iba pri vysokých teplotách. Keď žehličku používate v bezdrôtovom režime, nezabudnite ju vložiť späť do zásuvky. Hneď ako kontrolka teploty zhasne, vyberte ju zo zásuvky a pokračujte v pare. Vždy si prečítajte štítok na odevu.



## Používanie žehličky Phoenix Gold® FreeFlight pokračovanie

### Suché žehlenie

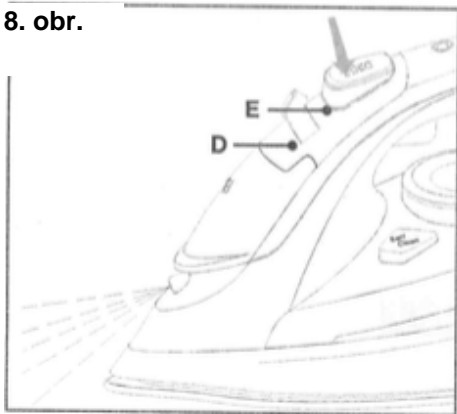
Pre žehlenie bez pary otočte volič pary (D) do polohy OFF.

### Funkcia vodného postreku

Skontrolujte, či je v nádrži voda. Stlačte tlačidlo rozstrekovania vody (E) pomaly (pre silný prúd vody) alebo rýchlo (pre rozstrek vody) (8. obr.).

**Varovanie: pokiaľ ide o jemné materiály, odporúčame vám materiál pred použitím rozprašovača vody (E) navlhčiť alebo medzi žehličku a materiál, ktorý chcete žehliť, vložiť vlhkú handričku. Aby ste zabránili vzniku škvŕn, nepoužívajte funkciu rozprašovania vody na hodváb alebo syntetický materiál.**

8. obr.



### Čistenie

**Poznámka: Pred čistením žehličky sa uistite, či je odpojená od elektrickej siete.**

Zvyšky na spodku je možné zotrieť vlhkou handričkou alebo neabrazívnym tekutým čistiacim prostriedkom.

Podošvu neškrabte ocelovou špongiou alebo kovovými predmetmi.

Plastové diely je možné čistiť vlhkou handričkou a potom utrieť suchou handričkou.

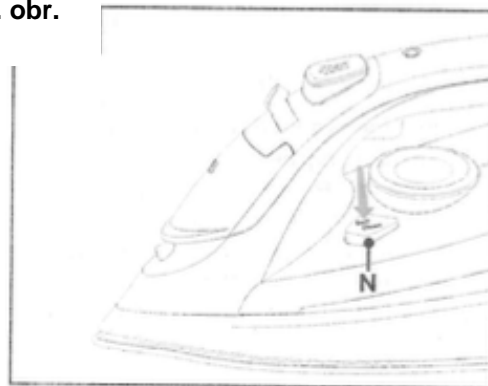
### Samočistenie

Funkcia samočistenia (N) čistí vnútro podrážky odstránením nečistôt. Odporúčame používať každých 10-15 dní. Sprievodca:

1. Naplňte nádržku na vodu po značku maxima (O) a otočte gombík voliča pary (D) do polohy vypnuté.
2. Žehličku posuňte do zvislej polohy.
3. Otočte gombík voliča teploty (G) na maximálny výkon.
4. Pripojte žehličku k elektrickej sieti a nechajte ju 2 minúty zohriať.
5. Odpojte žehličku, vytiahnite ju zo zásuvky a položte vodorovne nad umývadlo.
6. Stlačením tlačidla samočistenia (N) niekoľkokrát po sebe asi na minútu aktivujte funkciu čistenia. To umožňuje úniku pary aj vody cez podrážku a vyčisteniu usadenín. Ak je to potrebné, vyššie uvedené kroky opakujte, najmä pre tvrdú vodu (9. obr.).

**Pozor: pri použití funkcie samočistenia uniká z žehliacej plochy žehličky horúca voda a para.**

9. obr.



## Používanie žehličky Phoenix Gold® FreeFlight pokračovanie

7. Žehličku umiestnite do zvislej polohy a nechajte ju vychladnúť. To umožňuje, aby voda, ktorá v nej zostala, uschla.

8. Na konci samočistiaceho cyklu žehličku opäť zapnite a nechajte 2 minúty zohriať, aby voda ktorá zostala v parnej komore vyschla.

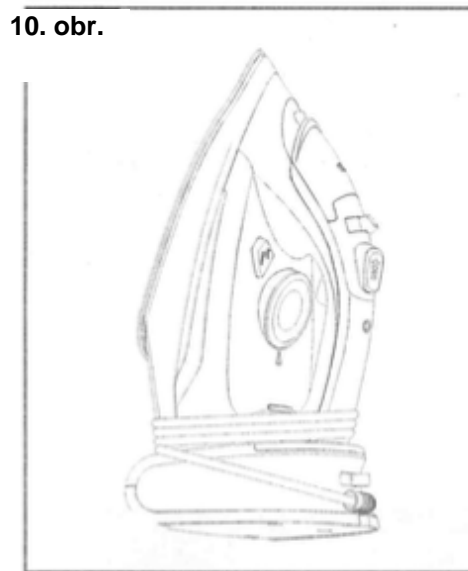
9. Žehliacu plochu žehličky vedte cez starý kus odevu, aby mohli uniknúť nečistoty.

10. Ak je žehliaca plocha žehličky vychladnutá, očistite ju vlhkou handričkou. Pri ďalšom použití žehličky nechajte úplne zohriať a aktivujte funkciu naparovania. Potom vyžehlite starý kúsok odevu, aby mohli uniknúť nečistoty, ktoré sa mohli nahromadiť okolo priechodov pary.

### Skladovanie

1. Odpojte žehličku.
2. Vyprázdňte nádržku na vodu otočením žehličky hore dnom a miernym pretrepaním.
3. Žehličku nechajte úplne vychladnúť.
4. Napájací kábel navíňte okolo zásuvky. Neťahajte kábel príliš pevne, pretože by to mohlo poškodiť miesto pripojenia (10. obr.)
5. Žehličku vždy skladujte vo zvislej polohe.

10. obr.



## Tipy na správne žehlenie

U materiálov s neobvyklým povrchom (koráľkové, vyšívané, podšíťé atď.) Odporúčame používať najnižšie teploty. Ak je materiál zmiešaný (napr. 40% bavlna, 60% syntetika), nastavte termostat na materiál, ktorý vyžaduje nižšiu teplotu.

Ak nepoznáte zloženie materiálu, pokúste sa nastaviť vhodnú teplotu na neviditeľnej časti odevu. Začnite s nízkou teplotou a postupne zvyšujte, až kým nedosiahnete ideálnu teplotu. Nikdy nežehlite časti, kde je viditeľný pot alebo iné stopy: teplo podrážky zafixuje škvrny na látke a nebudú odstránené

## Čistenie a starostlivosť

### Všeobecná starostlivosť

Pred čistením sa uistite, že je Phoenix Gold® FreeFlight odpojený od elektrickej siete a že úplne vychladol. Keramický podstavec a štruktúru žehličky očistite mierne navlhčenou handričkou.

Aby ste zabránili lesku povrchu hodvábu, vlny alebo syntetického oblečenia, žehlite ich naopak. Aby ste zabránili lesku povrchu zamatového odevu, žehlite ho jedným smerom (po tkaní) a netlačte žehličku na handričku. Čím je práčka plnšia, tým viac odevov sa v nej po praní pokrčí. To sa stáva aj vtedy, ak centrifúga pracuje príliš vysokou rýchlosťou. Mnoho materiálov sa ľahšie žehlí, ak nie sú úplne suché. Napríklad hodváb by sa mal žehliť vždy mokrym.

Na čistenie žiadnej časti žehličky nepoužívajte abrazívny čistič ani kefku. Ak sa na podrážke drží akýkoľvek syntetický materiál, nastavte teplotu žehličky na maximum a potiahnite ju spolu s čistou bavlnou, aby ste odstránili zvyšky povrchu. Na čistenie vonkajšej strany nechajte prístroj vychladnúť a utrite ho vlhkou handričkou a jemným saponátom. Potom ho utrite dosucha.

## Garancia

Poskytujeme úplnú jednoročnú záruku na produkt voči akýmkoľvek chybám v spracovaní alebo materiáloch. Táto záruka nemá vplyv na vaše zákonné práva. Ak máte akékoľvek problémy alebo otázky týkajúce sa produktu, kontaktujte zákaznícky servis JML.

Poskytujeme úplnú jednoročnú záruku na produkt voči akýmkoľvek chybám v spracovaní alebo materiáloch. Táto záruka nemá vplyv na vaše zákonné práva. Ak máte akékoľvek problémy alebo otázky týkajúce sa produktu, kontaktujte zákaznícky servis JML.

<b>technické údaje</b>	
Technická špecifikácia	
Dĺžka drôtu	cca. 1,9 m
Objem nádrže na vodu	cca. 370 ml
Spotreba energie	2000-2400W
Zdroj	220-240V ~ 50/60Hz
Model	ES2416S_02

### Výmena poistky a napájacieho konektora (iba Veľká Británia a Írsko)

Zariadenie má konektor BS 1363 13 amp. Ak je potrebné vymeniť poistku, vymeňte ju iba za poistku schválenú spoločnosťou ASTA alebo BSI v súlade s normou BS1362 s menovitým prúdom 13 ampérov.

#### Výmena poistky

1. Pomocou plochého skrutkovača odstráňte kryt poistkovej skrinky.
2. Opatrne vyberte poistku.
3. Zaisťte novú 13 ampérovú poistku na svojom mieste.
4. Opatrne nasadte kryt.

Ak je napájací kábel akýmkoľvek spôsobom poškodený, kontaktujte zákaznícky servis JML.



### Likvidácia a ochrana životného prostredia



Toto zariadenie podlieha legislatíve o elektrickom a elektronickom odpade. Po skončení životnosti nevyhadzujte prístroj do bežného domového odpadu, ale odovzdajte ho v oficiálnom zbernom mieste na recykláciu. Ďalšie informácie vám poskytne miestne úrady alebo schválená agentúra na likvidáciu odpadu.



## **DÔLEŽITÉ!**

**Ked' opakovane stláčate uvoľňovač pary, uistite sa, že je volič pary v polohe ZATVORENÉ (CLOSE), aby sa zabránilo rozstrekovaniu vody.**