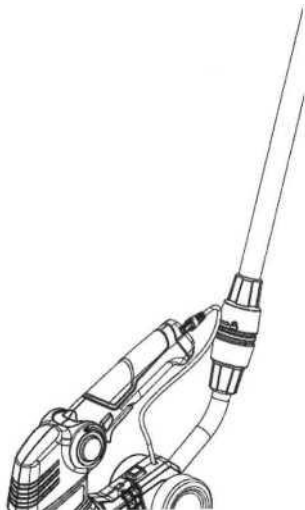


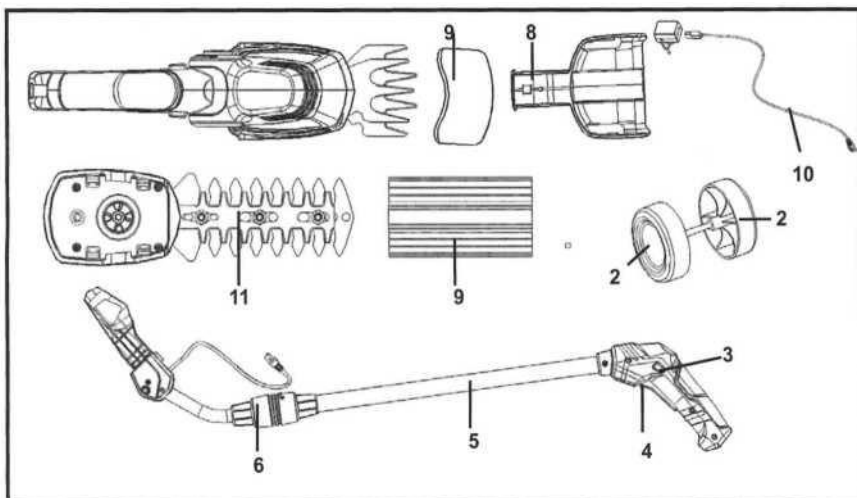
3950

Originálna používateľská príručka

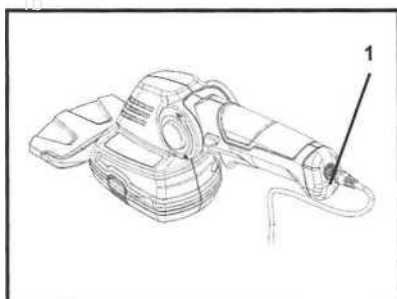
**Zastrihávač živých plotov
a kosačka na trávniky
s dlhou rukoväťou**

Číslo položky:
25609

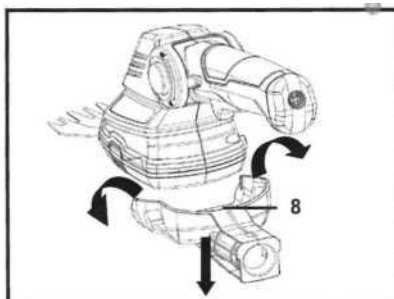




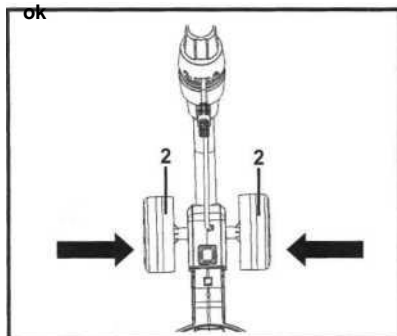
Obrázok



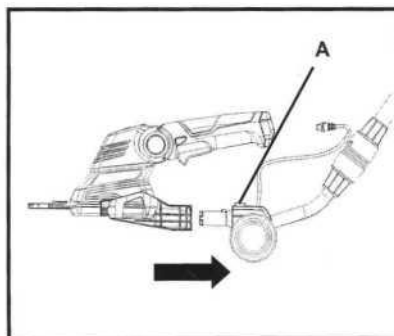
2.
Obrázok



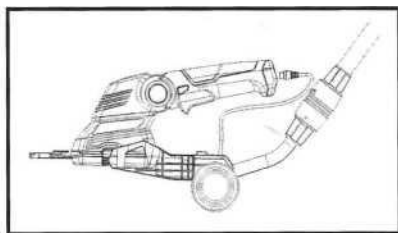
3.
Obrázok



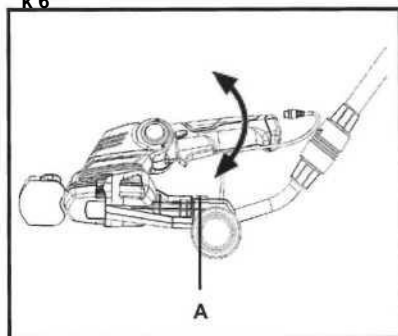
4.
Obrázok



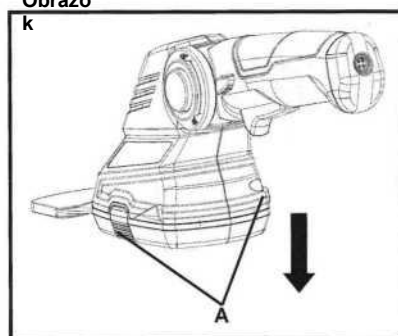
5.
Obrázok



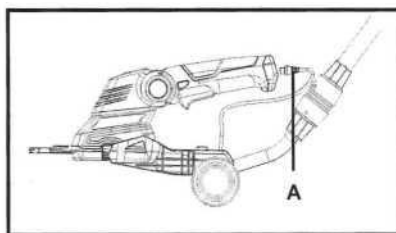
Obrázok 6



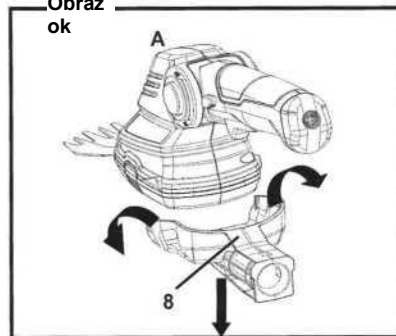
8. Obrázok



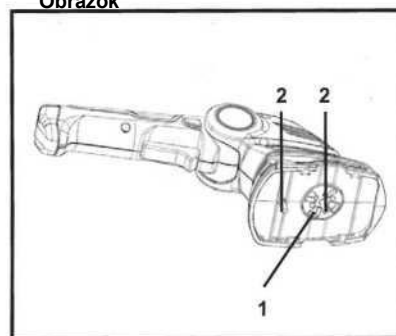
10. Obrázok



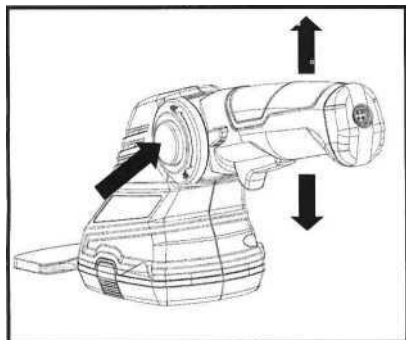
7. Obrázok



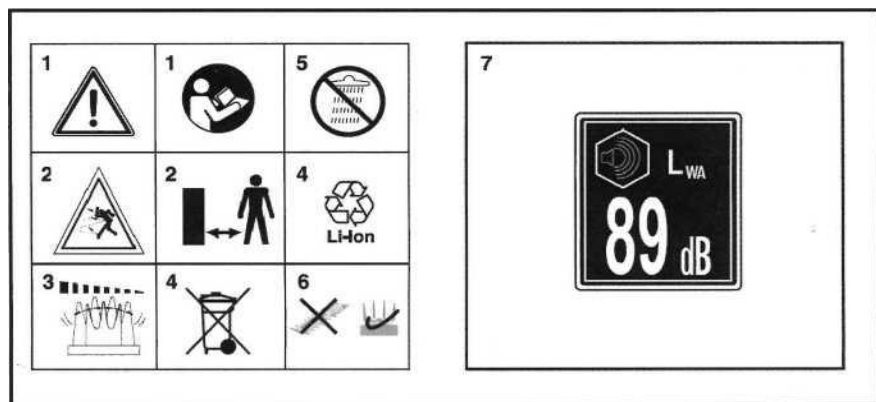
9. Obrázok



11. Obrázok



Obrázok 12



Obrázok 13

Dôležité!

Aby sa predišlo poškodeniu, pri používaní zariadenia sa musia dodržiavať určité bezpečnostné opatrenia. Pozorne si prečítajte návod na použitie a bezpečnostné pokyny. Tento návod uchovávajte na bezpečnom mieste, aby ste si mohli informácie kedykoľvek prečítať. Ak zariadenie odovzdáte niekomu inému, odovzdajte návod na obsluhu a bezpečnostné pokyny. Nie sme zodpovední za škody alebo nehody vyplývajúce z nedodržania týchto pokynov a bezpečnostných predpisov.

1. 1. Bezpečnostné pokyny

Bezpečnostné pokyny nájdete v priloženej brožúre.

Varovanie!

Pozorne si prečítajte bezpečnostné pokyny a návod na obsluhu. Nedodržanie bezpečnostných pokynov môže mať za následok úraz elektrickým prúdom, skrat a/alebo vážne zranenie. Bezpečnostné pokyny a návod na obsluhu uchovávajte na bezpečnom mieste pre budúce použitie.

Vysvetlenie výstražných symbolov na zariadení(obrázok 13):

- Dôležitý! Prečítajte si návod na použitie a vezmite do úvahy informácie o nebezpečenstvách a bezpečnosti.**
- Držte ostatných ľudí mimo nebezpečnej zóny.**
- Rezné čepele sú po vypnutí motora stále v pohybe. Počkajte, kým sa rezné čepele prestanú pohybovať. Riziko zranenia!**
- Batérie musia byť profesionálne zlikvidované.**
- Chráňte prístroj pred vlhkosťou a nikdy ho nevystavujte dažďu.**
- Teleskopickú rukoväť používajte len pri používaní kosačky na trávu. Teleskopická rukoväť sa nedá použiť s zastrihávačom živých plotov!**
- Garantovaná hladina akustického výkonu: 89 dB**

2. Prehľad a rozsah dodania

2.1 Prehľad(obrázok 1a/1b)

- Nôž na kosenie trávy
- Kolesá
- Bezpečnostný spínač
- Tlačidlo vypínača ZAPNUTIA/VYPNUTIA

- Teleskopiatívová rukoväť
- Upínací konektor pre teleskopickú rukoväť
- Kryt rukoväte
- Držiteľ
- Chránič noža
- Nabíjací kábel
- Nôž na zastrihávač živých plotov
- Zariadenie na uvoľnenie noža

2.2 Kontrola rozsahu dopravy

- Vyberte obal a opatrne vyberte prístroj.
- Odstráňte obalový materiál a všetky obalové alebo prepravné pomôcky (ak existujú).
- Skontrolujte, či všetky časti uvedené v rozsahu doručenia sú ja.
- Uistite sa, že zariadenie a príslušenstvo nie sú počas prepravy poškodené.
- Balenie uchovávajte až do konca záručnej doby.

Dôležité!

Zariadenie a obalový materiál nie sú hračky. Nedovoľte deťom hrať sa s plastovými taškami, fóliami alebo malými časťami - existuje riziko požitia alebo udusenia!

- Tieto návody na použitie
- Bezpečnostné pokyny

3. Profesionálne použitie

Prístroj je určený na použitie ako kosačka na trávu alebo zastrihávač živých plotov v súkromných a hobby záhradách. Zariadenie určené na použitie na súkromných pozemkoch nie sú vhodné pre verejné zelené plochy, parky a športové centrá, údržbu ciest alebo na poľnohospodárske a lesnícke využitie. Ak chcete zariadenie správne používať, je dôležité dodržiavať návod výrobcu na použitie.

Dôležité! Je zakázané používať zariadenie na sekanie kompostového materiálu z dôvodu možného nebezpečenstva pre ľudí a možného materiálneho poškodenia.

Zariadenie by sa malo používať len na určený účel. Všetky ostatné použitia sa považujú za nesprávne použitie. Používateľ, nie výrobca, je výhradne zodpovedný za akékoľvek škody alebo škody spôsobené nesprávnym používaním.

Zariadenie nebolo vyvinuté na profesionálne alebo komerčné použitie. Záruka neplatí, ak bolo zariadenie použité v profesionálnom alebo obchodnom prostredí alebo v podobných podmienkach.

4. Špecifikácie

Rýchlosť: 1000 otáčok za m./ min
Šírka rezu nožom na kosačku: 70 mm

Šírka rezu zastrihávačom živýchplotov:	115 mm
Hrúbka rezania nožom na zastrihávač živých plotov:	8 mm
Max. územ čas:40 minút	
Batéria:	Li-Ion / 3,6 V d.c. / 1,3 Ah
Doba nabíjania:	1-2 h
Trieda ochrany:	III
Hladina akustického tlaku LpA:	66 dB
Hladina tlaku HanLWA:	86 dB
Neistota K:	3 dB
Vibrácie ahv:	3,4 m/s ²
Neistota K:	1,5 m/s ²
Hmotnosť:	1,28 kg

Nabíjačka

Sieťové napätie:	100-240 VAC - 50-60 Hz
Výstup	
Menovité napätie:	5V DC
Hodnotený prúd:	1000 mA

- Úroveň vibrácií bola meraná na základe štandardných kritérií, ktoré umožňujú porovnanie rôznych zariadení.
- Zadaná hodnota úrovne sa môže použiť aj na posúdenie vibrácií používateľov zariadenia.
- Počas používania sa úroveň vibrácií môže líšiť od špecifikovanej hodnoty v závislosti od spôsobu liečby.
- Snažte sa minimalizovať účinok vibrácií, napríklad nosením rukavíc počas používania alebo obmedzením prevádzkovej doby. To zahŕňa celý prevádzkový cyklus (t. j. čas vypnutia zariadenia a tiež čas zapnutia zariadenia, ale nepracujúci).

5. Pred uvedením zariadenia do prevádzky

5.1 Nabíjacia batéria (2. Obrázok)

- Nabíjačku pripojte k nabíjacej stanici (obr. 2).
- Uistite sa, že sieťové napätie je rovnaké ako napätie uvedené na štítku nabíjačky. Zapojte zástrčku nabíjačky do zásuvky. Rozsvieti sa červené LED svetlo (obrázok 2 / č. 1) a indikuje, že je k dispozícii nabíjacie napätie.
- Batéria sa nabíja. Ak je batéria vybitá, proces nabíjania bude trvať až 2 hodiny. Batéria sa môže počas nabíjania zohriať. To je normálne.
- Na konci nabíjacieho cyklu sa vypne červená LED dióda (obr. 2 / č. 1). Ak sa batéria nenabíja, skontrolujte nabíjacie napätie.
- Ak sa batéria nenabíja, skontrolujte nabíjacie napätie. Nikdy nedovoľte, aby batéria úplne vybila. To môže ovplyvniť výkon.

5.2 Inštalácia teleskopických rukovätí

S dlhou teleskopickou rukoväťou (obr. 1 / č. 5) môžete ako kosačku na trávu použiť pariátor kolesovej batérie. Teleskopická rukoväť môže byť použitá len s nožom na kosačku na trávu, nemôže byť použitá s nožom na zastrihávač živých plotov! Ak chcete zaistiť teleskopickú

rukoväť, umiestnite manžetu (obr. 3 / č. 8) na zariadenie v smere šípky, až kým nezacvakne na miesto.

Teraz umiestnite kolesá (obrázok 4 / č. 2) na hriadeľ a zatlačte dovnútra. Odskrutkujte svorky na teleskopickú rukoväť (obr. 1 / č. 6), nastavte teleskopickú rukoväť na požadovanú dĺžku a odskrutkujte svorku. Podržte západku a nasmerujte zariadenie smerom k teleskopickú rukoväť v smere šípky (obr. 5). Uvoľnite západku a skontrolujte, či je teleskopická rukoväť správne zaistená (obrázok 1 / č. 8). Potom pripojte nabíjací kábel (obr. 6) k zariadeniu tak, ako je to znázornené (obrázok 7 / A). Držte sústruh (obr. 8/A), aby ste mohli zariadenie otočiť doľava alebo doprava a použiť ho ako kosačku na trávu. Uistite sa, že je správne zaistený. Postupujte v opačnom poradí pre demontáž. Ak chcete odstrániť manžetu (obrázok 9 / č. 8), stlačte v smere šípky (obrázok 9 / A).

Dôležité!

Výrobca zakazuje odstrániť alebo obísť spínacie prvky pripojené k zariadeniu (napr. pripojením tlačidla k rukoväti), pretože zariadenie sa už automaticky nezapne ani nevypne. Varovanie: Riziko zranenia!

V žiadnom prípade by sa teleskopická rukoväť nemala používať so zastrihávačom živých plotov!

6. Použitie

Oblasť, v ktorej chcete pracovať, musí byť najprv vyčistená od kameňov alebo iných pevných predmetov. Bezpečnostný spínač (obrázok 1 / č. 3) zabraňuje neúmyselnému spusteniu zariadenia. Stlačte bezpečnostný spínač (obrázok 1 / č. 3) dopredu a zároveň zapnite/vypnite (obr. 1 / č. 4). Ak chcete zariadenie vypnúť, uvoľnite vypínač (obr. 1 / č. 4).

6.1 Kosenie trávnik

Kosačka na trávu jednoducho musí prekĺznuť cez trávnik. Najlepšie výsledky môžete dosiahnuť, ak je trávnik suchý.

Keď sa znižuje výkon, nabite **batériu a vyhnite sa úplnému** vybitiu batérie.

6.2 Orezávanie živých plotov

Zariadenie je tiež vhodné na rezanie malých živých plotov a kríkov. Zariadenie držte mierne šikmo pred živým plotom, ktorý chcete odrezať. Najprv odrežte strany zospodu, potom hornú časť živého plota. Venujte pozornosť objektom v živých plotoch alebo živých plotoch, ktoré môžu poškodiť reznú čepeľ.

Kedy je najlepších nožnice na živé ploty?

- Listnaté živé ploty by mali byť v podstate kosené v júni a októbri.

6.3 Výmena nožov -Pozor!

Ak chcete vymeniť čepeľ, stlačte uvoľňovací mechanizmus (obr. 1 / č. 12) a vyberte čepeľ

tak, ako je to znázornené (obrázok 10 / č. 11). Po odstránení nožov môžete vidieť ozubené kolesá (obrázok 11). Pri výmene nožov dávajte pozor, aby ste medzi ozubených kolieska nedostali nečistoty. Pokračujte v opačnom poradí pre montáž.

Nastavenie uhla rukoväte

Stlačte otočný spínač a posuňte rukoväť do požadovanej polohy (obr. 12). Medzi rukoväťou a krytom sú tri možné pozície. Po nastavení požadovanej polohy uvoľnite otočný spínač.

7.1 Čistenie a údržba, objednávanie dielov

7.2 Čistenie

- Uistite sa, že všetky bezpečnostné zariadenia, privody vzduchu a puzdrá motora sú čo najviac bez kontaminácie a prachu. Prístroj vyčistite čistou handričkou alebo nízkoúrovňovým stlačeným vzduchom.
- Prístroj sa musí po každom použití vyčistiť.
- Prístroj pravidelne čistíte vlhkou handričkou a trochu mierneho mydla. Nepoužívajte silné čistiace prostriedky alebo rozpúšťadlá, pretože môžu napadnúť plastové časti zariadenia. Uistite sa, že sa do zariadenia nedostane žiadna voda.
- Niekoľko kvapiek oleja (napr. šijací strojný olej) zlepšuje výkon rezania. Rezné čepele nesmú byť namazané.
- Pre presné rezanie nezabudnite odstrániť nečistoty a kosiť zvyšky trávy z horných adolných rezacích čepeľí.

Dôležité!

Nikdy nečistite prístroj pod tečúcou vodou a najmä nikdy pri vysokom tlaku - riziko poškodenia a poškodenia majetku! Akumulátorová kosačka na trávu a zastrihávač živých plotov sú umiestnené na **suchom a mrazom chránenom mieste mimo dosahu** detí.

7.2 Údržba

- Čepele musia byť vždy ostré pre dobrý rezný výkon. Nerovnosti spôsobené kameňmi alebo podobne na nožoch a zuboch by sa mali okamžite opraviť. Pred a po použití sa musí prístroj dôkladne vyčistiť.
- Žiadne iné diely, ktoré vyžadujú pravidelnú údržbu.

7.3 Objednať náhradné diely

Pri objednávaní náhradných dielov uveďte nasledujúce informácie:

- Typ zariadenia
- Číslo časti zariadenia
- Identifikačné číslo zariadenia

8. Likvidácia a recyklácia

Zariadenie sa dodáva v obaloch, aby sa zabránilo poškodeniu pri preprave. Obal sa skladá z opakovane použiteľných alebo recyklovateľných materiálov. Zariadenie a jeho príslušenstvo sú vyrobené z rôznych materiálov, ako sú kovy a plasty. Chybné časti sa musia likvidovať ako nebezpečný odpad. Ak chcete získať ďalšie informácie, obráťte sa na svojho predajcu alebo miestne orgány.

Len pre krajiny EÚ

Elektronické zariadenia by sa nemali likvidovať s domovým odpadom.

V smernici 2002/96/ES o elektrických a elektronických zariadeniach a jej transpozícií do vnútroštátneho práva sa vyžaduje, aby sa vyradené elektronické zariadenia zbierali oddelene a zneškodňovali v **zariadení na nakladanie s odpadmi šetrnými k životnému prostrediu, ako je** napríklad recyklačný závod.

Recyklácia alebo návrat k výrobcovi:

Ak sa elektrický spotrebič nevráti výrobcovi, majiteľ spotrebiča musí zabezpečiť, aby sa spotrebič riadne zlikvidoval, keď už nie je potrebný. Starý spotrebič sa môže previezť na vhodné zberné miesto, kde sa zneškodňuje v súlade s vnútroštátnymi smernicami o recyklácii a zhodnocovaní. To sa nevzťahuje na klín a príslušenstvo, ktoré neobsahujú elektronické diely.