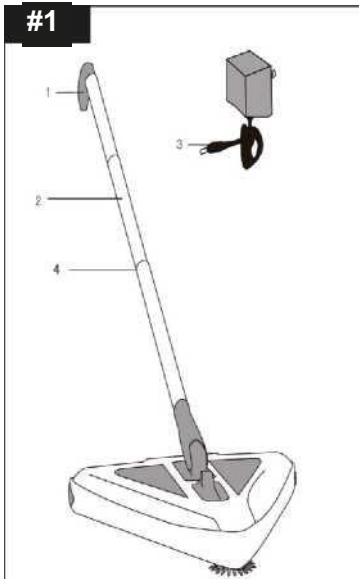


DeeperSweeper

Návod na použitie

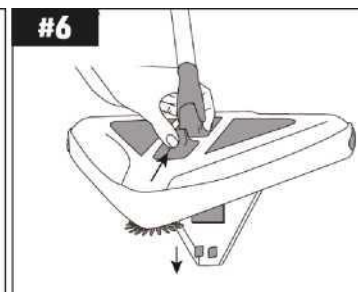
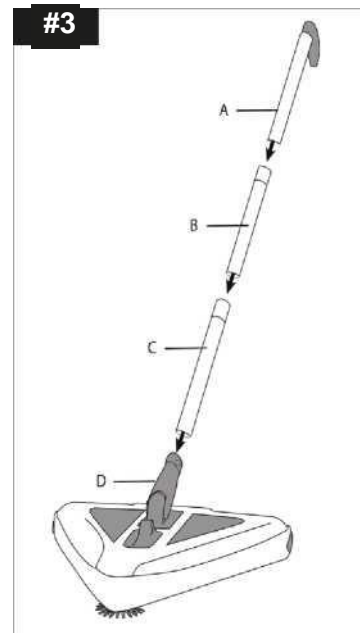
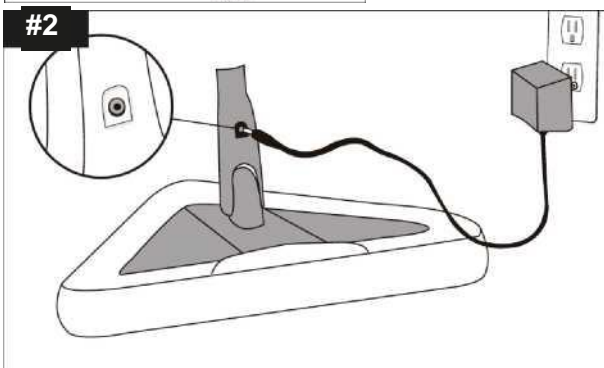




PRÍSLUŠENSTVO

Výrobok sa môže mierne líšiť od obrázku.

1. Hliníková rukoväť
2. Tyč
3. Nabíjačka
4. Kontrolka



NÁVOD NA POUŽITIE

NABÍJATEĽNÁ „TRI“-KEFA

PRED PRVÝM POUŽITÍM SI NAJPRV PREČÍTAJTE TENTO NÁVOD NA POUŽITIE A UCHOVAJTE SI HO PRE NESKORŠIU POTREBU.

DÔLEŽITÉ BEZPEČNOSTNÉ POKYNY

UPOZORNENIE: Pri používaní výrobku Livingston DeeperSweeper treba vždy dodržiavať základné bezpečnostné opatrenia pre zníženie RIZIKA POŽIARU, ZÁSAHU ELEKTRICKÝM PRÚDOM ALEBO ZRANENÍ:

1. **PROSÍME VÁS, ABY STE PRED ZAHÁJENÍM POUŽÍVANIA VÝROBKU SI NAJPRV POZORNE PREČÍTALI TENTO NÁVOD.**
2. Neuchovávajte prístroj na voľnom priestranstve. Nenabíjajte akumulátor na voľnom priestranstve.
3. Nepoužívajte prístroj v exteriéroch, napríklad na betónovom alebo asfaltovom povrchu, lebo by to mohlo poškodiť štetiny.
4. Akumulátor nabíjajte iba priloženou nabíjačkou.
5. Nezapínajte prístroj počas jeho nabíjania.
6. Prístroj nabíjajte iba vtedy, keď už akumulátor nemá dostatok energie k zapnutiu, alebo ak kefy nie sú dost' rýchle. Môže to značne predĺžiť životnosť akumulátora.
7. Nikdy nepoužívajte napájací kábel nabíjačky neodborným spôsobom. Nepoužívajte napájací kábel na prenášanie nabíjačky alebo prístroja. Sieťovú prípojku nikdy nevyťahujte zo zásuvky za kábel. Namiesto toho chyťte zástrčku, a vytiahnite ho zo zásuvky.
8. Tento výrobok obsahuje niklové kovové hybridové akumulátory. Nevystavujte ich ohňu alebo vysokým teplotám.
9. V zriedkavých prípadoch sa môžu batérie poškodiť. Ak sa tekutina z akumulátora dostane do kontaktu s pokožkou, ihneď ju umyte vodou a mydlom. Ak sa tekutina dostane do očí, ihneď zaháňte vyplachovanie očí, pokračujte aspoň 10 minút, a vyhľadajte lekára.
10. Prístroj nepoužívajte na čistenie mokrých povrchov.
11. Nabíjačku alebo prístroj nechytajte mokrymi rukami.
12. Prístroj nepoužívajte ako hračku. Budte veľmi opatrný, ak prístroj používate v blízkosti detí. Deti prístroj nemôžu používať.
13. Prerušite používanie prístroja, ak sa kefa zablokovala/zasekla. Kefy uchovávajte mimo chĺpov, vlasov a iných predmetov, ktoré by mohli ovplyvňovať vhodnú prevádzku.
14. Uchovávajte vaše vlasy, šaty, prsty a iné časti tela mimo dosahu pohyblivých častí.
15. Nezametajte ním horiace, dymiace alebo horľavé predmety.
16. Prístroj vždy vypnite, ak akumulátor už nevie otáčať kefy a nabite ho. Ak prístroj necháte zapnutý aj vtedy, ak sa kefy neotáčajú, môžete úplne vybiť akumulátor.
17. Na čistenie prístroja Livingston DeeperSweeper nikdy nepoužívajte riedidlá, abrazívne alebo agresívne čistiace prostriedky.
18. Tento prístroj môžu používať deti staršie ako 8 rokov, ak sú pod dozorom, alebo boli poučené o bezpečnom používaní prístroja, a porozumeli hroziacim nebezpečenstvám. Čistenie a užívateľskú údržbu nemôžu vykonávať deti, okrem toho, ak sú staršie ako 8 rokov a sú pod dozorom. Prístroj a jeho napájacie kábele uchovávajte mimo dosahu detí mladších ako 8 rokov. Deti sa s prístrojom hrať nemôžu.

PRED PRVÝM POUŽITÍM #1-2

1. Prístroj opatrne vybalte.
2. Pred vyhodením baliaceho materiálu sa uistite, že máte všetky príslušenstvá (viď #1).
3. Akumulátor v čase dodania nie je nabitý. Pred prvým použitím treba akumulátor úplne nabiť. Prvé nabíjanie môže trvať hoci aj 10 hodín. Pred nabíjaním prístroja sa uistite, že prístroj je vypnutý.
4. Zapojte nabíjačku do elektrickej zásuvky, zástrčku na druhej strane zas do zásuvky na zariadení, ako to vidíte na obrázku (viď #2).

POUŽÍVANIE:

1. Ak sa akumulátor vybije, Livingston DeeperSweeper treba vypnúť.
2. Nedopusťte, aby sa akumulátor úplne vybil, lebo to môže akumulátor poškodiť.
3. Pre optimálny výkon akumulátora ho treba mesačne aspoň raz nechať úplne vybiť a následne úplne nabiť.
4. Akumulátor vždy nabíjajte priloženou nabíjačkou. Iné nabíjačky môžu prístroj poškodiť, alebo mu spôsobiť trvalé poškodenie.

MONTÁŽ #3:

Spojte jednotlivé časti tyče. Uistite sa, že rukoväť smeruje na vhodnú stranu. Uistite sa, že časť C tyče je správne pripojená k základnej časti (časť D).

Táto časť obsahuje akumulátor, a k prevádzke musí byť spojená so základnou časťou.

VYPRÁZDNENIE ZBERNEJ NÁDOBY NA PRACH #6

1. Jednou rukou chyťte tyč Livingston DeeperSweepera a zdvihnite ju.
2. Držte Livingston DeeperSweeper nad nádobu na smeti.
3. Použite palec voľnej ruky. Tlačte tlačidlo na uvoľnenie nádoby na prach smerom k tyči, a použite ukazovák ako stabilizátor za tyčou (viď #6).
4. Kryt nádoby na prach sa otvorí, a nahromadené nečistoty sa vysypú do nádoby na smeti.
5. Pre zatvorenie zbernej nádoby na prach umiestnite metlu na rovnú a hladkú plochu. Pri dotyku s podlahou sa nádoba zatvorí.

OBSLUHA #4

1. Uchopte rukoväť, a nastavte si tyč zo skladovacej polohy do pohodlnej pracovnej polohy (viď #4).
2. Zapnite prístroj spínačom, ktorý sa nachádza na základnej časti. Ak sa jedna z kefiiek počas prevádzky poškodí, prístroj ihneď vypnite a zistite príčinu. (viď #5). POZNÁMKA: Uchovávajte kefy mimo vlasov a chlôpov, ako aj iných predmetov, ktoré by mohli ovplyvniť vhodnú prevádzku. Kefky vždy odstráňte, ak ich niečo zablokuje.
3. Livingston DeeperSweeper je ideálny na drevené, keramické povrchy, ďalej na dlaždice a iné hladké povrchy. Je vhodný na koberce s veľmi krátkym vlasom, ale so zníženou funkcionalitou a dobou používania akumulátora.
4. Nie je vhodný na koberce s dlhým vlasom, keďže vlasy koberca môžu upchať kefy. V tomto prípade vypnite motor. Po cca 60 sekundách prístroj opäť zapnite.

ČISTENIE A ÚDRŽBA

1. Vytiahnite prístroj zo zásuvky, ak ho nepoužívate, alebo je potrebné jeho čistenie.
2. Suchou handrou očistite prístroj Livingston DeeperSweepert, vrátane zbernej nádoby na prach a odstráňte vlasy a chlpy zo štetín. Spravíte to najlepšie tak, ak zbernú nádobu odstránite, budete potom mať jednoduchý prístup k štetinám.
3. Nepoužívajte na čistenie prístroja abrazívne čistiace prostriedky, v nijakom prípade ho neponárajte do vody.

Obsah balenia: 1x Livingston DeeperSweeper, 1x kábel, 1x návod na použitie

Technické údaje: Input: 6V™ 0,2A

Akumulátor: NiMH 4,8V" 1000mAh 4,80Wh

Tento symbol znamená to, že elektrické a elektronické zariadenia, resp. batérie a akumulátory nemôžu byť likvidované spolu s obvyklým komunálnym odpadom. Máte zákonnú povinnosť ich na konci ich životnosti odovzdať na verejných zberných miestach, alebo v znení zákona o elektrických a elektronických zariadení na zberných miestach zriadených na recykláciu elektrických a elektronických zariadení, ako aj správne likvidovať žiarovky, vybité batérie a akumulátory, ktoré môžu byť odstránené bez poškodenia. Vždy, keď je možné, zvolte nabíjateľné batérie namiesto jednorazových batérií. Recyklácia starých zariadení je dôležitým príspevkom k ochrane životného prostredia. Neodbornou likvidáciou sa môžu do životného prostredia dostať jedovaté látky, ktoré sú škodlivé na ľudí, zvieratá a rastliny. Batérie so zvýšeným obsahom škodlivín sú označené nasledovnými symbolmi: Cd=kadmium, Hg=ortuť, Pb=olovo. Je zodpovednosťou spotrebiteľov, aby zmazali osobné údaje zo zariadení.

Tento výrobok vyhovuje európskym smerniciam.

Ochranná trieda II

