

## Návod na použitie



Para cualquier consulta sobre este artículo contacte con nuestro Servicio de Atención al cliente

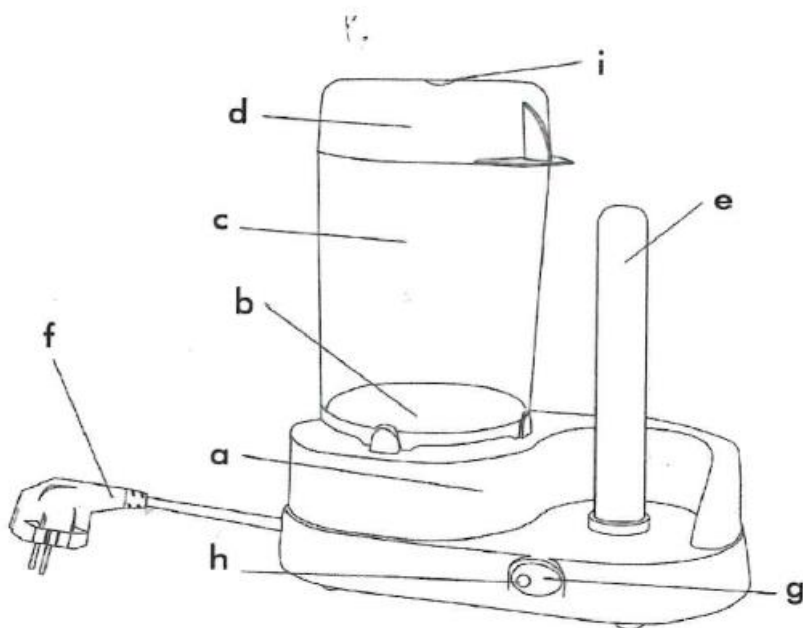
**JOCCA**  
QUALIMAX INTERNATIONAL



[atencionalcliente@jocca.es](mailto:atencionalcliente@jocca.es)

RESPUESTA EN 24h.

Tel. 902 420 000



## ZARIADENIE NA VÝROBU HOT DOGU ĎAKUJEM ZA VÁŠ NÁKUP

JOCCA ďakuje za vašu dôveru. Sme si istí, že s našim produktom budete spokojní.

### POPIS PRODUKTU

- a. telo stroja.
- b. nádrž na vodu.
- c. nádoba na skladovanie párkov.
- d. veko nádrže.
- e. hrot na prepichnutie rohlíka.
- f. napájací kábel a konektor.
- g. vypínač.
- h. kontrolka.
- i. parný prieduch.

### BEZPEČNOSTNÉ INFORMÁCIE

- Tento návod na obsluhu je veľmi dôležitý; pred použitím spotrebiča si ho pozorne prečítajte a odložte si ho na neskoršie použitie. Spoločnosť **JOCCA** nezodpovedá za nesprávne použitie zariadenia alebo za použitie, ktoré nie je uvedené v tejto príručke.

či je sieťový kábel a zástrčka v dobrom stave. Skontrolujte tiež, či napätie uvedené na prístroji zodpovedá vášmu elektrickému systému.

- Ak zistíte, že je napájací kábel alebo zástrčka poškodená, nepoužívajte prístroj ani sa nepokúšajte vymeniť napájací kábel. Kontaktujte priamo zákaznícky servis schválený **JOCCA**, ktorý ho nahradí.

- Neponárajte prístroj a jeho komponenty do vody alebo inej tekutiny.

- Ak chcete odpojiť kábel prístroja, nikdy ho neťahajte za kábel, ale za zástrčku.

- Nepoužívajte prístroj na podlahe alebo v tekutinách. Nepokúšajte sa ho opraviť sami, ale kontaktujte zákaznícky servis **JOCCA**.

- Pre vašu bezpečnosť a lepšiu prevádzku používajte iba príslušenstvo a náhradné diely **JOCCA**.

- Sieťový kábel úplne rozviňte, aby nedošlo k prehriatiu.

- Spotrebič sa úplne vypne až po odpojení zástrčky.

- Pred použitím zariadenia na výrobu hot-dogov

- Pred prvým použitím spotrebiča a po rozbalení skontrolujte, či je spotrebič v perfektnom stave. Ak to tak nie je, nepoužívajte zariadenie a kontaktujte spoločnosť **JOCCA**, pretože záruka sa vzťahuje na všetky počiatočné poškodenia a výrobné chyby.
- Tento prístroj je určený iba na domáce použitie. Nepoužívajte zariadenie voľne. Nevystavujte prístroj dažďu, snehu, slnku atď.
- Spotrebič je určený na použitie dospelými. Prístroj musí byť v dostatočnej vzdialenosti od osôb, ktoré takéto prístroje nepoznajú, osôb so zníženou pohyblivosťou a detí.
- Pred pripojením zariadenia skontrolujte,

skontrolujte, či nie je nádoba na hotdogy poškodená alebo prasknutá. Toto zariadenie vydáva paru a teplo, ktoré môže spôsobiť popáleniny. Buďte opatrný.

- Pred pripojením spotrebiča k elektrickej sieti sa uistite, či máte suché ruky a topánky.
- Nádržku na vodu nikdy neplňte nad značku **MAX**.
- Počas prevádzky sa nikdy nedotýkajte horúcich povrchov prístroja, tj. Nádrže na vodu a hrotu prepichnutého rohlíka.
- Neumiestňujte prístroj na horúce povrchy.
- Pred čistením alebo uskladnením nechajte prístroj vždy vychladnúť.

**POZOR!** Odpojte zariadenie:

- Pred naplnením nádrže na vodu.
- Keď sa nepoužíva.
- Počas výpadku elektrickej energie.

#### NÁVOD NA POUŽITIE

Vyrábajte párky v rožku:

1. Umiestnite Hot-Dog Maker na rovný, suchý povrch.
2. Naplňte nádržku na vodu čerstvou vodou, nikdy nie nad značku **MAX**.
3. Vložte nádržku na hotdogy do nádrže na vodu.
4. Klobásky vložte do košíka a zatvorte veko. Odporúčame vám nepodávať naraz viac ako 6 priemerných párkov.
5. Zasuňte zástrčku do zásuvky.
6. Jemne zatlačte na nádrž a stlačte vypínač. Kontrolka bliká, akonáhle voda začne vriieť. Nepokračujte v stláčaní nádrže, akonáhle začne para zvlhčovať nádrž.
7. **NIKDY NEDÁVAJTE RUKY NA VRCHNÁK**

Pomocou kuchynských klieští vyberte párky v rožku a podávajte ich.

**POZOR!** Po uvarení je prístroj (nádoba a prepichovacia ihlica), klobásky a rohlík sú veľmi horúce. Pri týchto buďte opatrní.

#### Čistenie a skladovanie

- Po použití Hot-Dog Maker stlačte vypínač doľava a vytiahnite zástrčku zo zásuvky.
- Nechajte prístroj úplne vychladnúť, aby ste sa pri čistení nepopálili.
- Pomaly vyberte nádobu na párky a vyprázdňte zvyšnú vodu z nádrže na vodu.
- Nádobu a prepichovaciu ihlicu očistite suchou handričkou.
- **NIKDY NEDÁVAJTE SPOTREBIČ DO VODY ALEBO INÝCH TEKUTÍN.**
- Uložte prístroj na bezpečnom mieste.

#### TECHNICKÉ ŠPECIFIKÁCIE

230 V ~ 50 Hz 350 W

NÁDOBY PRI VARENÍ PÁRKOV, PRETOŽE JE NA NEJ OTVOR NA PARU, Z KTOREJ VYCHÁDZA PARA A MÔŽETE SA POPÁLIŤ.

8. Napichnite rohlik na napichovaci ihlicu z nehrdzavejúcej ocele, aby sa zahrial.

9. Ak si myslíte, že je rožok horúci, vyberte ho z vyhriatej napichovacej ihlice.

10. Párky varíme asi 6 - 8 minút. Tento čas závisí od toho, či sú párky studené alebo mrazené, koľko párkov chcete naraz uvariť, a od ich veľkosti.

11. Pomocou kuchynskej rukavice alebo handričky odstráňte veko. Upozorňujeme, že v nádrži je skondenzovaná para, čo môže spôsobiť popáleniny. BUĎ OPATRNÝ.

Tento výrobok je v súlade so smernicou EÚ 2006/95 / ES (smernica o nízkom napätí) a smernicou EÚ 2004/108 / ES (elektromagnetická kompatibilita).

